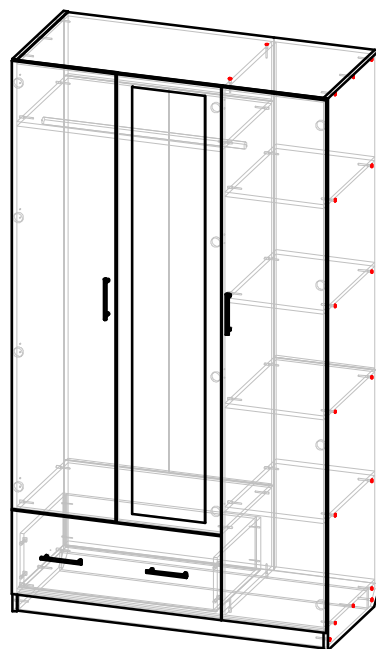
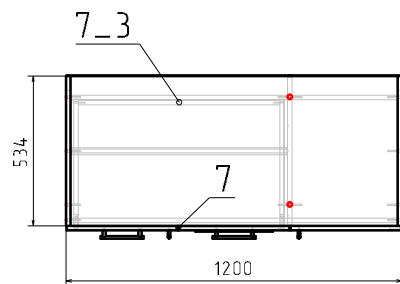
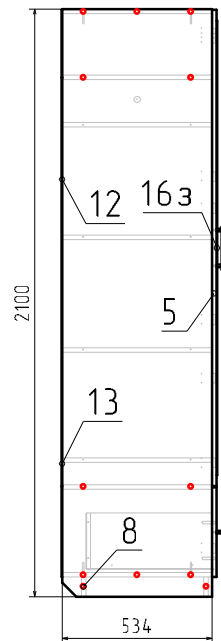
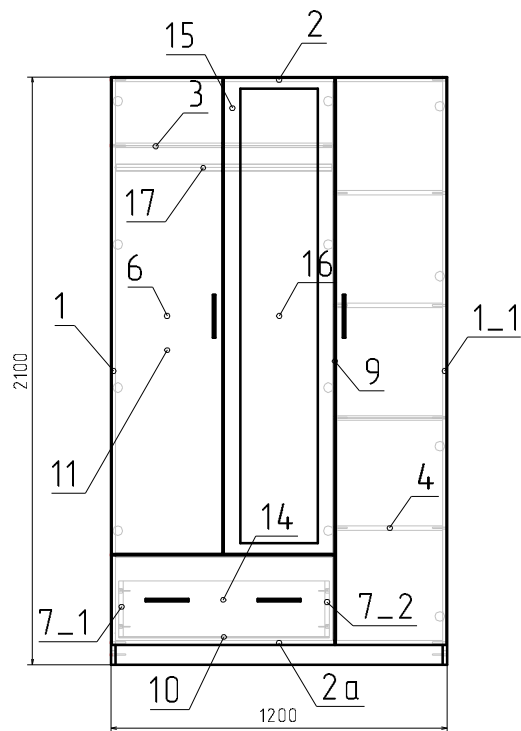


Руслан - 3М



Спецификация на ЛДСП 16мм

Заказ _____
Изделие Руслан-3 _____
Артикул изделия _____

Поз	Наименование	Кол-во	Заготовка		Готовая деталь		Поз	Облицовка(LLWW)
			Длина[L]	Ширина[W]	Длина	Ширина		
1	Боковина	1	2099	533,5	2100	534		L.L ₁ W ₁ W.
1.1	Боковина	1	2099	533,5	2100	534		L.L ₁ W ₁ W.
2	Горизонт	1	1168	533,5	1168	534		L ₁
2а	Горизонт	1	1168	533,5	1168	534		L ₁
3	Горизонт	2	776	533,5	776	534		L ₁
4	Горизонт	4	533,5	376	534	376		W ₁
5	Дверь	1	2027	395	2028	396		L ₁ L ₁ W ₁ W ₁
6	Дверь	1	1703	395	1704	396		L ₁ L ₁ W ₁ W ₁
7	Панель ящика	1	796	319	797	320	4*8	L ₁ L ₁ W ₁ W ₁
7_1	Стенка ящ бок	1	449,5	199,5	450	200		L ₁ W ₁
7_2	Стенка ящ бок	1	449,5	199,5	450	200		L ₁ W ₁
7_3	Стенка ящ зад	1	720	199,5	720	200		L ₁
8	Плнтус	2	1168	69,5	1168	70		L ₁
9	Средник	1	1997	533,5	1997	534		L ₁
16	Дверь	1	1703	395	1704	396		L ₁ L ₁ W ₁ W ₁

1 - Кромка 0,45x19(0,5мм)
* - (Смотри чертеж)

Спецификация на Зеркало 4 мм с обрабс 4х сторон

Заказ _____
Изделие Руслан-3 _____
Артикул изделия _____

Поз	Наименование	Кол-во	Заготовка		Готовая деталь		Поз
			Длина[L]	Ширина[W]	Длина	Ширина	
16з	Зеркало	1	1608	300	1608	300	

Спецификация на ДВП лам. Белая шагрень

Заказ _____
Изделие Руслан-3 _____
Артикул изделия _____

Поз	Наименование	Кол-во	Заготовка		Готовая деталь		Поз
			Длина[L]	Ширина[W]	Длина	Ширина	
10	Дно ящ	1	750	458	750	458	
11	Стенка задняя	2	1460	397	1460	397	
12	Стенка задняя	1	1215	397	1215	397	
13	Стенка задняя	1	811	397	811	397	
14	Стенка задняя	1	322	797	322	797	
15	Стенка задняя	1	242	797	242	797	

Спецификация на Труба D=25мм

Заказ _____
Изделие Руслан-3 _____
Артикул изделия _____

Поз	Наименование	Кол-во	Заготовка		Готовая деталь		Поз
			Длина[L]	Ширина[W]	Длина	Ширина	
17	Штанга	1	770		770		