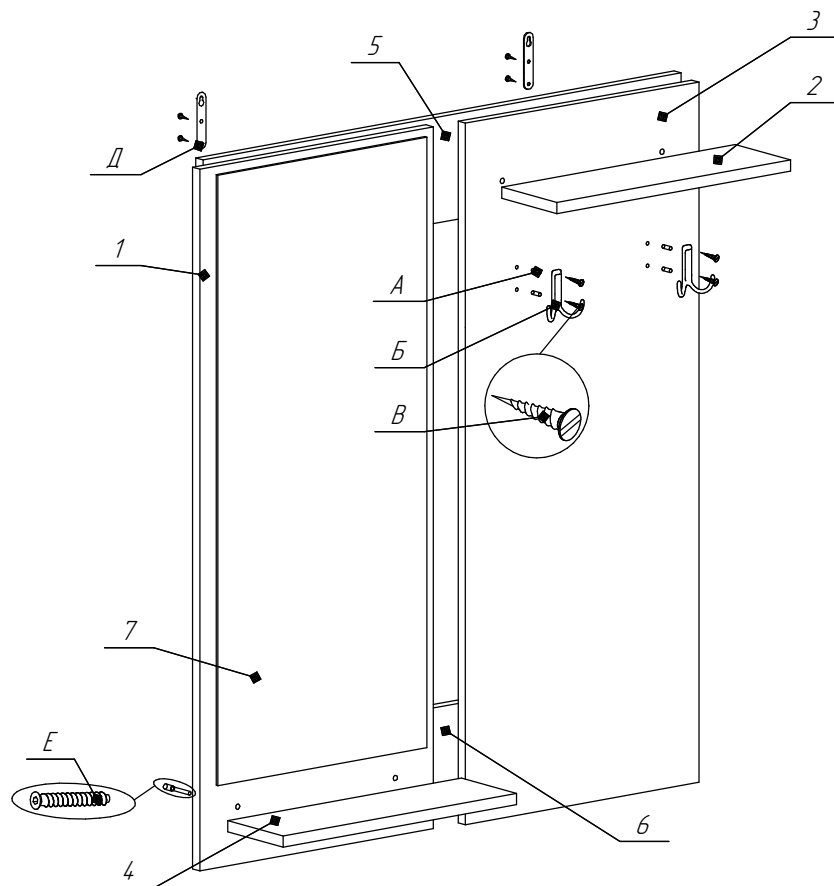
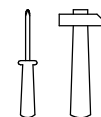


# СХЕМА СБОРКИ 2-3822



ИНСТРУМЕНТ  
ДЛЯ СБОРКИ



Поз.	Наименование	Обозначение	Габариты	кол.	уп. №
1	Панель лицевая	2-35-01	998*414	1	1
2	Полка	2-35-02	414*120	1	1
3	Панель лицевая	2-35-03	998*414	1	1
4	Полка	2-35-04	414*120	1	1
5	Планка	2-35-05	820*150	1	1
6	Планка	2-35-06	820*150	1	1
7	Зеркало	2-35-07	872*374	1	1

Фурнитура				
Поз.	Наименование	Кол.	Эскиз	
А	Пробка 5мм	4		
Б	Крючок	2		
В	Еврошуруп 4x16	8		
Г	Еврошуруп 4x29	12		
Д	Подвеска	2		
Е	Евровинт	4		
Ж	Шестигранник	1		

## ВНИМАНИЕ!

1. КОЛИЧЕСТВО УПАКОВОК: 1 УПАКОВКА.

## Последовательность сборки

1. Детали поз. 1, 3 соединить с деталями поз. 5, 6 с помощью еврошурупов поз. Г.
2. Деталь поз. 2 соединить с деталью поз. 3, притянуть еврвинтами поз. Е, деталь поз. 4 соединить с деталью поз. 1, притянуть еврвинтами поз. Е.
3. На деталь поз. 5 установить подвеску поз. Д с помощью еврошурупов поз. В.
4. В деталь поз. 3 смонтировать пробки поз. А, с помощью еврошурупов поз. В установить крючки поз. Б.

### Уважаемый покупатель!

Вся выпускаемая мебель, для удобства перевозки и сохранения внешнего вида, поставляется в разобранном виде, при этом упаковки с мебелью должны быть надежно защищены от сильных толчков, ударов, намокания и грязи.

При покупке мебели проверьте целостность упаковок и их количество. Упаковка с фурнитурой поставляется отдельно.

Перед сборкой изделия ознакомьтесь с инструкцией по сборке и эксплуатации, подготовьте необходимые инструменты (ключ евровинта находится в упаковке с фурнитурой). Мебель необходимо собирать на чистой, ровной поверхности желательно на ковре или плотной ткани.

Примечание. В процессе производства возможны незначительные изменения не ухудшающие качество мебели.

Ваша мебель прослужит Вам долгие годы, если Вы будете соблюдать несколько простых рекомендаций.

### НЕ РЕКОМЕНДУЕМ

- " располагать изделие вблизи отопительных приборов (не ближе 50-70 см),
- " содержать изделие в сырых, холодных (ниже +2 С) помещениях,
- " проливать на поверхности большое количество воды,
- " передвигать, ударять, ронять на поверхности тяжелые, твердые предметы, чтобы не вызвать механических повреждений,
- " ставить на изделие горячие предметы,
- " применять при протирке изделия бытовые чистящие средства не предусмотренные для ухода за мебелью,
- " проливать на изделие кислоты, щелочи, растворители, спирт, одеколон и т.п.

### РЕКОМЕНДУЕМ

- " при ослаблении крепежной фурнитуры во время эксплуатации мебели необходимо периодически подтягивать винты, шурупы, болты,
- " пыль с поверхностей удалять мягкой сухой тканью (фланель, плюш),
- " для освежения и очистки мебели от загрязнений рекомендуем использовать слабый спиртовой раствор или специальные средства для ухода за мебелью, можно также пользоваться небольшим количеством мыльного раствора с последующей протиркой сухой тканью.

### ГАРАНТИИ ИЗГОТОВИТЕЛЯ

Претензии по комплектности, качеству и по отклонениям, при которых сборка изделия невозможна, должны предъявляться в магазин, где была приобретена мебель.

Претензии покупателей принимаются в течении гарантийного срока.

Дефекты деталей с механическими повреждениями возникшими при сборке или при самостоятельной транспортировке мебели, а также по дефектам возникшим при несоблюдении покупателем правил эксплуатации мебели, претензии не принимаются, а замена дефектных деталей осуществляется за дополнительную плату.

СРОК ГАРАНТИИ - 12 месяцев

СРОК СЛУЖБЫ МЕБЕЛИ - 10 лет

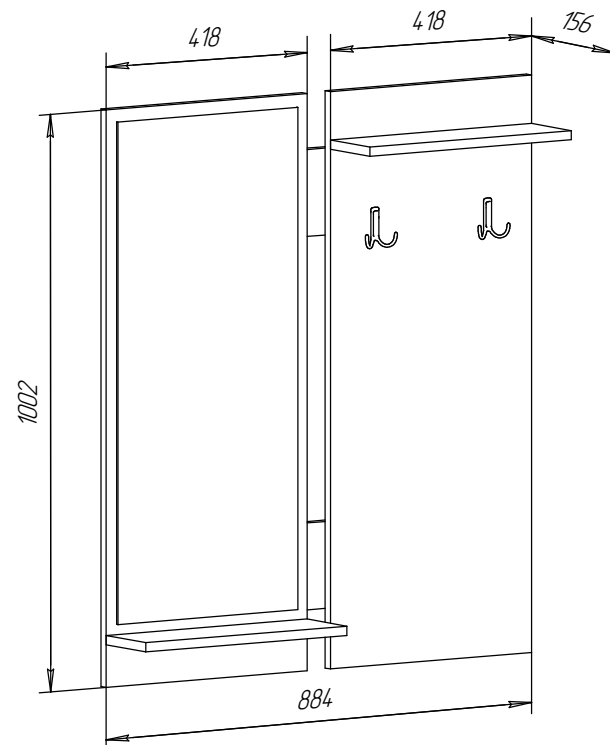
Мебель имеет ГИГИЕНИЧЕСКИЙ СЕРТИФИКАТ и СЕРТИФИКАТ СООТВЕТСТВИЯ нормативным документам согласно ГОСТ 19917-2014.

Спасибо за покупку!

ИП Шипицын Александр Николаевич

Россия, г. Курган, 640027, ул. Химмашевская, 7,  
тел/факс (3522) 25-52-86, e-mail: fabrika.km@gmail.com

## ИНСТРУКЦИЯ ПО СБОРКЕ И ЭКСПЛУАТАЦИИ



Вешалка с зеркалом "КИРА"