

Правила эксплуатации и ухода за мебелью.

1. Мебель должна храниться и эксплуатироваться в закрытых отапливаемых помещениях при температуре не ниже +2°C и относительной влажности воздуха от 45 до 70 %.
2. При установке изделий мебели в непосредственной близости от нагревательных и отопительных приборов их поверхности во время эксплуатации должны быть защищены от нагрева. Температура нагрева элементов мебели не должна превышать 40°C.
3. Для предотвращения деформации двери в изделии должны быть закрыты. Не следует открывать дверь более чем на 90° - это приводит к поломке петель.
4. При ослаблении крепления соединений необходимо периодически подтягивать винты, шурупы, стяжки и т.п.
5. Поверхность изделий следует предохранять от различных растворителей, кислот, щелочей и механических повреждений.
6. Поверхности изделий можно освежить, применяя специальные составы, которые имеются в хозяйственных магазинах. Не допускается применение соды, порошков и других материалов, не предназначенных для ухода за мебелью.
7. Помните, что сохранность и долговечность изделия зависит не только от её конструкции и качества материалов, но и от правильной эксплуатации и ухода за ней.
8. Для предотвращения опрокидывания мебель должна быть постоянно прикреплена к стене. (Крепежные средства для крепления к стене и полу не прилагаются, для разных материалов стен и пола требуются различные крепления. Используйте крепежные средства, подходящие для материала вашего дома. Если вы не уверены, какой тип крепления подходит к данному материалу, обратитесь в специализированный магазин.)
9. В целях безопасности храните тяжелые предметы в нижних ящиках. Не разрешайте детям забираться на ящики, полки и дверцы или виснуть на них.

ГАРАНТИЙНЫЙ ТАЛОН

Набор мебели для спальни "ЛИБЕРТИ" изготовлен на ООО "Волгодонский комбинат древесных плит" по ТО 31.09.12-188-00257561-18 в соответствии с требованиями ТРТС 025/2012 "О безопасности мебельной продукции" ГОСТ 16371-2014. Мебель. Общие технические условия. ГОСТ 19917-2014 Декларация о соответствии ЕАЭС N RU Д-РУ. АЯ21.В.06629 по 30.05.2021г.



УСЛОВИЯ ГАРАНТИИ

1. Предприятие изготовитель гарантирует соответствие изделия требованиям ГОСТ 16371-2014 при соблюдении условий транспортирования, сборки и эксплуатации. Гарантийный срок эксплуатации - 24 месяца. Срок исчисляется со дня передачи мебели потребителю. Если день передачи установить невозможно, гарантийный срок исчисляется со дня изготовления мебели. Дефекты производственного характера, обнаруженные в течении гарантийного срока, устраняются за счет предприятия-изготовителя.
2. Изделие снимается с гарантийного обслуживания в следующих случаях:
 - если имеет следы постороннего вмешательства или была попытка ремонта;
 - если обнаружены несанкционированные изменения конструкции изделия;
 - если изделие эксплуатировалось не в соответствии со своим целевым назначением или в условиях, для которых оно не предназначено.
3. Гарантия не распространяется на изделие, имеющее следующие повреждения:
 - механически;
 - вызванные стихией, пожаром, бытовыми факторами;
 - вызванные попаданием на поверхность изделий жидкостей и едких веществ.Срок службы изделия - 10 лет

ДАТА ВЫПУСКА

" ____ " ____ 201 г

ПРОВЕРЕНО СКК

ДАТА ПРОДАЖИ

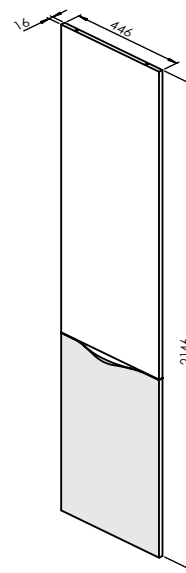
" ____ " ____ 201 г

ШТАМП МАГАЗИНА

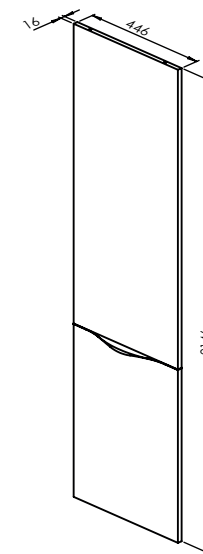
Версия 2018 г. (1)



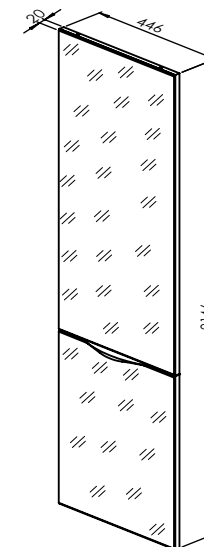
ООО "Волгодонский комбинат древесных плит"



Дверь с ЛКП
ТД 297.07.13
ПМ-297.07.03.000



Дверь
ТД 297.07.11
ПМ-297.07.01.000



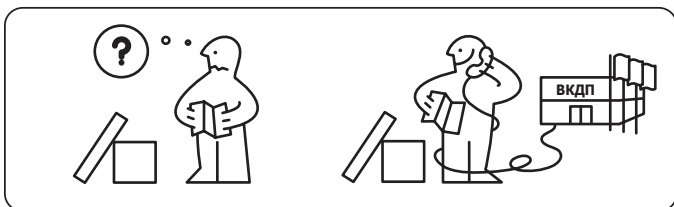
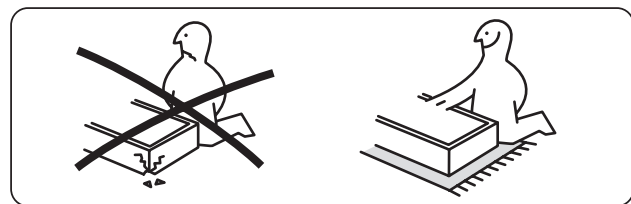
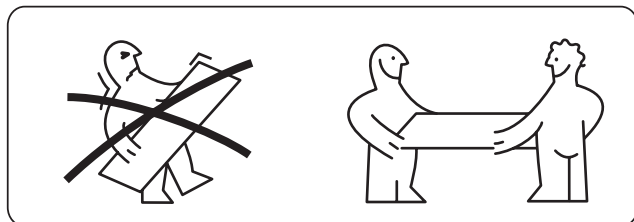
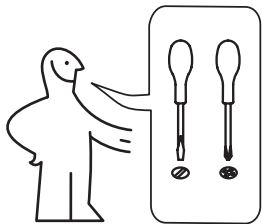
Дверь с зеркалом
ТД 297.07.12
ПМ-297.07.02.000

Варианты комплектации шкафов дверями

НАБОР МЕБЕЛИ ДЛЯ СПАЛЬНИ ЛИБЕРТИ

ПМ-297.00.00.00

Паспорт и схемы сборки



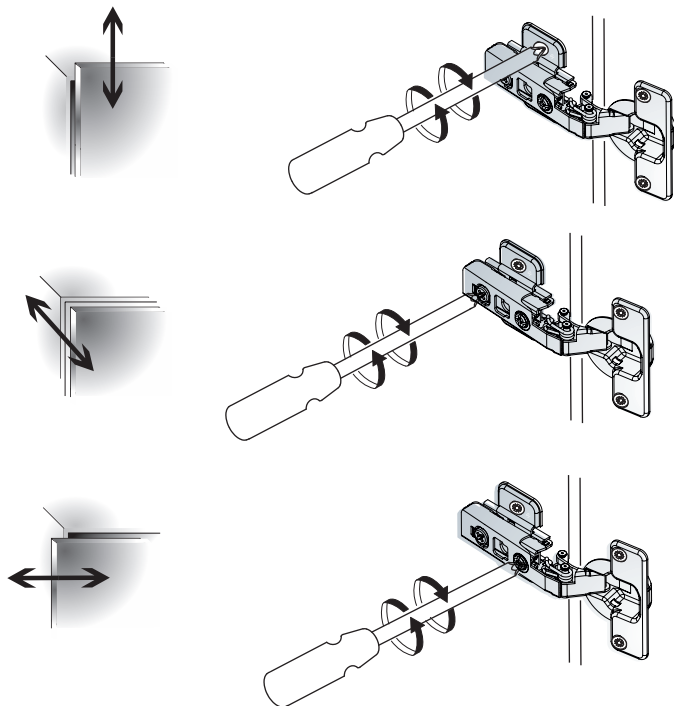
Уважаемый покупатель!

Сборку рекомендуется производить с помощью специалиста, так как неправильная сборка может привести к опрокидыванию мебели, что может повлечь за собой ущерб или телесные повреждения.

Упаковку с этикеткой сохранять до конца сборки!

Предприятие оставляет за собой право вносить некоторые конструктивные изменения, не ухудшающие внешний вид и не влияющие на функциональные свойства изделия.

5 Регулировка петли



Упаковочная ведомость

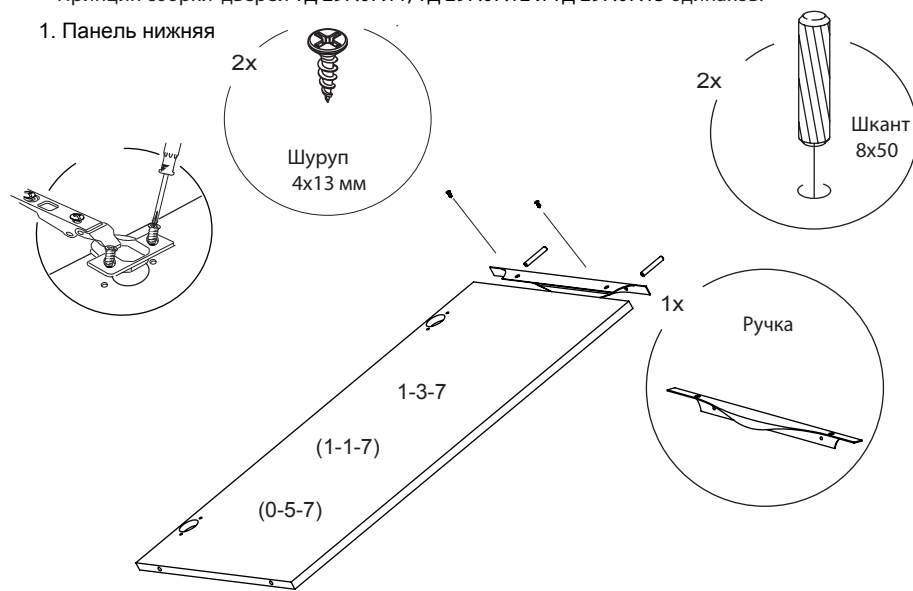
Наименование детали или сборочной единицы	Обозначение	Обозначение	Кол-во, шт.
Дверь с ЛКП ТД 297.07.13 Пакет № 1			
Панель нижняя	1-3-7	446x837	1
Панель верхняя	2-1-7	1312x446	1
Дверь ТД 297.07.11 Пакет № 1			
Панель нижняя	1-1-7	446x837	1
Панель верхняя	2-1-7	1312x446	1
Дверь с зеркалом ТД 297.07.12 Пакет № 1			
Панель нижняя с зеркалом (в сборе)	0-5-7	446x837	1
Панель верхняя с зеркалом (в сборе)	0-4-7	1312x446	1

Примечание: Конструкционные материалы для изготовления изделий из набора мебели спальни «ЛИБЕРТИ»:
 - основной конструкционный материал - плита древесностружечная, облицованная пленкой на основе термореактивных полимеров (ламинированная) - ЛДСП по ГОСТ 32289-2013;
 - детали из плиты древесноволокнистой средней плотности ПСП по ТУ 5536-026-00273643-98 с лакокрасочным покрытием полиуретановыми ЛКМ или облицованные пленками ПВХ;
 - материал дверей - зеркало ГОСТ 17716-2014

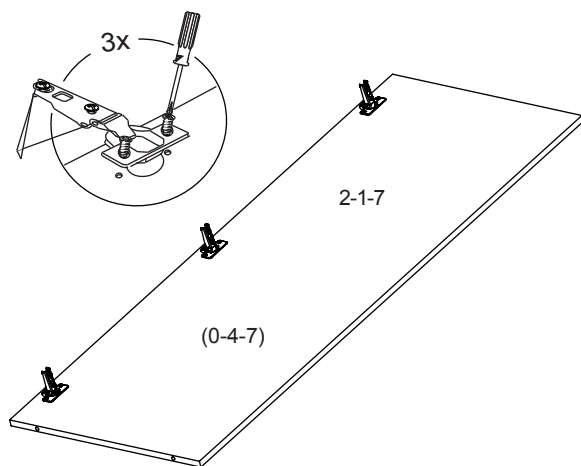
Установки двери

Фурнитура для сборки и установки находится в каркасе шкафа.
Принцип сборки дверей ТД 297.07.11, ТД 297.07.12 и ТД 297.07.13 одинаков.

1. Панель нижняя



2. Панель верхняя



3

3. Для установки дверей необходимо совместить петлю и планку (рис.1.)

После совмещения петли и планки, петлю необходимо защёлкнуть (рис.2.)

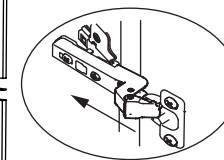
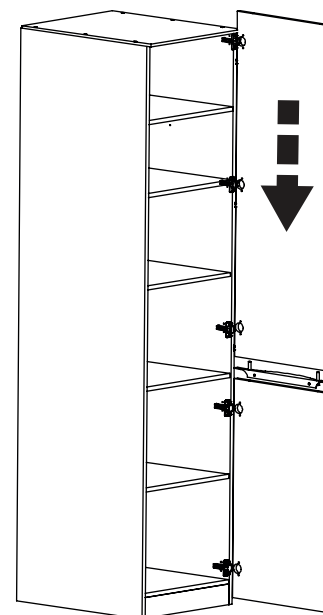


Рис.1.

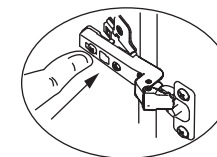


Рис.2.

4