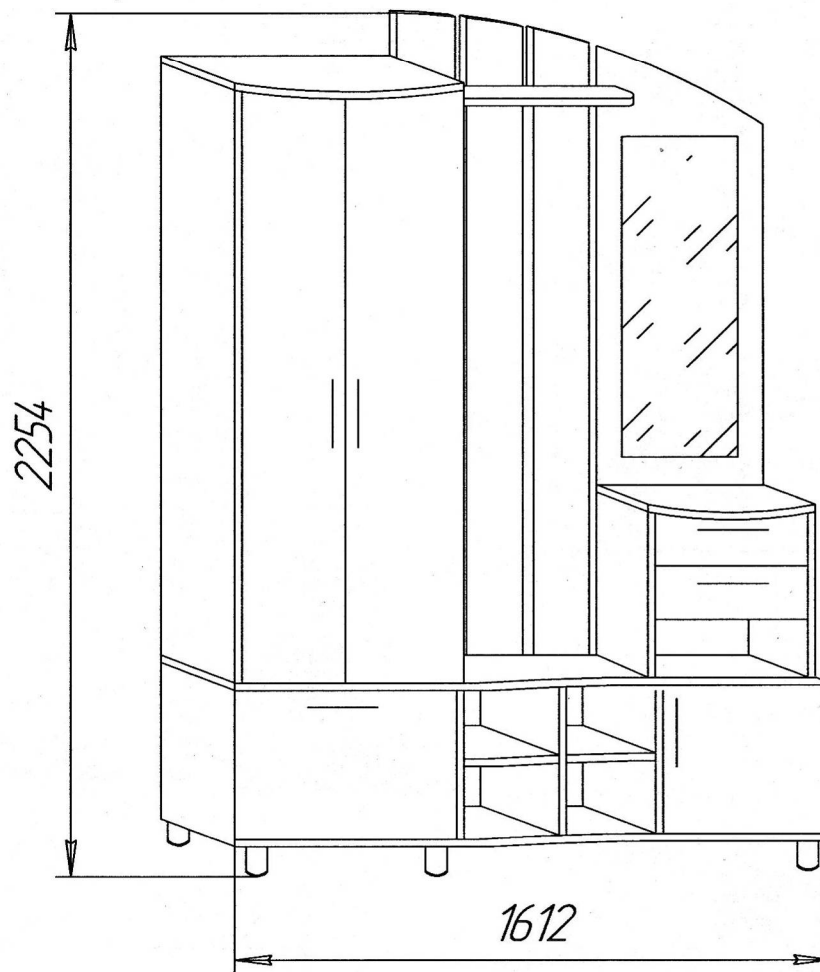


ДК.305.00.001 П12 "Бриз-М" правая

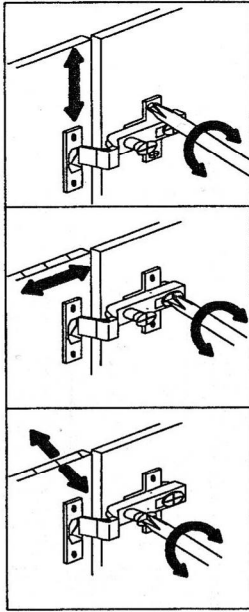
№ п/п	Наименование	Размер	Кол
1	Вертик	1248x450	1
2	Вертик	1730x177	1
3	Вертик	1730x177	1
4	Вертик	1730x177	1
5,5_1	Боковина	1614x420	2
6,6_1	Боковина	446x300	2
7,7_1	Боковина	408x300	2
8	Соед. щит	408x320	1
9,9_1	Боковина	408x420	2
10	Горизонт	450x330	1
11	Горизонт	1612x425	1
12	Горизонт	1612x425	1
13	Горизонт	600x425	1
14	Полка	800x230	1
15	Полка	412x270	1
16	Полка	273x320	1
17	Полка	273x418	1
18	Соед. щит.	566x360	2
19	Планка соед.	900x80	2
20	Панель ящ.	145x412	2
20_3	Стенка зад. ящ	360x90	2
20_1,20_2	Стенка бок. ящ	270x90	4
20_4	Дно	277x390	2
21	Дверь	400x410	1
22	Дверь	1606x278	2
23	Дверь откид	394x558	1
24	Планка	553x134	2
25	Планка	553x84	1
26	Стенка задняя	896x442	1
27	Стенка задняя	1164x436	1
28	Стенка задняя	950x207	2

Наименование	Шкаф
Евровинт 7x50	35
Заглушка д/евровинта	10
Стяжка эксц. $\varnothing 15$	34
Петля 4x ш вн	8
Шуруп 3,5x16	32
Направляющие l=250	2
Шуруп 3x16	32
Заглушка д/стяжки	34
Шуруп 3,5*40	8
Ножка	6
Шуруп 3,5x16гр	24
Полкодержатель	4
Крючок	6
Шуруп 4*30	32
Ручка	6
Сектор поворотный	1
Шуруп 3,5x16	8
Шуруп 3,5x12	6
Фиксатор	5
Шуруп 3,5x16	5
Шайба	3
Шуруп 3,5x16	3
Магнитная защёлка	2
Шуруп 3,5x12	8
Гвоздь	60
Штанга выдвигн.	1
Шуруп 3,5x16	4
Соединит. пласт l=80	1



Ввиду усовершенствования технологии, изменения конструкции узлов или поступления новых комплектующих, возможны некоторые отклонения по сравнению с данной схемой

Регулировка дверей



Навес не рег. + шуруп 4*30

Фиксатор

Соединитель
пластиковый

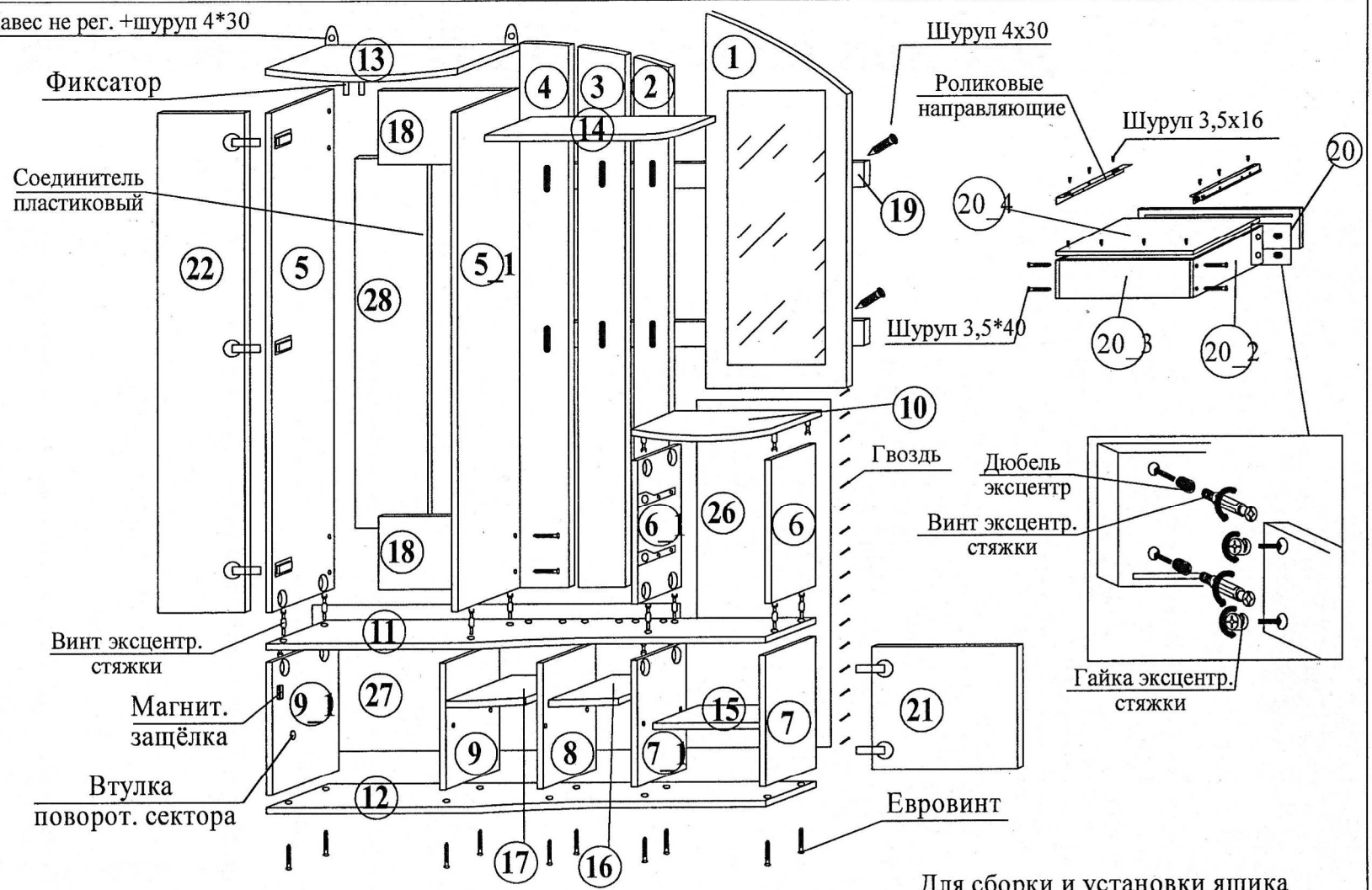
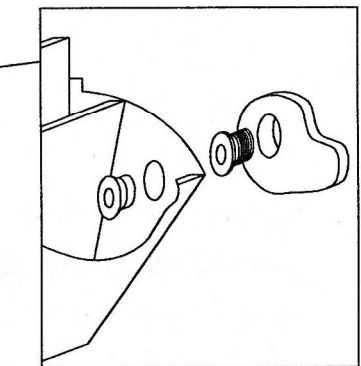
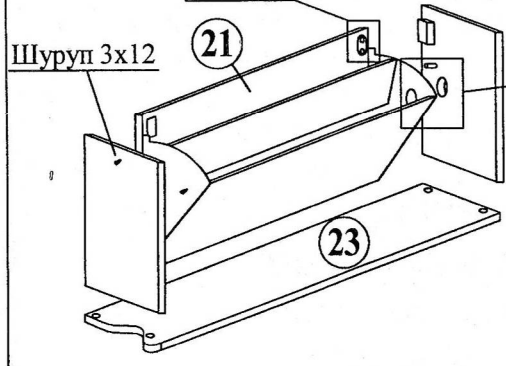
Винт эксцентр.
стяжки

Магнит.
защёлка

Втулка
поворот. сектора

Планка
магн. защёлки Шуруп 3x12

Шуруп 3x12



Для сборки и установки ящика использовать 16 шурупов 3,5*16

Большую втулку поворотного сектора забить в отверстие в боковине. Затем, через отверстие в поворотном секторе, малую втулку забить в большую.

Внимание! Крючки устанавливать совместно с дет. 19.

Внимание! Прихожую необходимо крепить к стене за навесы. Отверстия под навесы выполнить самостоятельно по месту сборки.