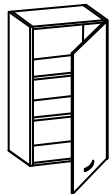
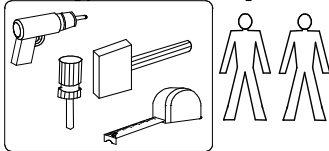


# ШКАФЫ НАСТЕННЫЕ

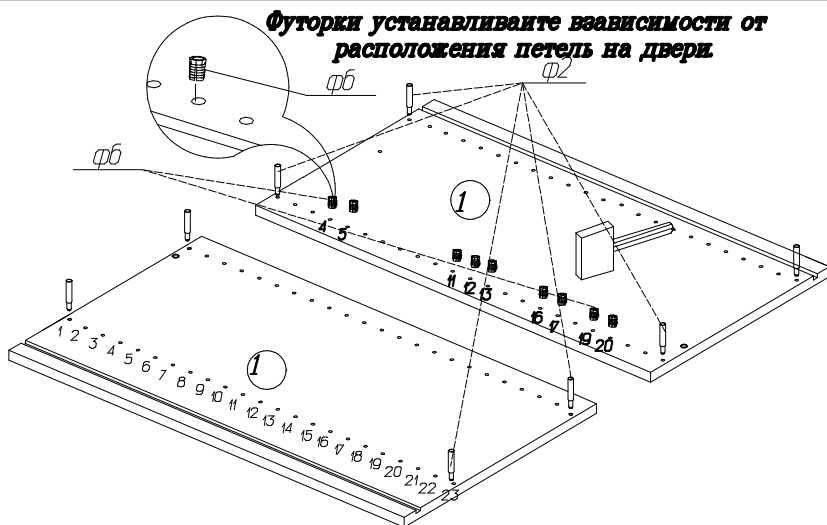
# Спецификация фурнитуры для сборки каркаса

Инструмент для сборки



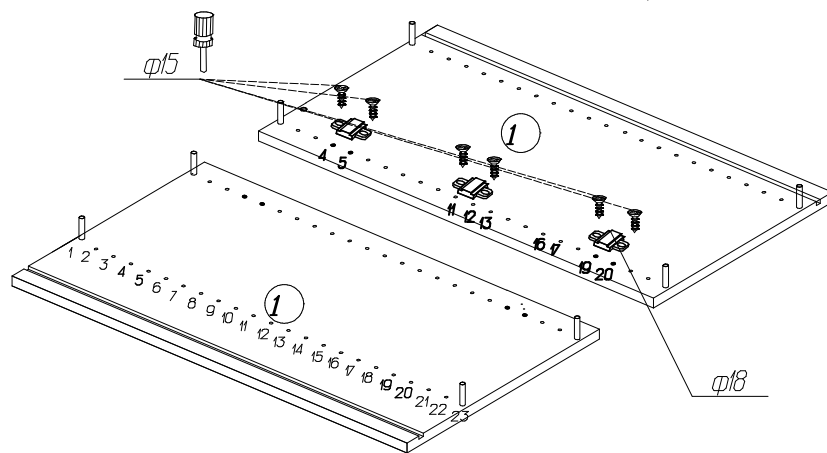
П 7 (600)

**Футорки устанавливайте в зависимости от расположения петель на двери.**

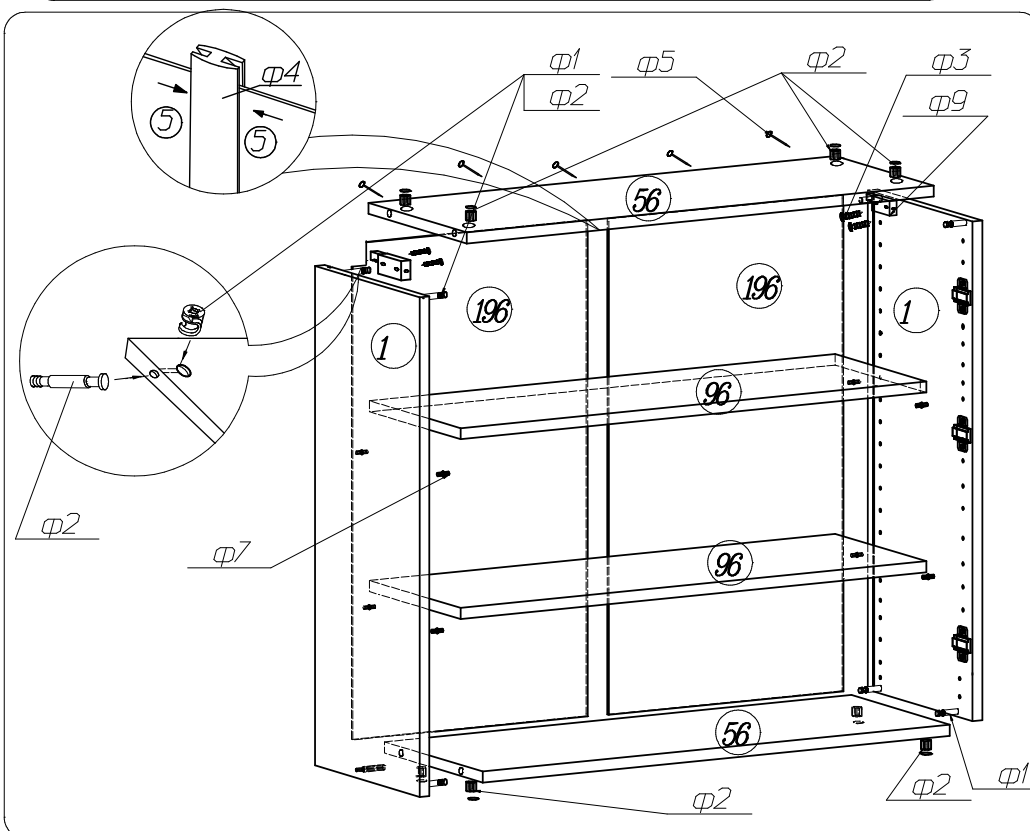


**Обратите внимание на установку футорок.**

**Установить планки петель в отверстия рядов 4 5, 11, 12 или 12, 13, 16, 17 или 19, 20**

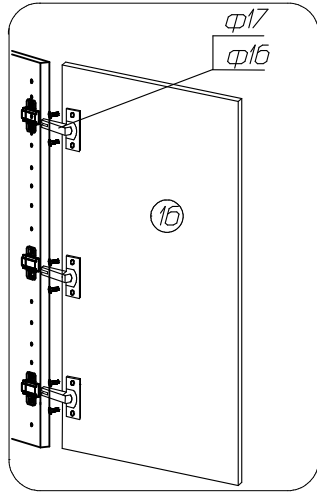


|     | Фурнитура   | П 7    |
|-----|---|--------|
| φ1  | Эксцентрик<br>Заглушка<br>                              | 8 шт   |
| φ2  | Шток<br>  | 8 шт   |
| φ3  | Шуруп 4x30<br>  | 4 шт   |
| φ4  | Профиль Н<br>L=600мм<br>                                | 1      |
| φ5  | Гвоздь 2x20<br>   | 12 шт  |
| φ6  | Футорка<br>   | 1шт    |
| φ7  | Полкодержатель<br>                                      | 8шт    |
| φ8  | Планка<br>для навеса<br><br>левая правая                | 1комп. |
| φ9  | Навес<br>регулируемый<br>                               | 2шт    |
| φ10 | Клин<br>  | 4 шт   |
| φ11 | Шуруп 3x20<br>  | 4 шт   |
| φ13 | стяжка<br>межсекционная<br>Винт<br><br>Муфта стяжки<br> | 2шт    |

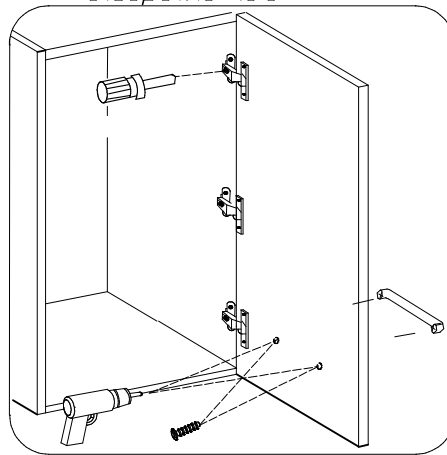


**Спецификация фурнитуры  
для сборки дверей**

| Фурнитура П 7 |   |      |
|---------------|---|------|
| ф14           | Ручка-скоба<br>к фасаду "Бордо"<br>Ручка накладная<br>+ шуруп 3,5x16-2шт<br>к фасаду "Асти" | 1 шт |
| ф15           | Шуруп 4x16  | 6 шт |
| ф16           | Шуруп 4x13  | 6 шт |
| ф17           | Корпус петли  | 3 шт |
| ф18           | Планка  | 3 шт |
| ф19           | Амортизатор   | 2 шт |



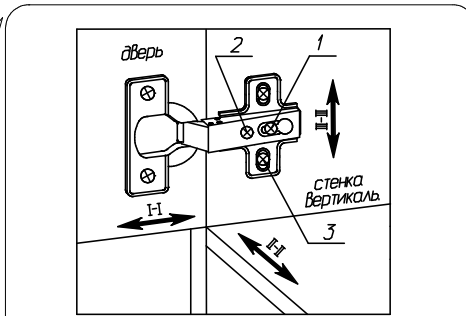
При монтаже ручки досверлите отверстие  $\varnothing 5$



**Схема регулировки дверей.**

**ВНИМАНИЕ!**

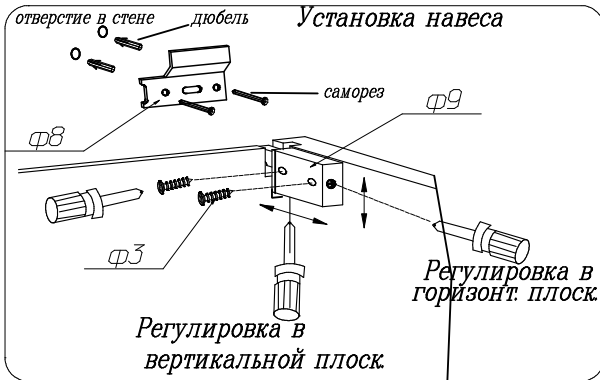
При установке фасада с рисунком обратить внимание на маркировку фасадов находящихся с торца.



Регулировка расстояния от корпуса (I-II).  
Ослабить установочный винт (1) и отрегулировать расстояние между корпусом и дверью. Затем установочный винт снова затянуть.

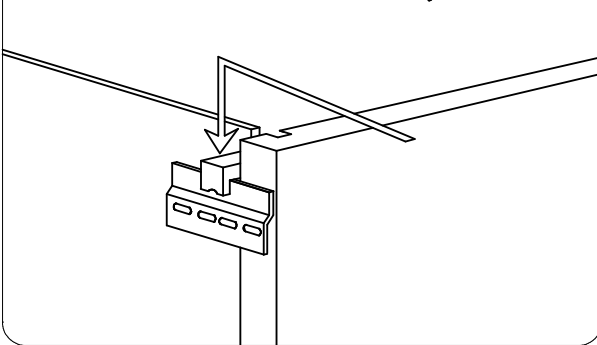
Регулировка наложения двери (II-III).  
Ослабить установочный винт (1), регулировочным винтом (2) отрегулировать наложение двери, установочный винт снова затянуть.

Регулировка по высоте (III-III).  
Ослабить шурупы (3), выровнять дверь по высоте и снова затянуть шурупы.

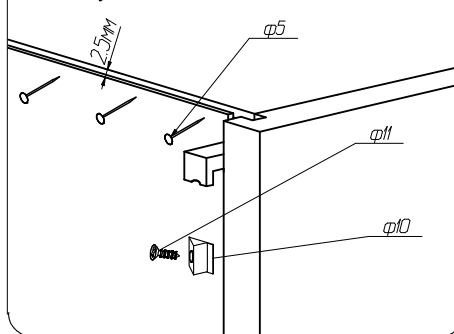


Регулировка в вертикальной плоск.

**Навеска изделия на стену**

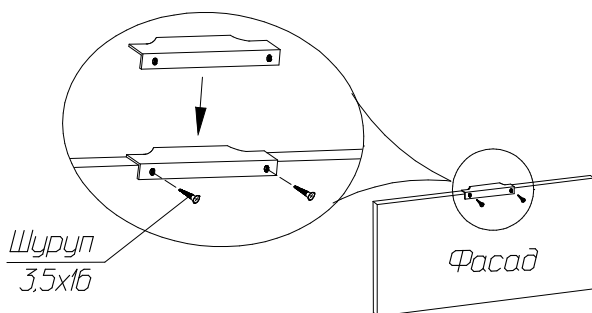


**установка задней стенки**



**Установка и стяжка корпусов навесных шкафов**

**Схема установки накладной ручки**



Совместите глухие отверстия на фасаде с отверстиями в ручке и заверните 2 шурупа 3,5x16.

