


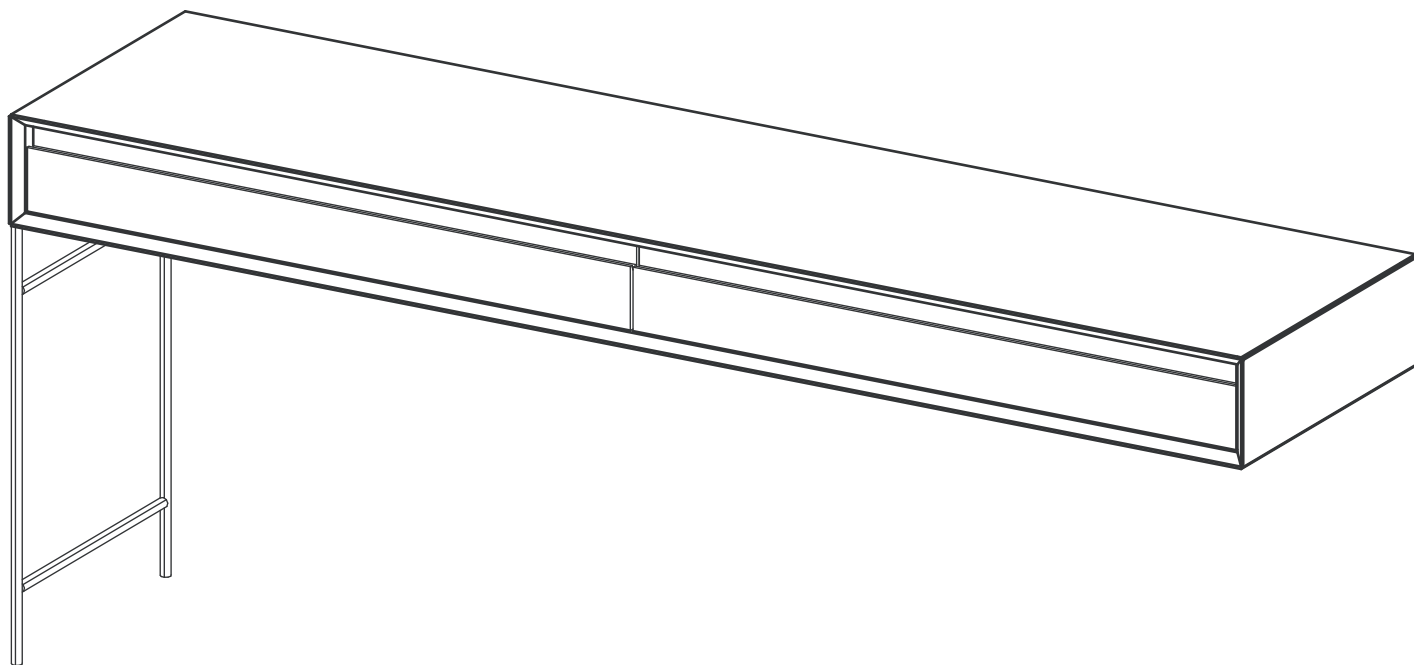
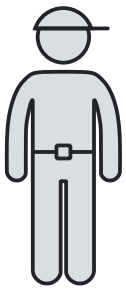


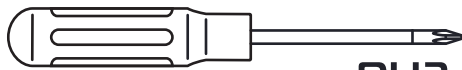
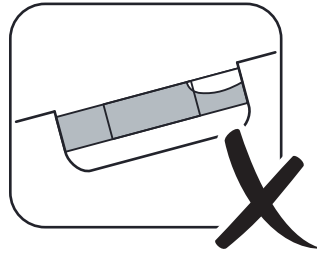
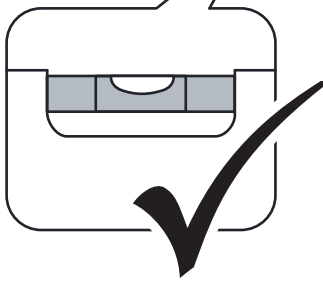
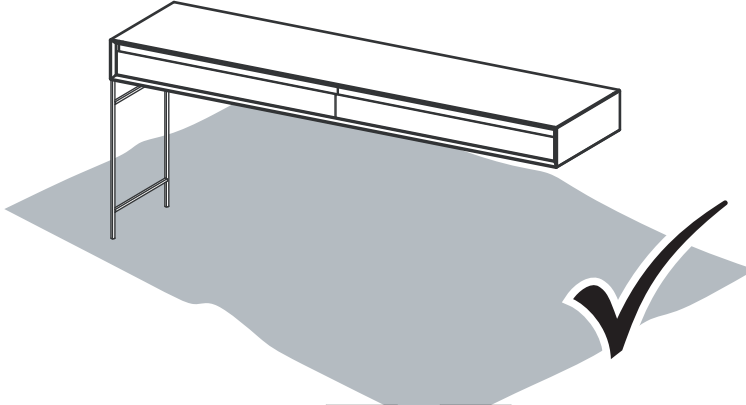
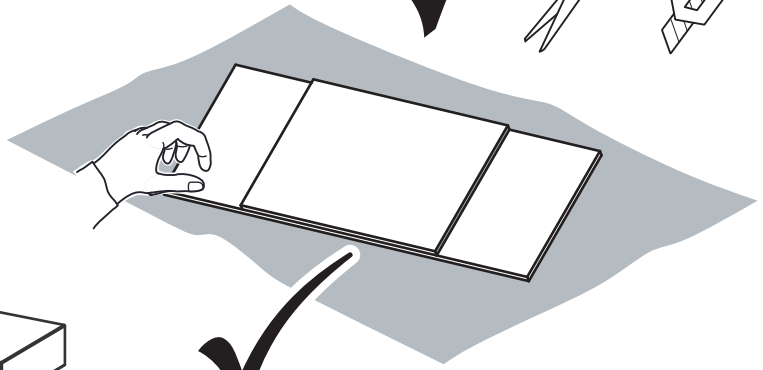
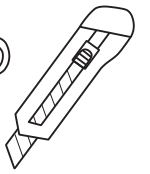
Электра- 6652 д Стол

	1814
	750
	440

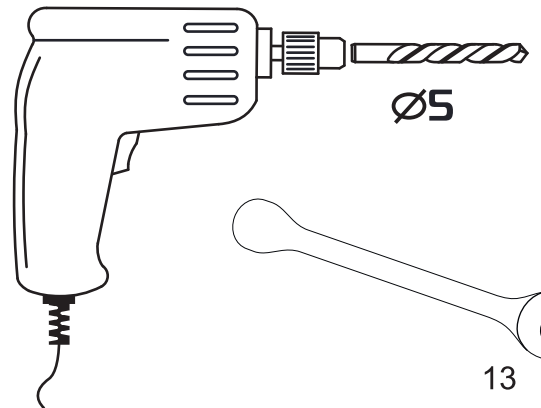
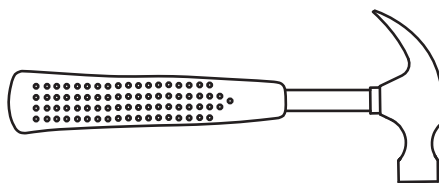
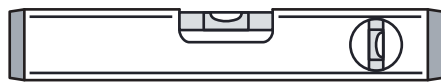
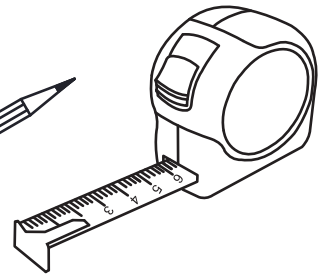
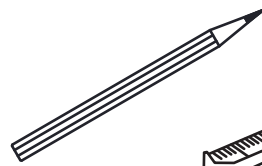




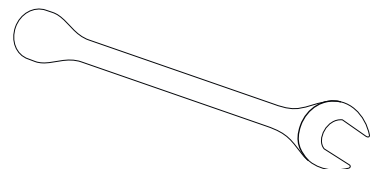
120 min



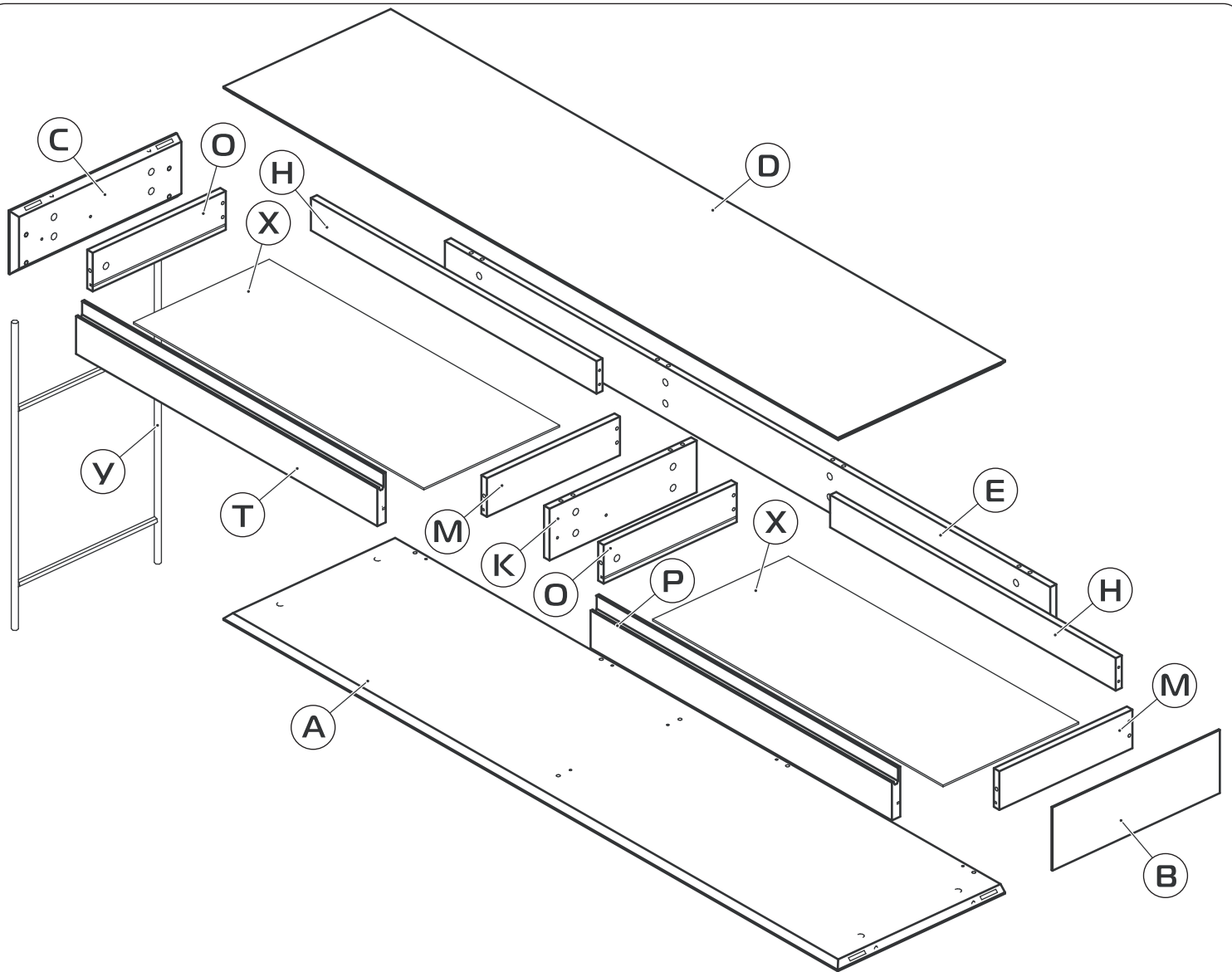
PH2



Ø5

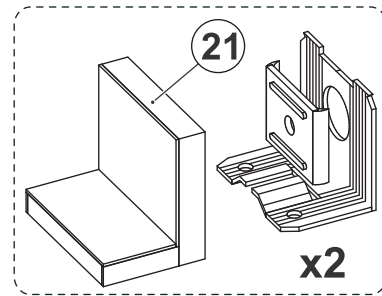
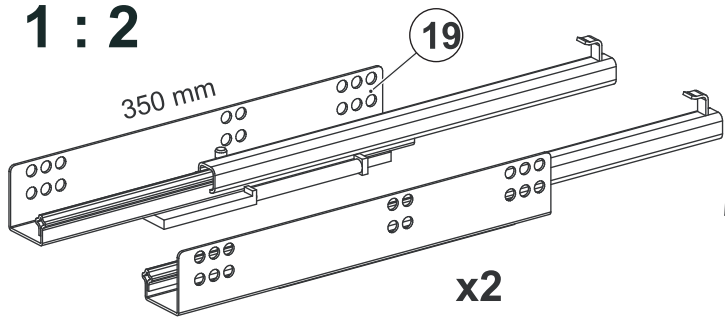


13

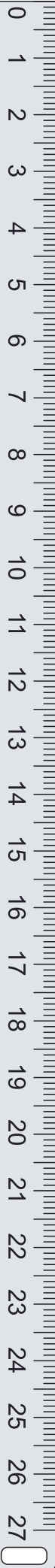
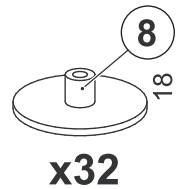
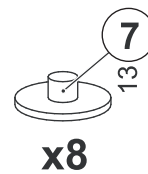
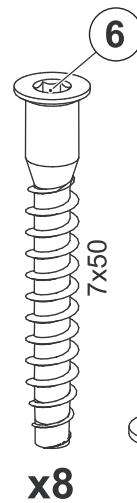
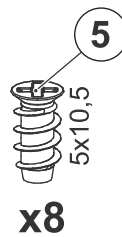
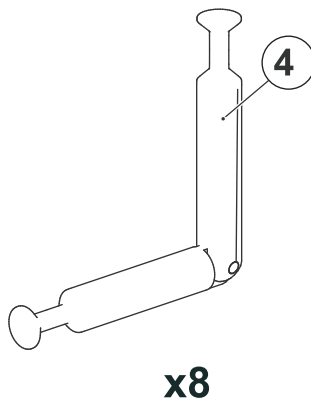
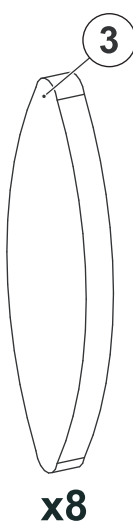
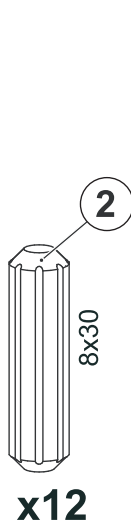
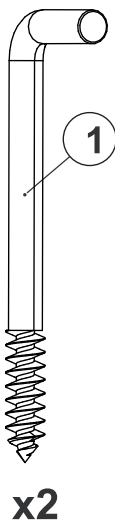
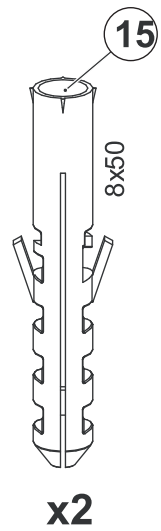
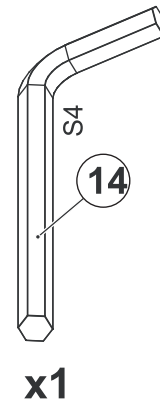
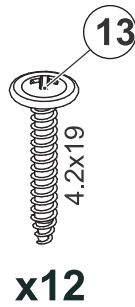
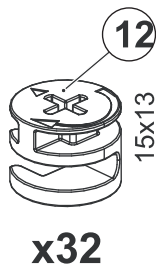
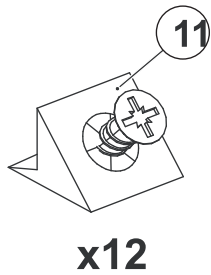
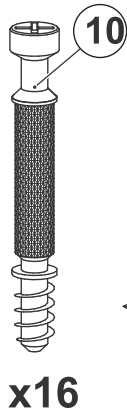
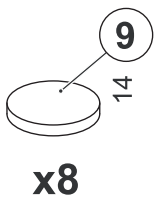
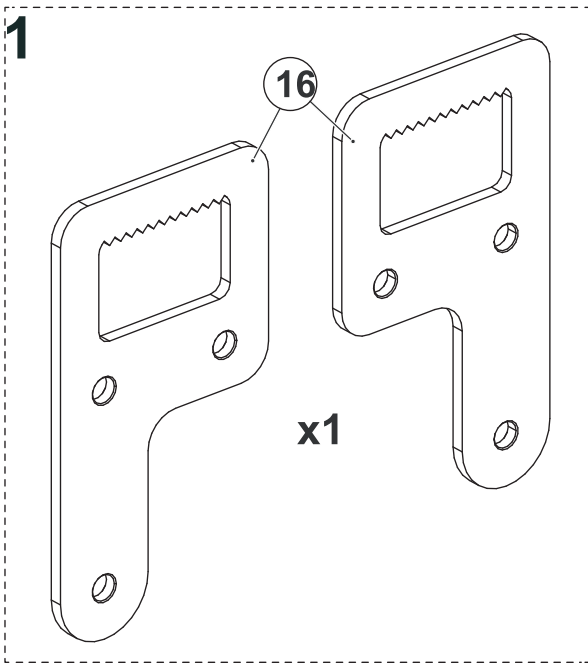


поз.	наименование детали	№ упак.	шт.	Д, мм.	Ш, мм.	Т, мм.
А	Горизонт нижний	1	1	1794	440	16
В	Стенка вертикальная правая	1	1	144	440	16
С	Стенка вертикальная левая	1	1	144	440	16
Д	Горизонт верхний	1	1	1794	440	16
Е	Задняя стенка	1	1	1768	118	16
Н	Задняя панель ящика	1	2	834	74	16
К	Стенка вертикальная средняя	1	1	387	118	16
М	Боковина ящика правая	1	2	350	88	16
О	Боковина ящика левая	1	2	350	88	16
Р	Фасад ящика	1	1	880	114	16
Т	Фасад ящика	1	1	880	114	4
Х	Дно ящика ХДФ	1	2	848	356	4
У	Опора	1	1	700	390	14
	Фурнитура	1	1			

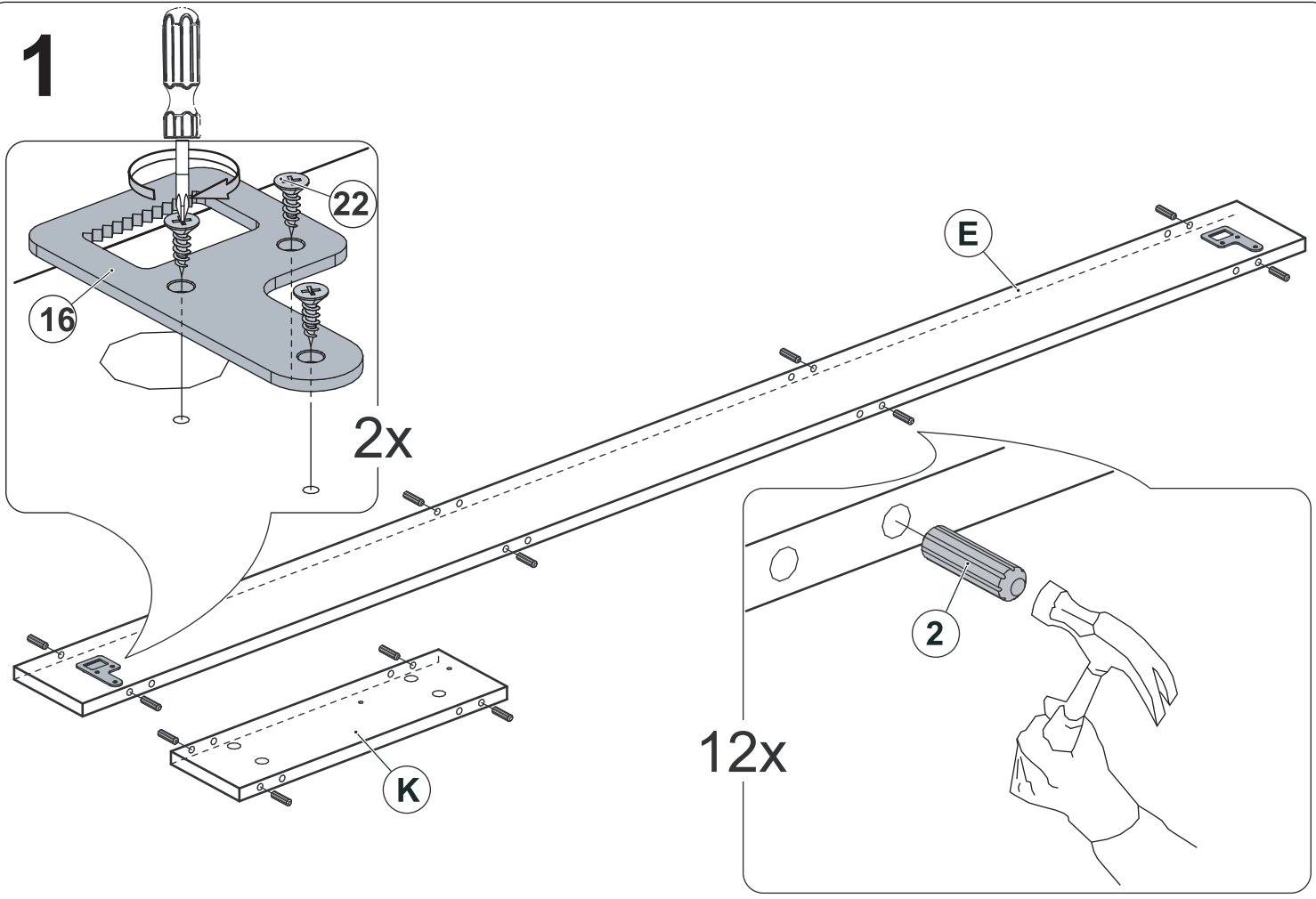
1 : 2



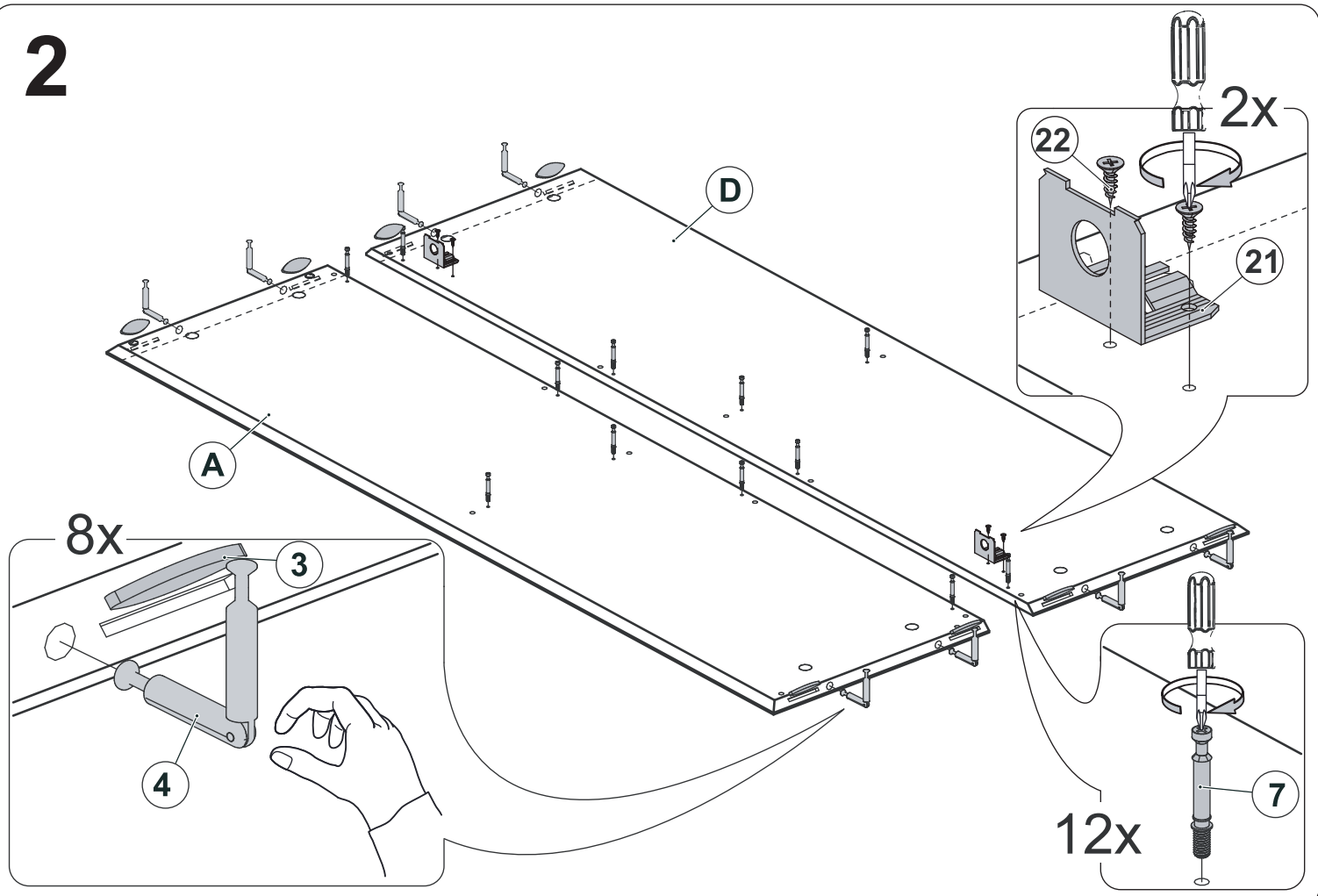
1 : 1



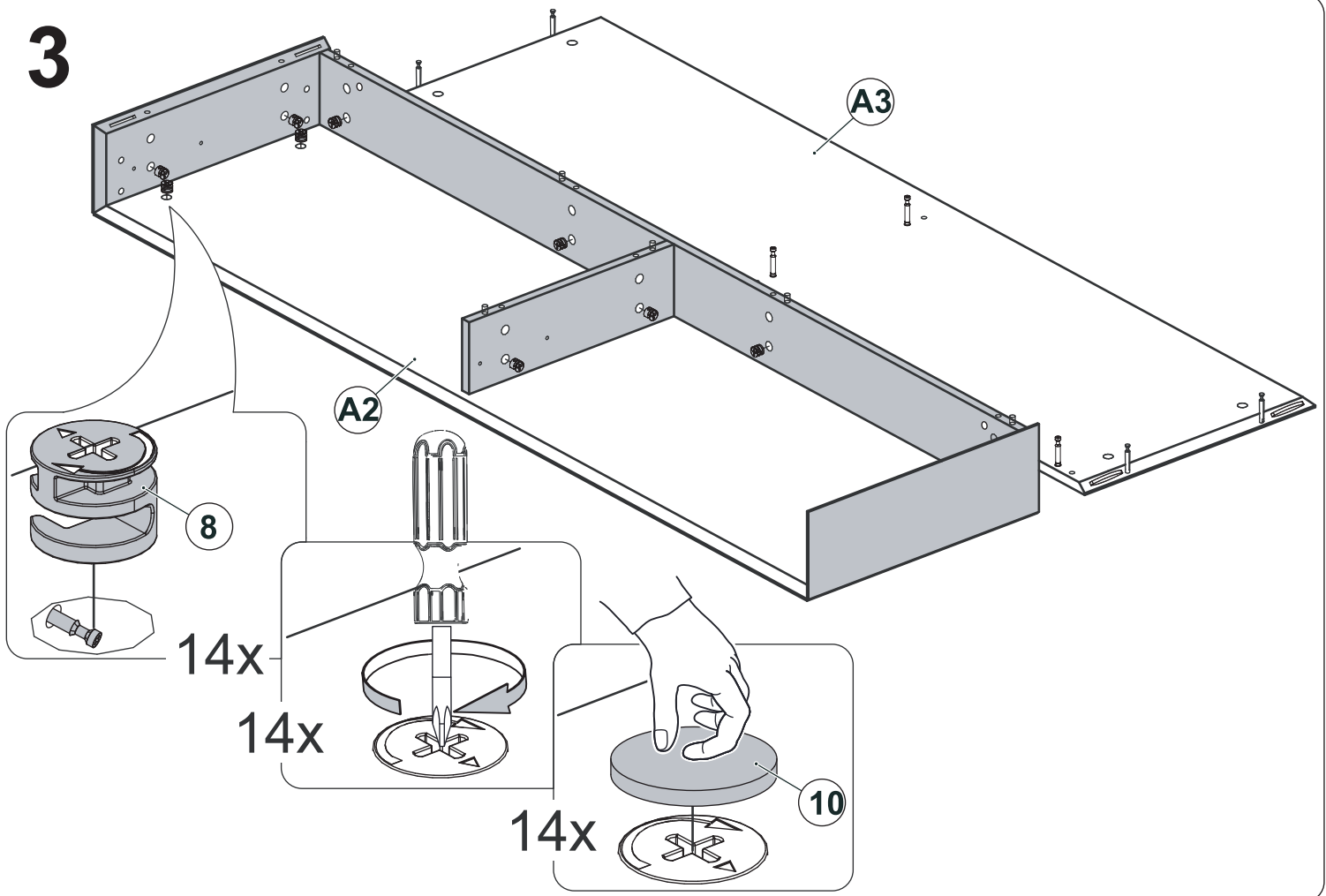
1



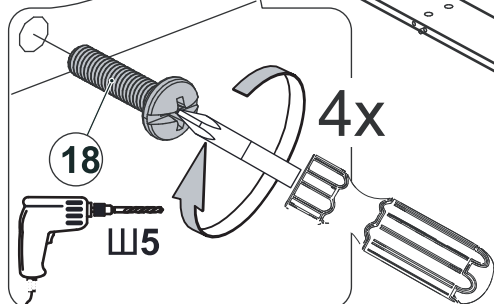
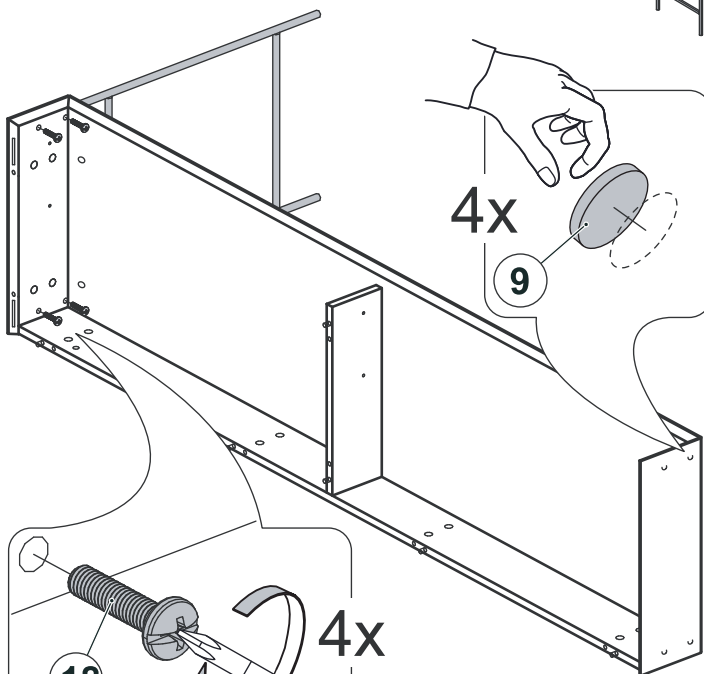
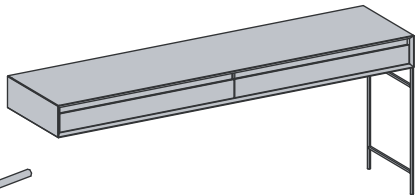
2



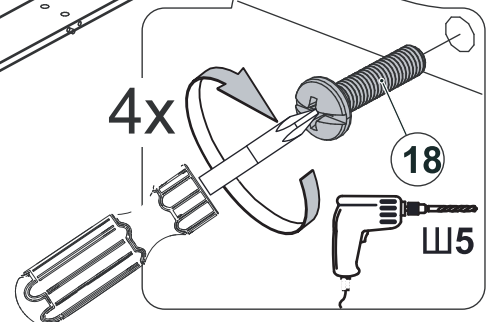
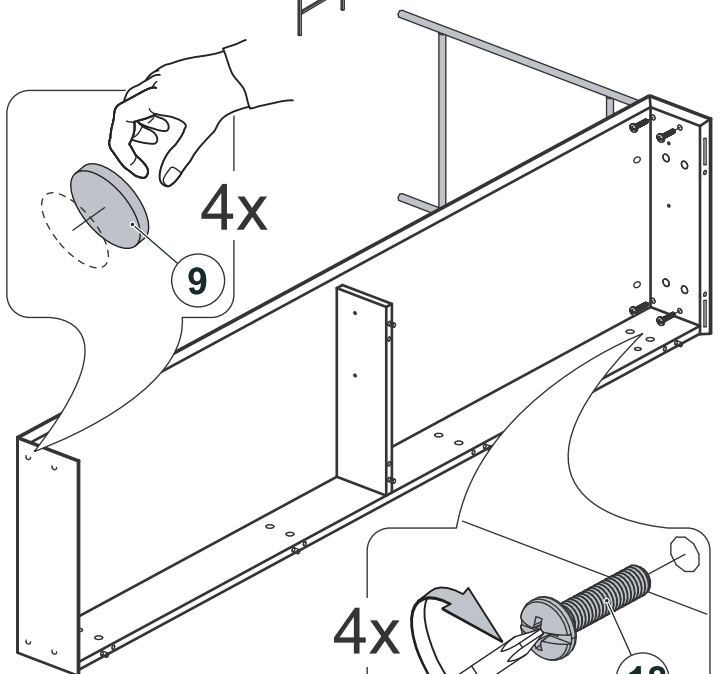
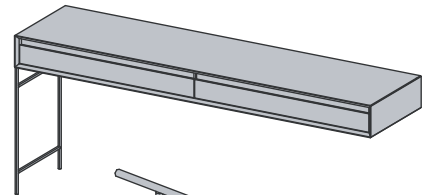
3



4

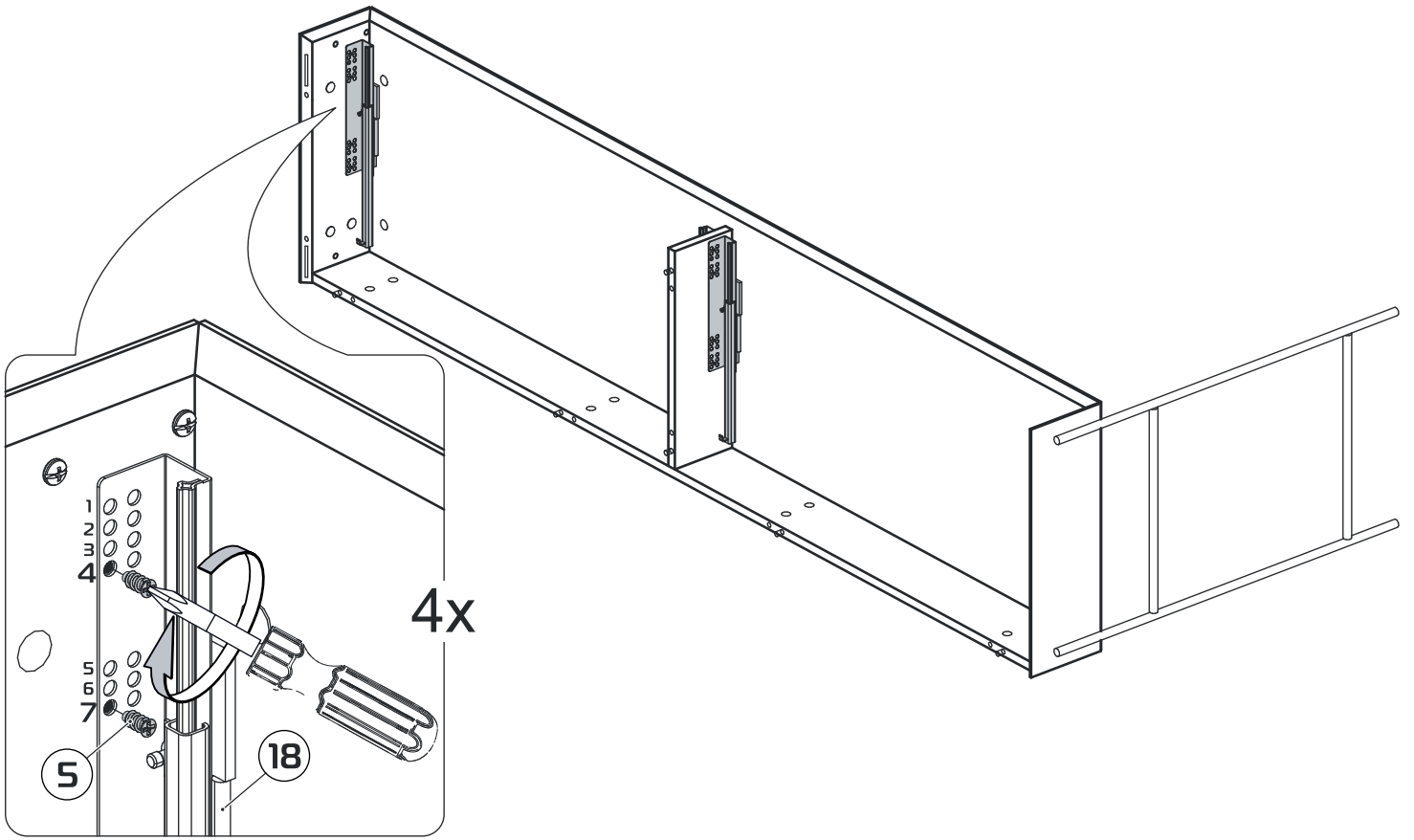


5

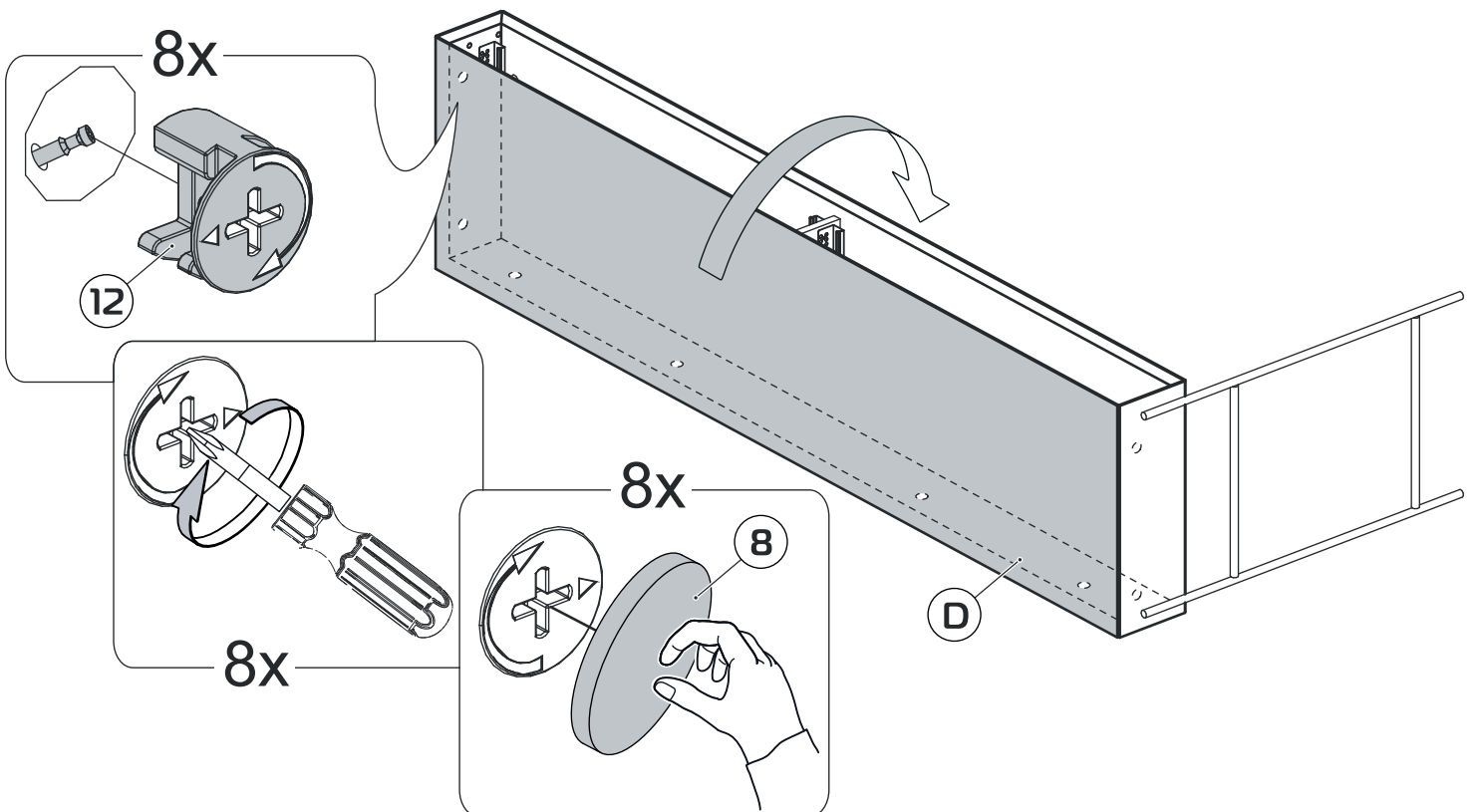


6

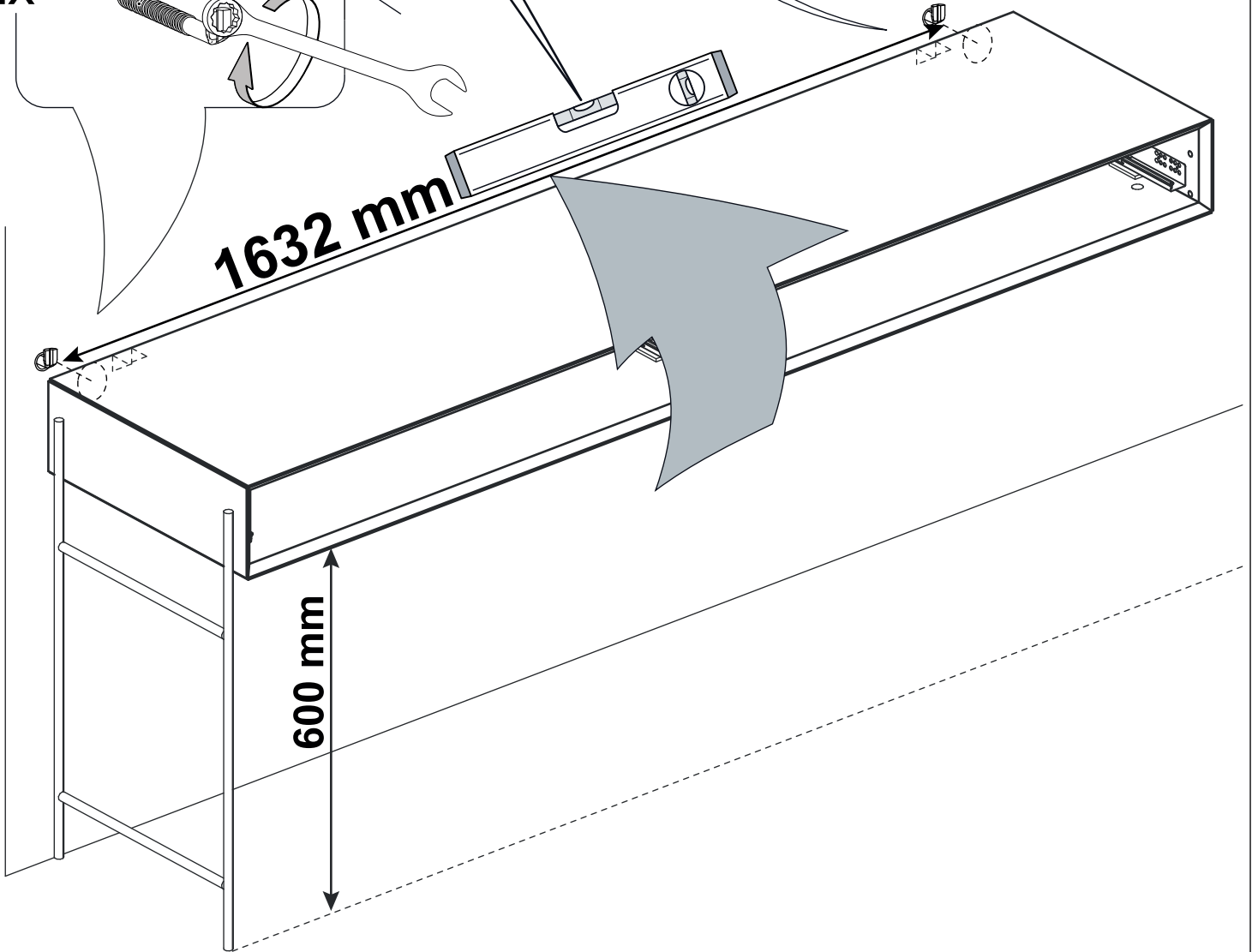
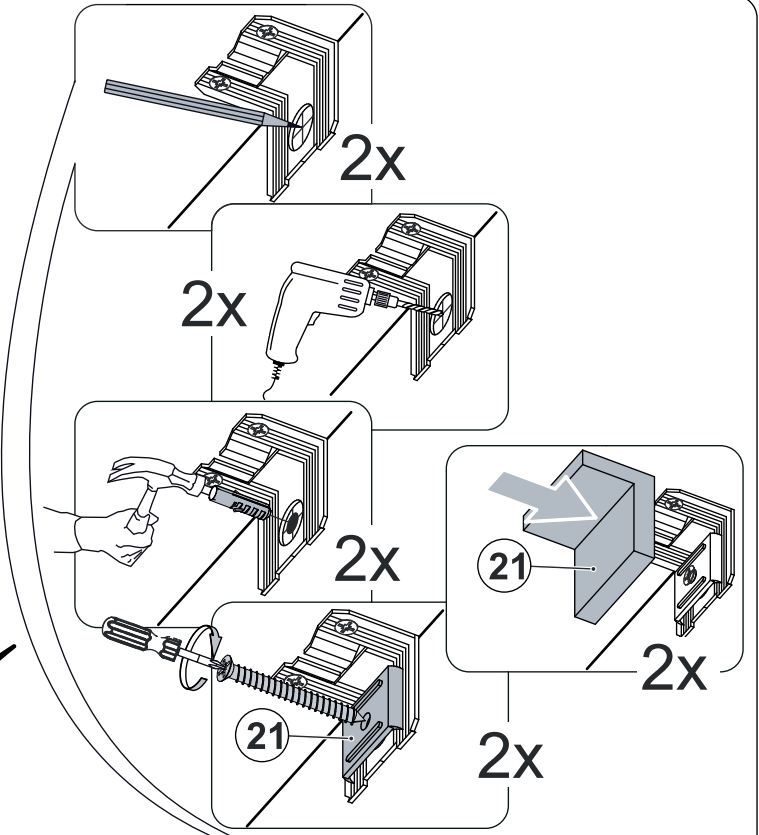
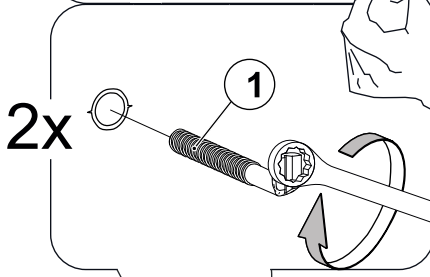
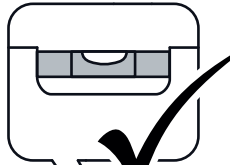
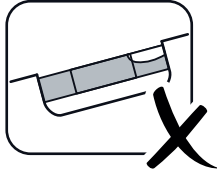
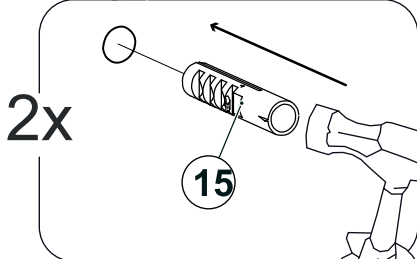
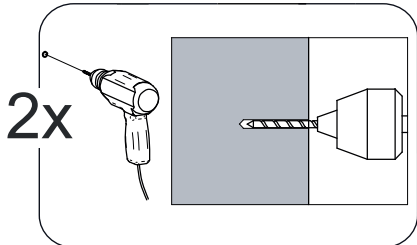
5



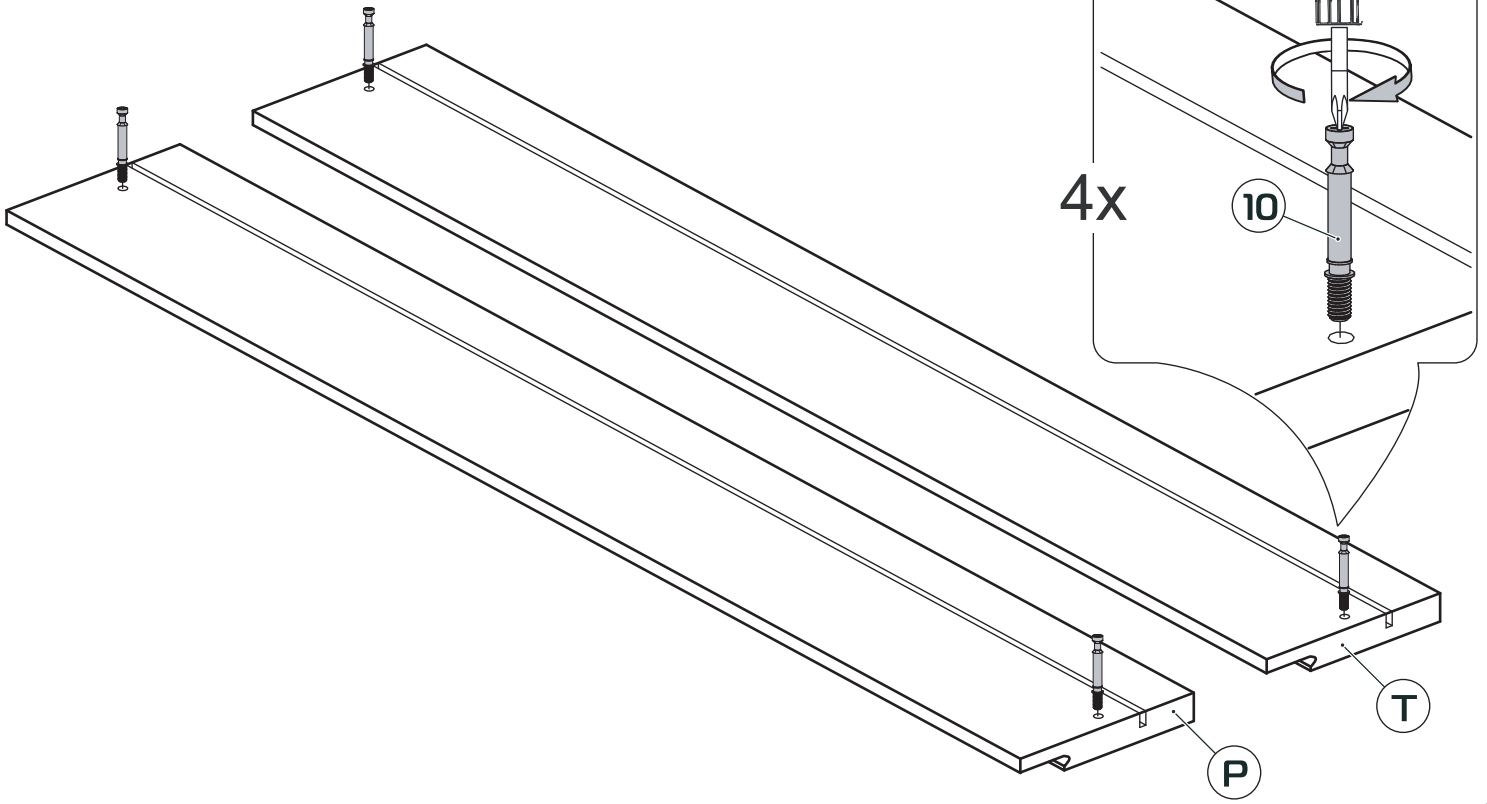
6



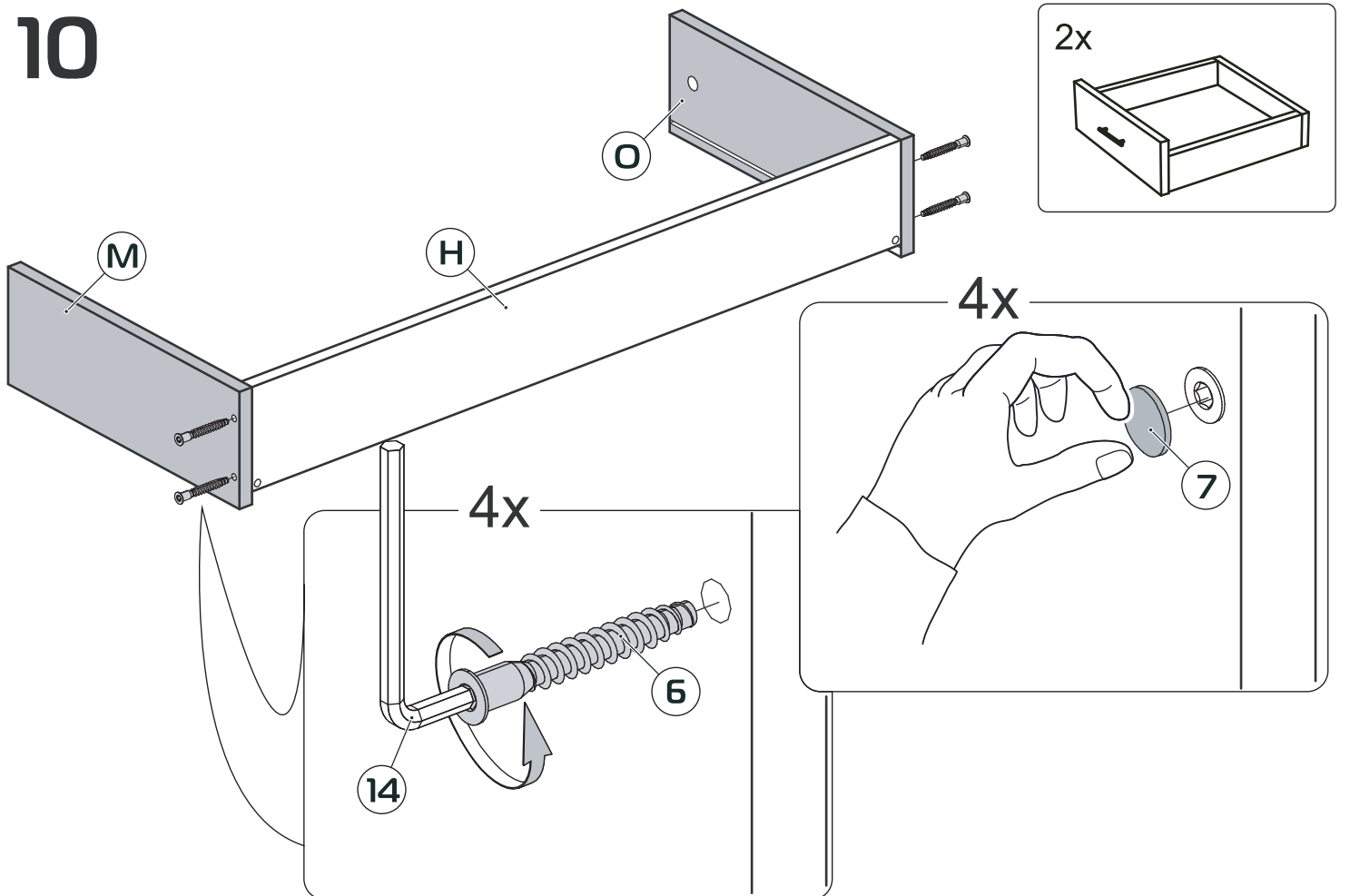
7



9

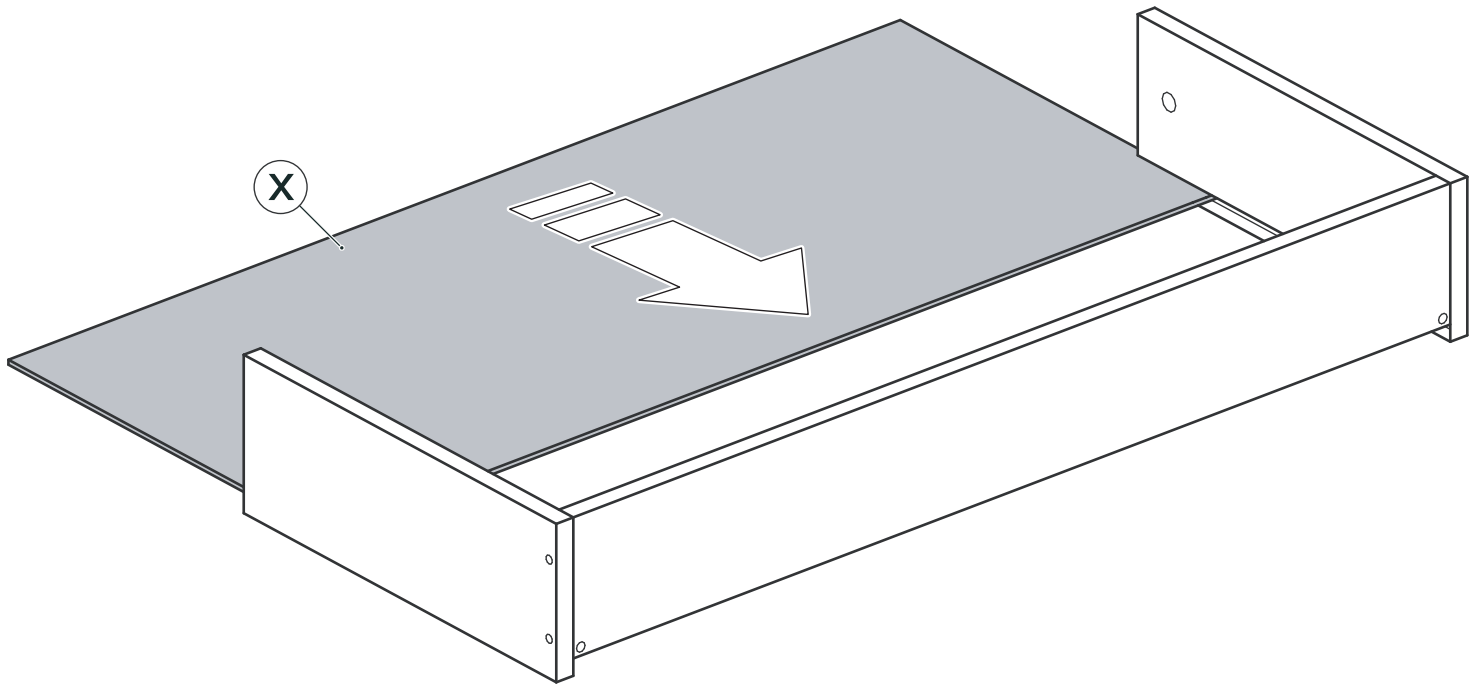
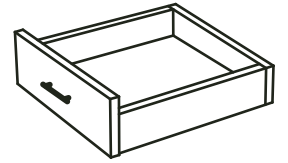


10

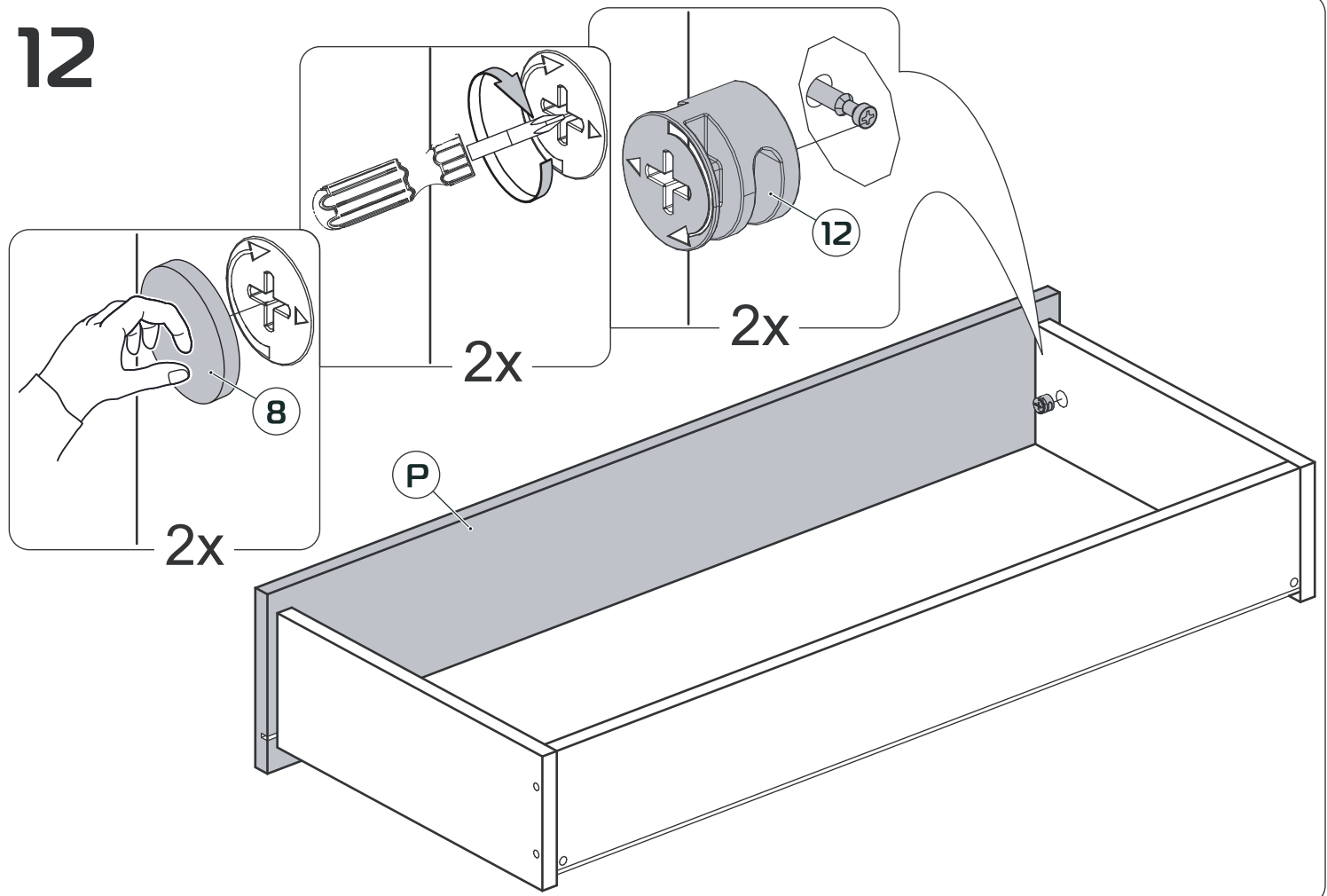


11

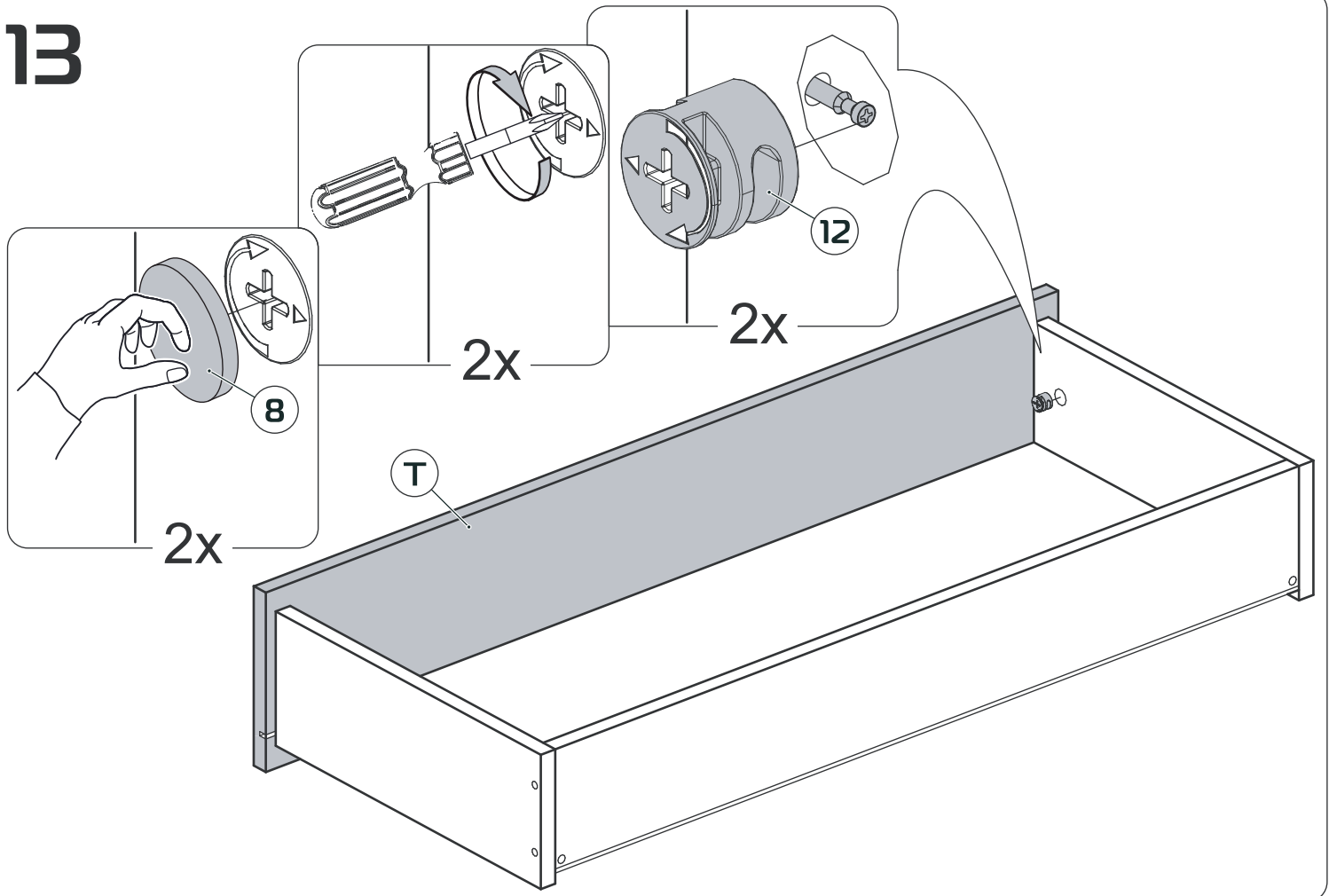
2x



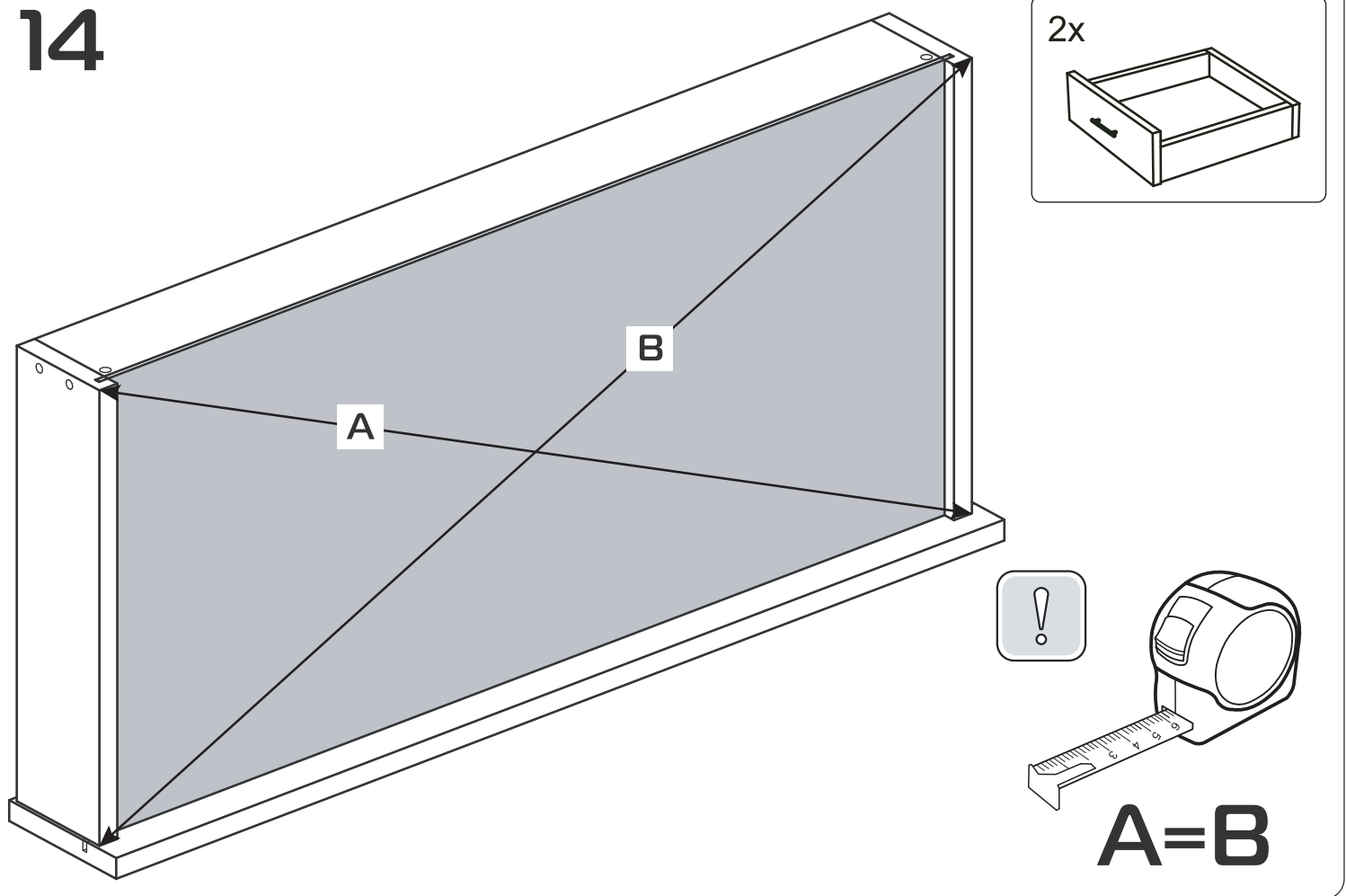
12



13

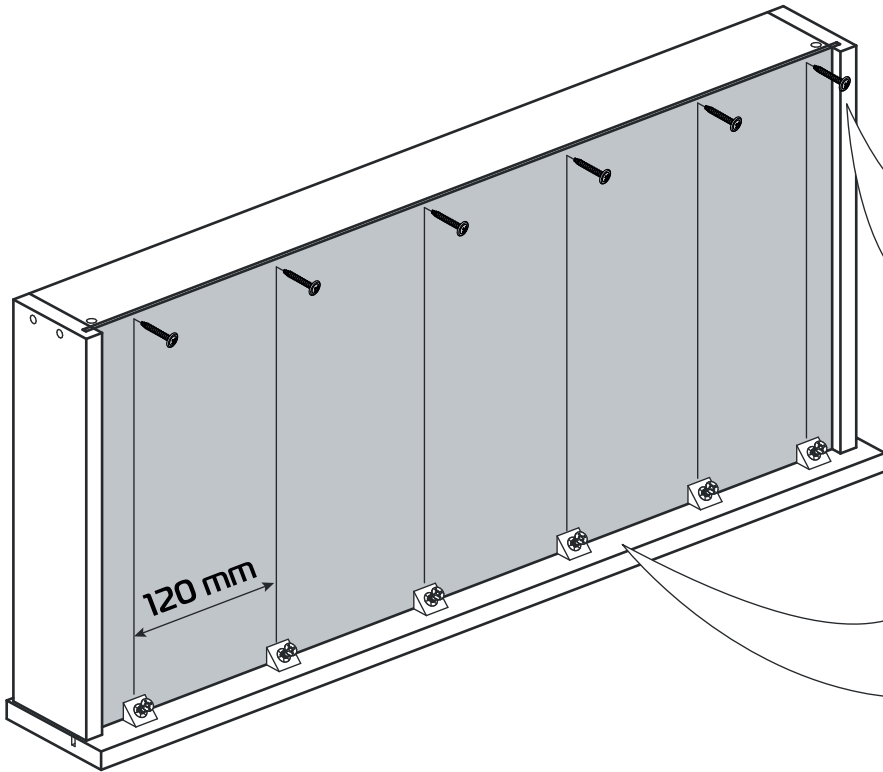
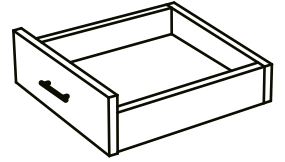


14

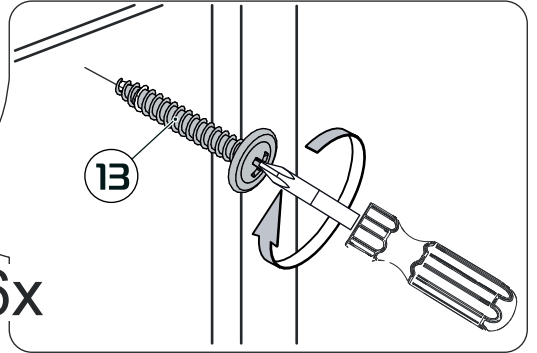


15

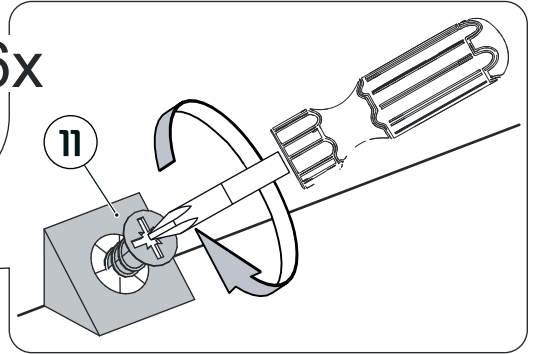
2x



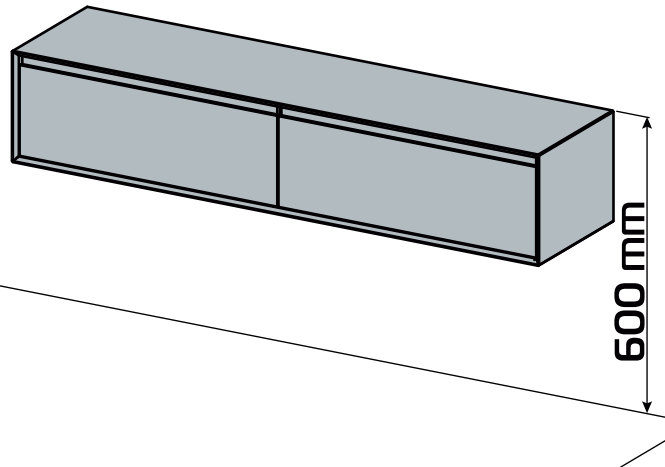
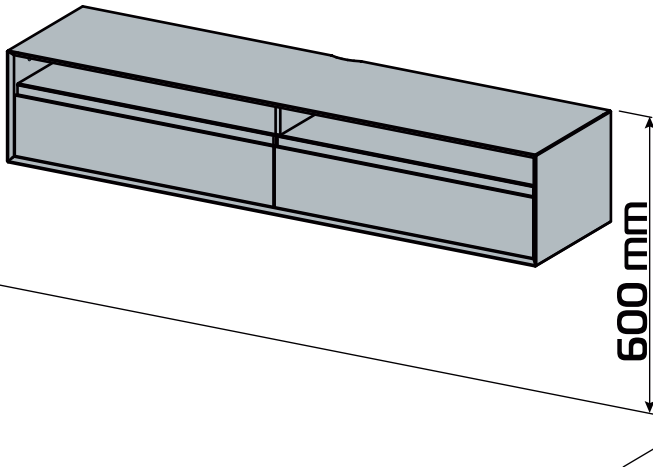
6x



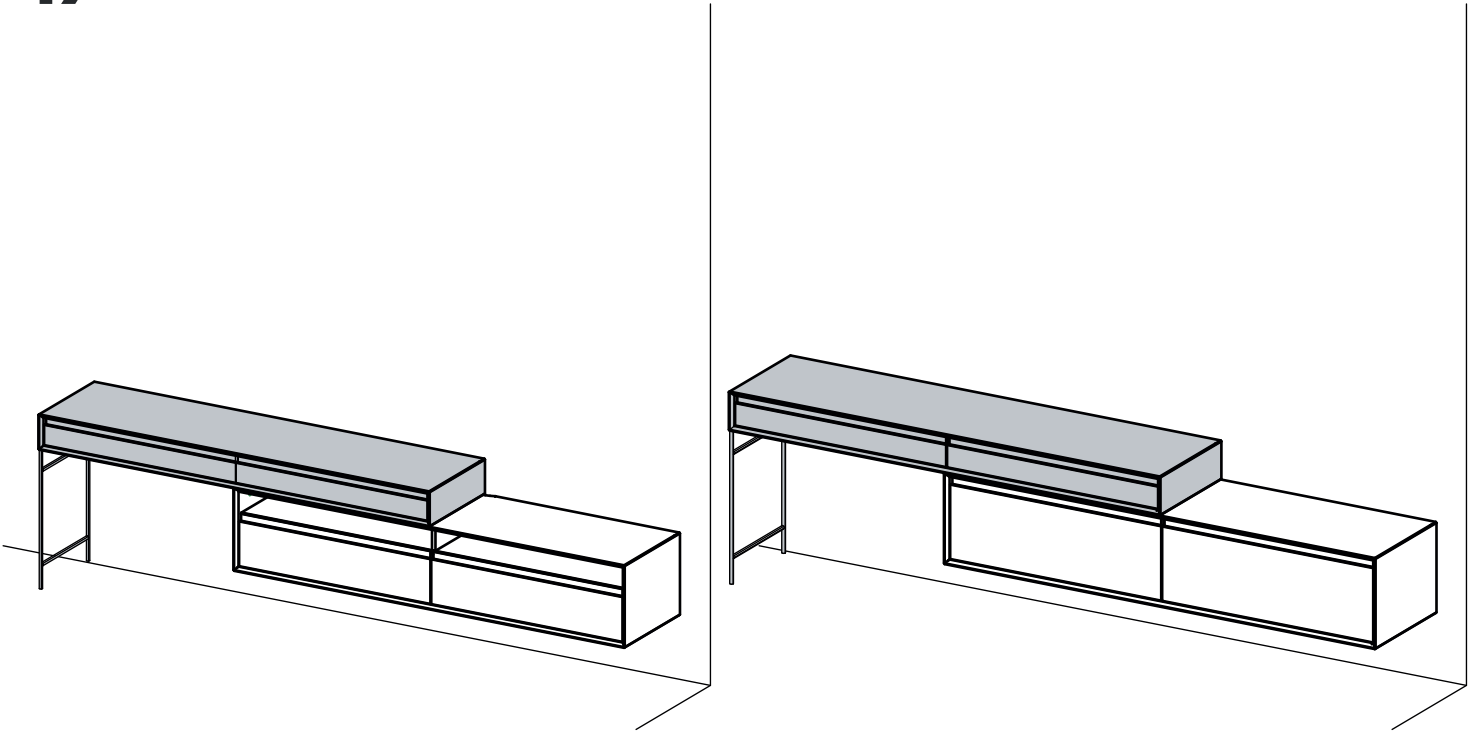
6x



16



17



18

