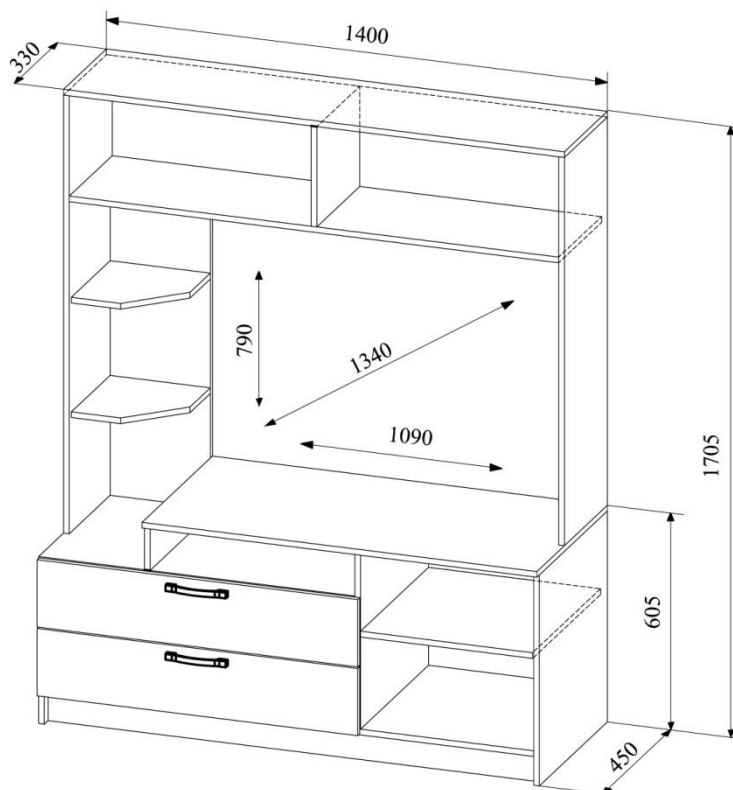




mail: dsv-zakaz@mail.ru
<http://www.dsv-mebel.ru>
 тел. 8(8412)99-78-73
 8(8412)99-78-75

Модульная система «Софи» Центральная секция гостиной ССС 1400.2










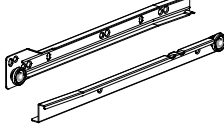
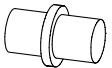



Размеры (В×Ш×Г) 1705×1400×450мм



Детализровка

№	Наименование	Размер деталей , мм	Кол- во, шт	№ упаков ки	№	Наименование	Размер деталей , мм	Кол- во, шт	№ упаковки
ЛДСП									
1	Бок тумбы левый	450-426	1	Уп.1	14	Бок надстройки правый	1083-330	1	Уп.2
2	Бок тумбы правый	589-426	1	Уп.1	15	Вязка	1368-330	1	Уп.2
3	Перегородка тумбы	493-426	1	Уп.1	16	Крыша надстройки	1400-330	1	Уп.2
4	Крышка тумбы 1	1105-444	1	Уп.1	17	Задняя стенка	926-280	1	Уп.2
5	Крышка тумбы 2	885-426	1	Уп.1	18	Полка угловая(скос)	294-280	2	Уп.2
6	Вязка	1368-426	1	Уп.1	19	Перегородка	280-330	1	Уп.1
7	Полка	481-426	1	Уп.1	20	Фасад	188-896	2	Уп.1
8	Опора крышки	123-426	1	Уп.1		ЛДВП белая			
9	Цоколь	1368-80	1	Уп.1	21	Дно ящика	839-445	2	Уп.1
10	Бок ящика левый	400-100	2	Уп.1	22	Задняя стенка	890-382	1	Уп.1
11	Бок ящика левый	400-100	2	Уп.1	23	Задняя стенка	308-698	2	Уп.2
12	Вязка ящика	811-100	2	Уп.1	24	Задняя стенка	139-594	1	Уп.1
13	Бок надстройки левый	1222-330	1	Уп.2	25	Задняя стенка	259-506	2	Уп.1

Комплектация фурнитуры

26	Евровинт 6×50мм	27	Евроключ	28	Евровинт 6,3х11,5	29	Стяжка эксцентриковая	30	Шток для стяжки эксцентриковой
									
42 шт.		1 шт.		8 шт.		12 шт.		12шт.	
31	Опора- наконечник	32	Гвоздь	33	Заглушка для Евровинта	34	Саморез 3,5х16мм	35	Направляющие роликовые 400мм
									
6 шт.		0,09 кг		30 шт.		8 шт.		2 компл.	
36	Полкодержатель	37	Ручка	38	Соединитель ДВП	39	Шайба		
									
12 шт.		2 шт.		482мм - 1шт.		14 шт.			

* Предприятие-изготовитель оставляет за собой право на замену материалов, фурнитуры и метизов на аналогичные, не ухудшающие качество изделия.

Перед сборкой внимательно ознакомьтесь с данной инструкцией, проверьте комплектность деталей и фурнитуры. Для сборки элементов желательно воспользоваться помощью квалифицированных специалистов.

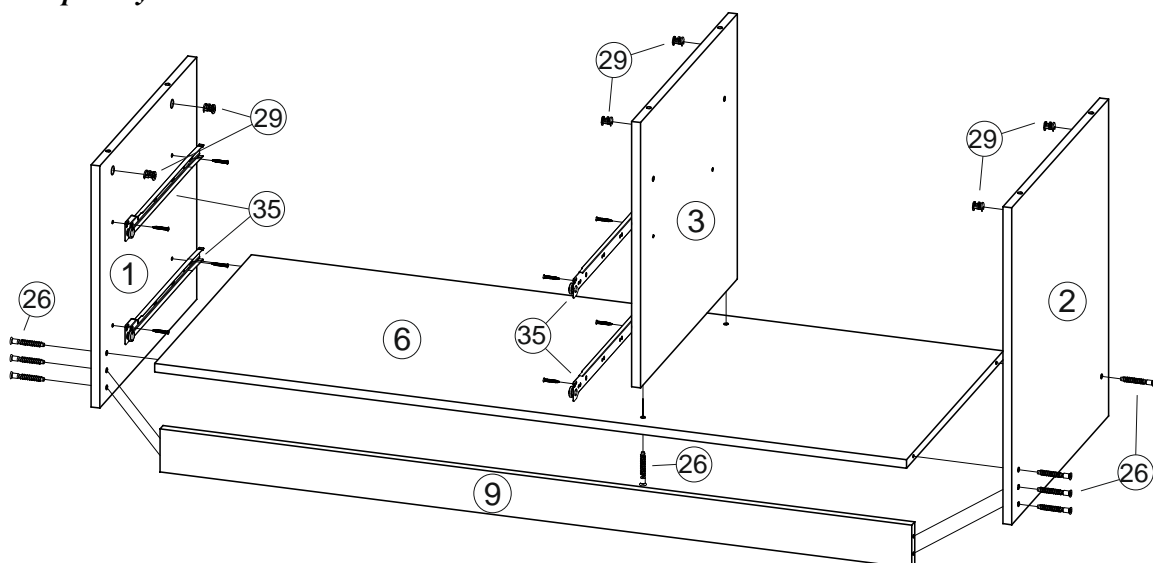
Работы проводите на жесткой ровной поверхности. Во избежание появления царапин, укройте ее мягким подстилочным материалом, в качестве которого можно использовать упаковку. Для работы вам понадобится евроключ (имеется в комплекте), крестовая отвертка, шуруповерт, молоток.

После сборки корпуса, прежде чем закрепить задние стенки из ЛДВП необходимо измерить диагонали короба и, в случае расхождения, следует их выровнять, для того, чтобы в дальнейшем не нарушить геометрию готового изделия.

СБОРКА

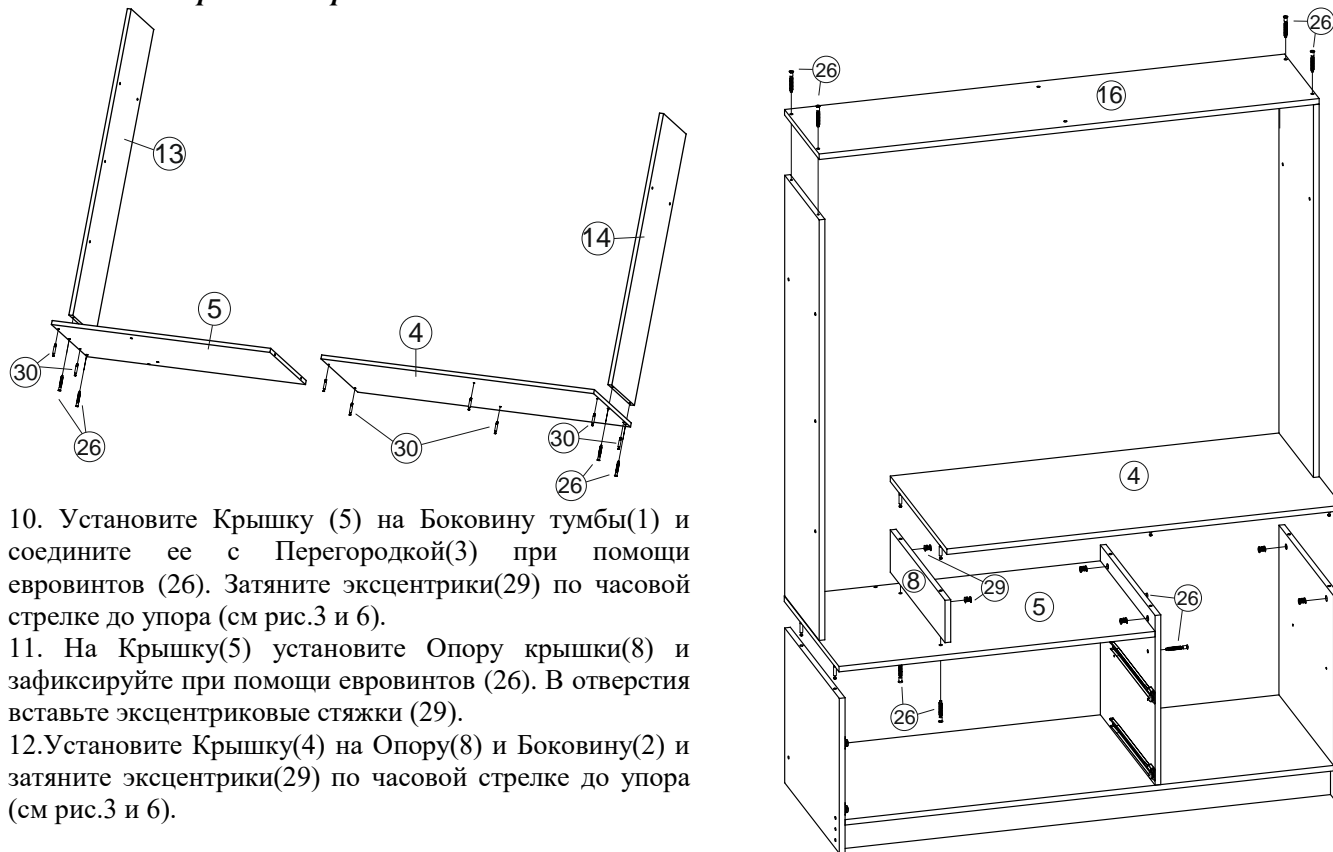
1. На Боковину(1) и Перегородку(3) по разметке прикрепите полозья направляющих(35) при помощи евровинтов 6,3х11,5 (28).
- 2.Соедините Боковины(1,2) с Вязкой (6) и Цоколем (9) при помощи евровинтов(26).
- 3.Установите Перегородку(3) на Вязку(6) и зафиксируйте при помощи евровинтов(26).
4. На нижний торец Боковин(1,2) и Цоколь(9) прибейте опоры-наконечники(31) при помощи гвоздей(32).
- 5.В отверстия на Боковинах(1,2) и Перегородку(3) вставьте эксцентриковые стяжки (29) .

Рис.1 Сборка тумбы



- 6.В отверстия в Крышке (4) вкрутите 6 штоков от стяжки эксцентриковой(30)(см.рис2 и 5).
- 7.Соедините Крышку (4) и Правую Боковину надстройки(14) при помощи евровинтов (26).
- 8.В отверстия в Крышке (5) вкрутите 2 штока от стяжки эксцентриковой(30)(см.рис2 и 5).
- 9.Соедините Крышку (5) и Левую Боковину надстройки(13) при помощи евровинтов (26).

Рис.2 Сборка надстройки



10. Установите Крышку (5) на Боковину тумбы(1) и соедините ее с Перегородкой(3) при помощи евровинтов (26). Затяните эксцентрики(29) по часовой стрелке до упора (см рис.3 и 6).

11. На Крышку(5) установите Опору крышки(8) и зафиксируйте при помощи евровинтов (26). В отверстия вставьте эксцентровые стяжки (29).

12. Установите Крышку(4) на Опору(8) и Боковину(2) и затяните эксцентрики(29) по часовой стрелке до упора (см рис.3 и 6).

13. Соедините Вязку(15) и Крышку(16) с Боковинами(13,14) при помощи евровинтов (26).

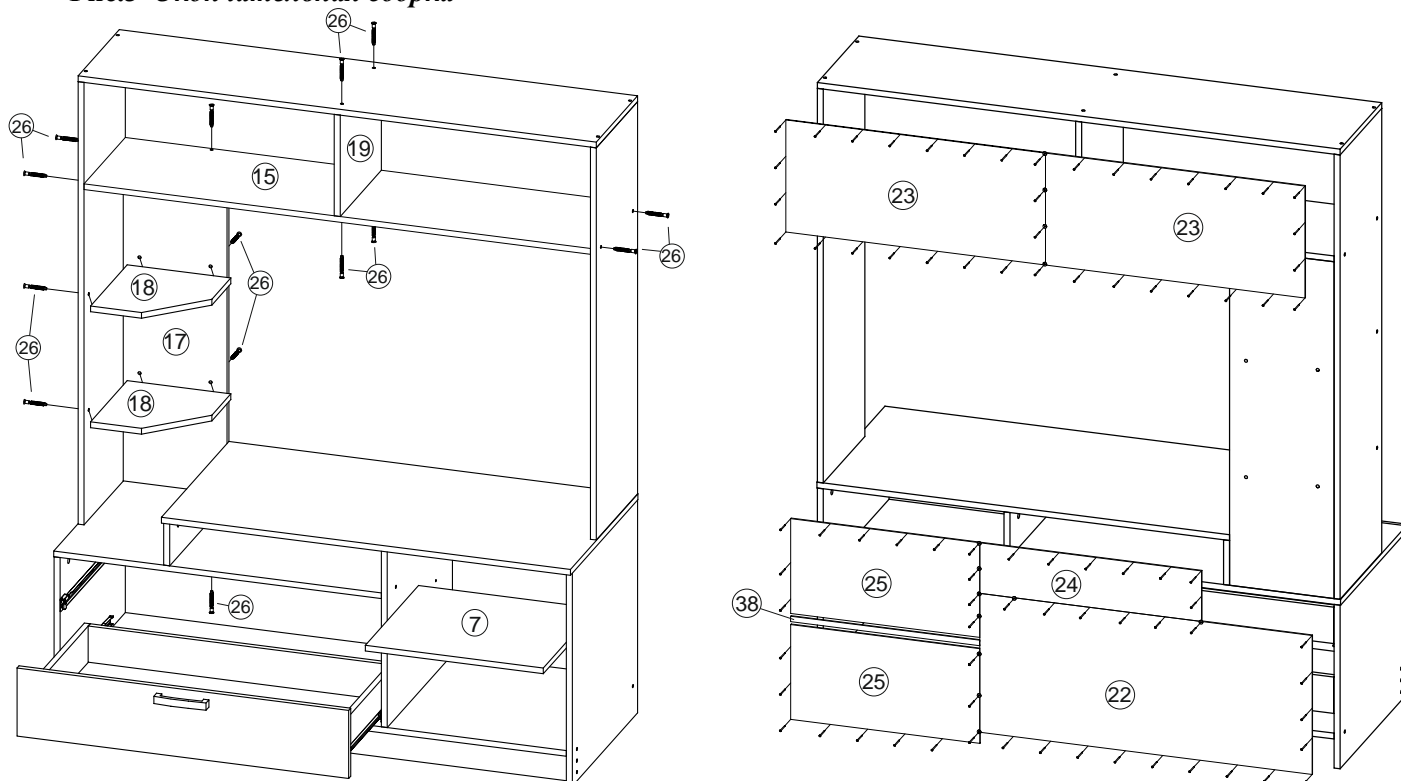
14. Соедините Заднюю стенку(17) с Вязкой(15) и Крышкой (4) при помощи евровинтов (26).

15. Установите Угловые полки(18) и Перегородку(19) и зафиксируйте их при помощи евровинтов(26).

16. Уложите каркас на пол лицевой стороной вниз, измерьте диагонали, они должны быть равны.

17. Соедините между собой Задние стенки(25) при помощи соединителя ДВП(38). Прибейте задние стенки (22,23,24,25) к каркасу при помощи гвоздей(32). Для того чтобы прибить задние стенки к Перегородке(3) и Крышке(5) зафиксируйте стыки ЛДВП при помощи шайб(39), которые будут удерживать ЛДВП и вбейте гвозди через шайбу.

Рис.3 Окончательная сборка

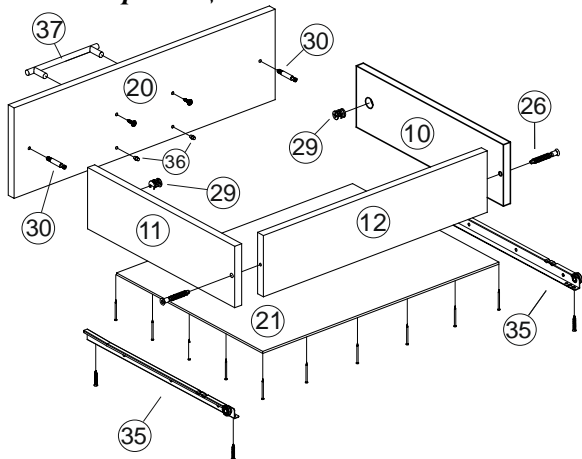


18. Соедините Боковины ящика(10,11) с Вязкой(12) при помощи евровинтов(26).

19. В отверстия в Боковинах ящика (10,11) вставьте эксцентровые стяжки(29).

20. В Фасад(20) вкрутите 2 штока от стяжки эксцентровой(30) (см.рис.4 и 5).

Рис.4 Сборка ящика



20. В отверстия на Боковине(2) и Перегородке(3) вставьте полкодержатели(36) и уложите Полку(7).

22. Установите ящики на место.

23. По окончании сборки на шляпки евровинтов установите декоративные заглушки(30).

21. Соедините Фасад(20) с коробом ящика и затяните эксцентрики(29) по часовой стрелке до упора (см рис.4 и 6).
 22. Уложите Дно ящика из ДВП(21) и вставьте полкодержатели(36) в отверстия на фасаде (таким образом, чтобы в сборе они находились под Дном, придерживая его). Прибейте Дно(21) к коробу ящика гвоздями(32).
 23. Прикрутите направляющие(35) к коробу при помощи саморезов 3,5х16мм(34).
 24. Установите ручку(37) на Фасад (20) и зафиксируйте ее при помощи винтов для ручки.

ПРАВИЛА УХОДА И ЭКСПЛУАТАЦИИ

Корпусную мебель необходимо эксплуатировать и хранить в проветриваемых помещениях с нормальным температурно-влажностным режимом, при относительной влажности воздуха 50-70% и температуре не ниже плюс 10°C.

1. Не оставляйте мебель и комплектующие вблизи отопительных приборов и источников огня.
2. Не допускайте воздействия прямых солнечных лучей во избежание изменения цвета изделий и потери товарного вида.
3. Избегайте резких перепадов температур, чрезмерной сухости и повышенной влажности в помещении.
4. Не допускайте грубого механического воздействия на мебель и комплектующие, неаккуратное обращение может привести к повреждению отделочного покрытия, стекол, зеркал и элементов крепежа. При появлении трещин и сколов на поверхности стеклоизделий или обнаружении поломок фурнитуры необходимо немедленно произвести их замену, так как дальнейшая эксплуатация поврежденных деталей может привести к травмам.
5. Не ставьте на поверхность горячие предметы без теплоизоляционных прокладок.
6. Избегайте попадания воды и технических жидкостей
7. При уходе за мебелью рекомендуется протирать поверхности влажной тканью с последующей протиркой насухо, применять аэрозоли, восковые полироли и специальные средства. Запрещается мыть мебель водой и чистить составами, содержащими спирты, растворители, соду и прочие абразивные материалы.
8. В процессе эксплуатации корпусной мебели возможно ослабление крепежных соединений, в этой связи необходимо их периодически подтягивать.

Соблюдение приведенных выше рекомендаций позволит вам продлить срок службы корпусной мебели и поможет избежать проблем при эксплуатации.

ГАРАНТИЙНЫЕ ОБЯЗАТЕЛЬСТВА

Изготовитель гарантирует соответствие мебели требованиям ГОСТ 16371-93 «Мебель. Общие технические условия» при соблюдении условий транспортировки, хранения эксплуатации и рекомендаций по уходу за мебелью.

Срок гарантии на детскую мебель и мебель для общественных помещений составляет 18 месяцев, на бытовую мебель - 24 месяца. Гарантийный срок исчисляется с момента покупки изделия.

Потребитель имеет право на выполнение производителем гарантийных обязательств в течение всего указанного срока в случае обнаружения им дефектов производственного характера, связанных с комплектностью изделия, недостатками материалов и технологий изготовления.

Претензии по качеству изделий, должны предъявляться в магазин, где была приобретена мебель.

Гарантия не действует в случаях:

1. Несоблюдения потребителем рекомендаций производителя по хранению, эксплуатации и уходу за изделием.
2. Естественного износа элементов мебели, возникшего в процессе эксплуатации – потертости, царапины, частичная потеря цвета под воздействием ультрафиолетового излучения.
3. Механических повреждений, вызванных неграмотными действиями при транспортировке, хранении, сборке и эксплуатации корпусной мебели.
4. Повреждения деталей и комплектующих вызванные воздействием чрезмерной влажности и резких перепадов температур, повлекшее за собой разбухание ЛДСП и прочих композитных материалов, отслоение отделочного покрытия и другие повреждения.

Основанием для получения гарантии является наличие оригинала кассового чека либо товарной накладной.

Благодарим вас за приобретение нашей продукции.

Дата упаковки	
Упаковщик	
Номер партии	