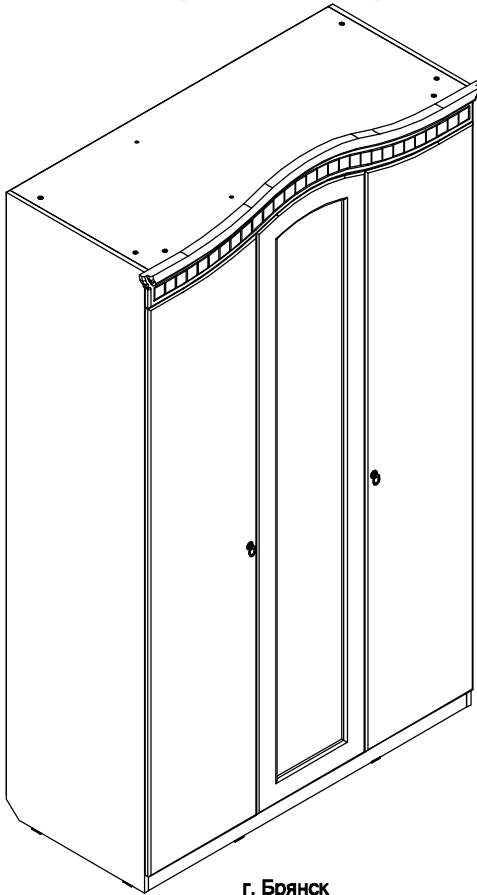


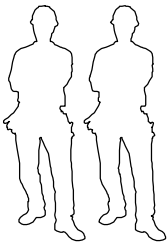
Спальня "Николь" Шкаф 3-х дверный.



г. Брянск
 2018

Ведомость листовых деталей			
№ п/п	Наименование	Размер	Кол-во
1	Бок левый	2176x560	1
2	Бок правый	2176x560	1
3	Перегородка	2084x560	1
4	Колпак	1288x560	1
5	Дно	1288x560	1
6	Полка большая жесткая	856x450	2
7	Полка съемная	413x450	2
8	Полка малая жесткая	416x450	2
9	Щит жесткости	856x200	1
10	Цоколь	1288x60	2
11	Планка	855x70	1
12	Задняя стенка	2112x436	2
13	Задняя стенка	2112x440	1
14	Фасад левый	2037x436	1
15	Фасад правый	2037x436	1
16	Фасад средний	2080x436	1
17	Фронтон	1364x215	1
18	Зеркало	1990x316	1

1 Эксцентрик 35 шт.	2 Шток эксцентрика 35 шт.	3 Конфирмат 6 шт.	4 Полкодержатель 8шт.	5 Заглушка самоклеющаяся 19 шт.
6 Гвоздь 1,6 x 25 88 шт.	7 Опора накладная 8 шт.	8 Шуруп 3x16 52 шт.	9 Ручка-кнопка 2шт.	10 Ключ шестигранный 1 шт.
11 Шуруп 4x13 24 шт.	12 Проф. задн. стенки 1шт	13 Петля наклад. 8 шт.	14 Петля полкнакл. 4 шт.	15 Евровинт 6,3x13 24 шт.
16 Зеркалодержатель 15шт.	17 Скрепка-крефик 21 шт.	18 Заглушка на конф. 2 шт.	19 Штанга стальная овальная 1шт.	20 Штангодержатель пластиковый 2шт.
21 Винт 4x22 2шт.	22 Саморез 3,5x25 3 шт.			



Инструмент (в комплект не входит)



Отвертка крестовая

Молоток

Сборку изделия производить на ровном полу, застеленном материалом, предотвращающем порчу деталей, и согласно данной инструкции.

Перед сборкой изделия необходимо внимательно ознакомиться с инструкцией, проверить в соответствии с настоящей инструкцией количество деталей и фурнитуры, определить положение деталей в изделии по схеме сборки.

Детали необходимо закреплять прочно, не допуская их качания. При сборке следует избегать неосторожных ударов и излишних усилий.

Настоятельно рекомендуем доверить сборку изделия профессиональным сборщикам мебели.

Сохранность и долговечность мебели зависит от эксплуатации и ухода за ней.

1. Не рекомендуется:

- устанавливать изделия вблизи отопительных приборов;
- содержать изделия в сырых не отапливаемых помещениях;
- ставить на поверхности полок, горизонтальных щитов горячие предметы;
- оставлять без надобности двери открытыми, ящики выдвинутыми.

2. Необходимо:

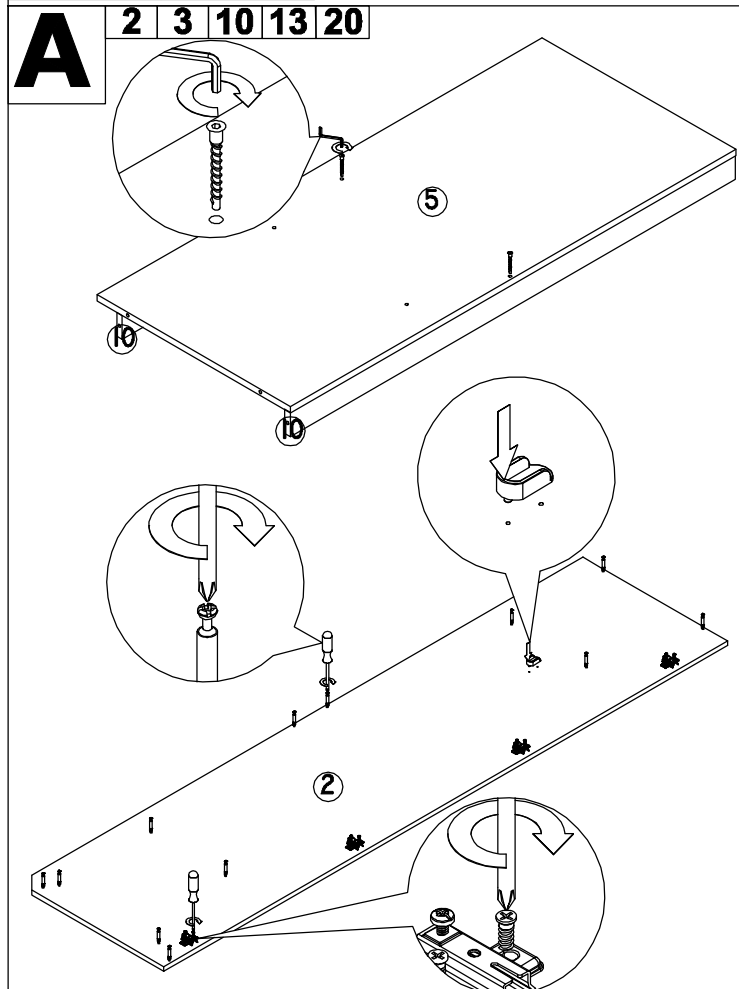
- лицевые поверхности беречь от механических повреждений, т.к. их ремонт в домашних условиях почти невозможен;
- предохранять изделия от попадания на них кислот, щелочей, различных растворителей; облитое место следует немедленно вытереть сухой мягкой тканью;
- протирать изделия мягкой, сухой тканью; при этом допускается использование только специальных составов для ухода за мебелью.

Внимание!

В связи с постоянным совершенствованием и модернизацией продукции предприятие оставляет за собой право вносить изменения в конструкцию без предварительного оповещения.

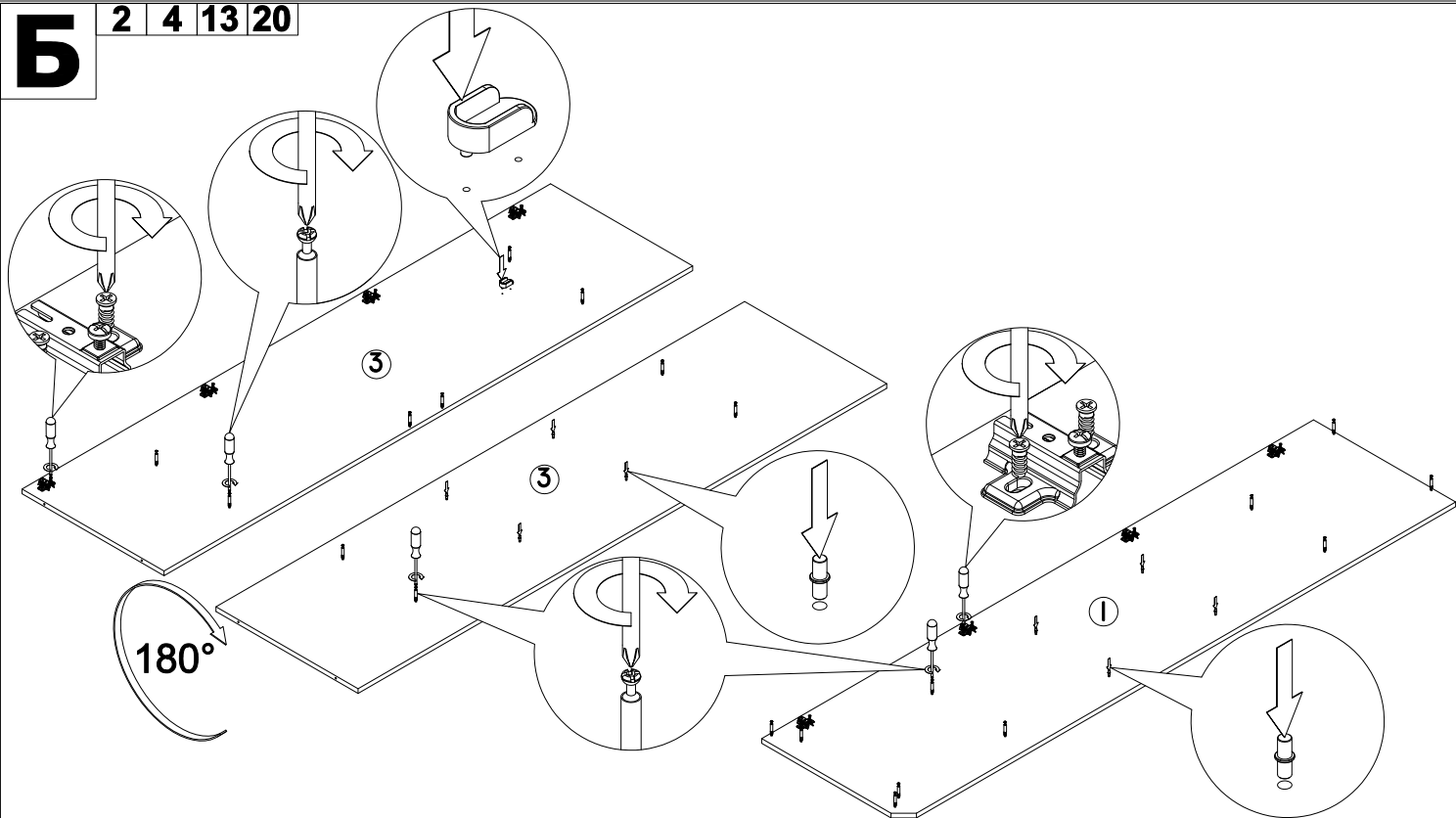
За механические повреждения, возникшие при транспортировке, сборке и хранении предприятие-изготовитель ответственности не несет. В случае обнаружения производственных дефектов или недостачи элементов следует обращаться по месту приобретения мебели.

1 2 3 4 - номер фурнитуры для данного шага
1 - обозначение последовательности действий
3 - номер детали по ведомости

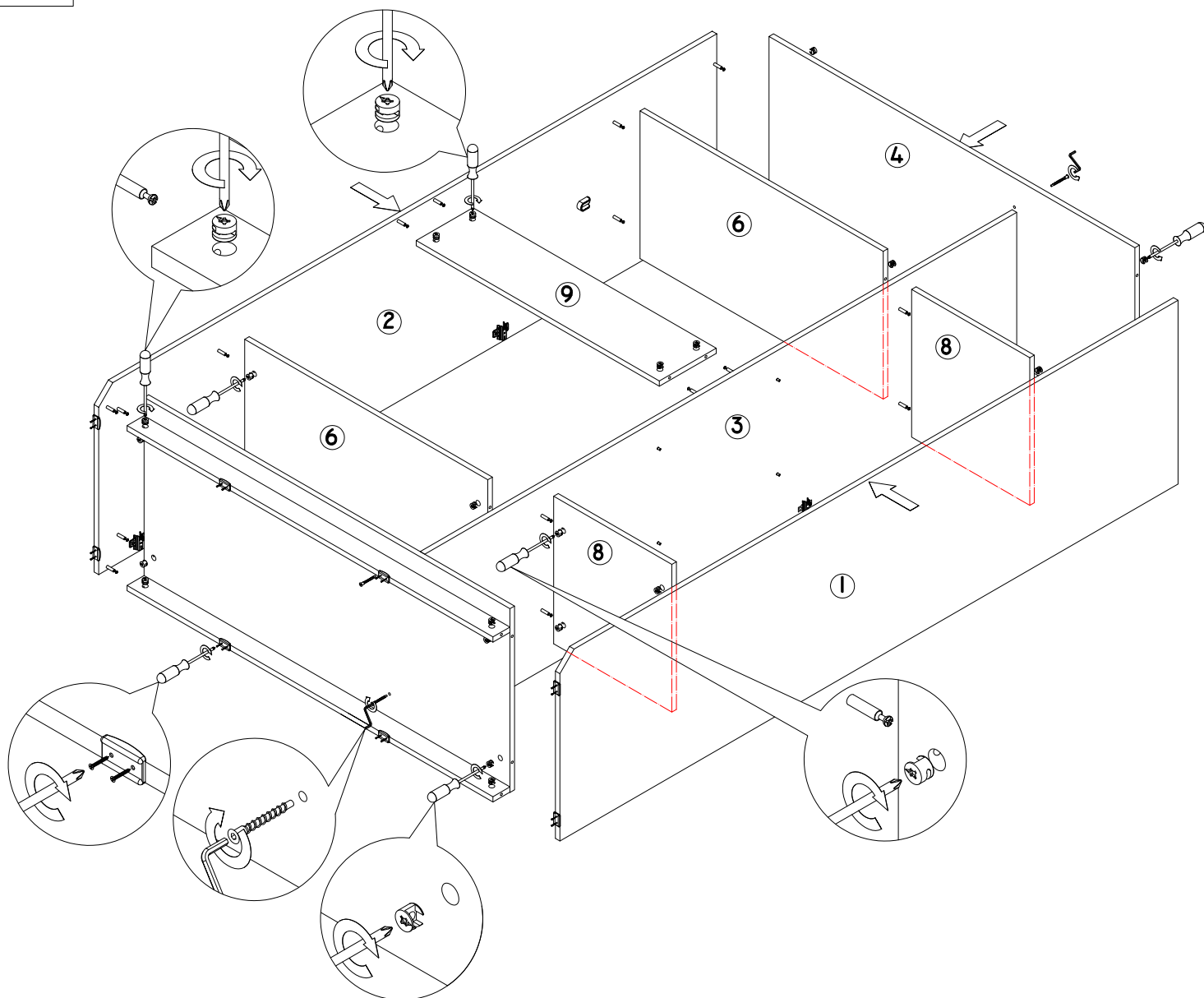


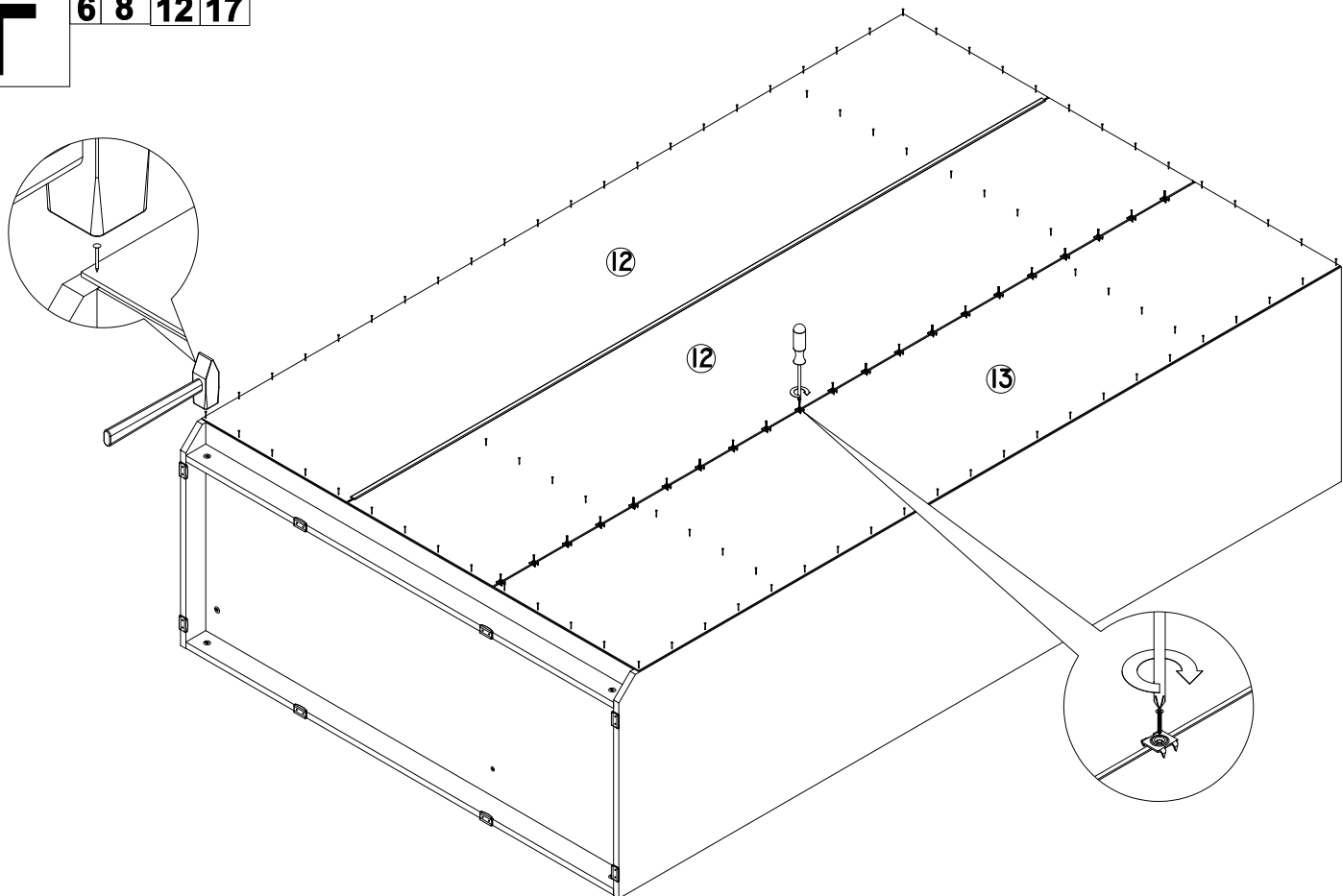
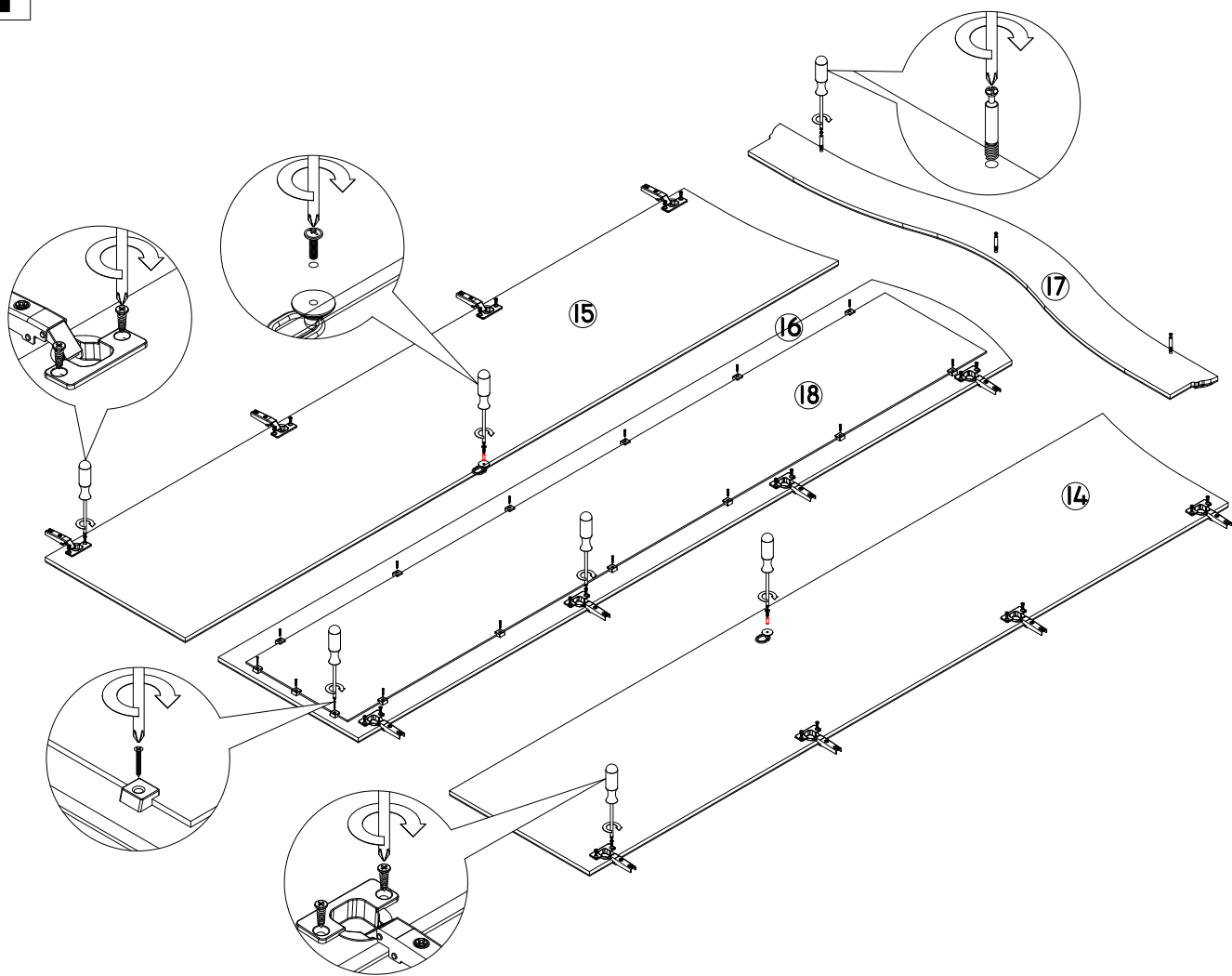
Б

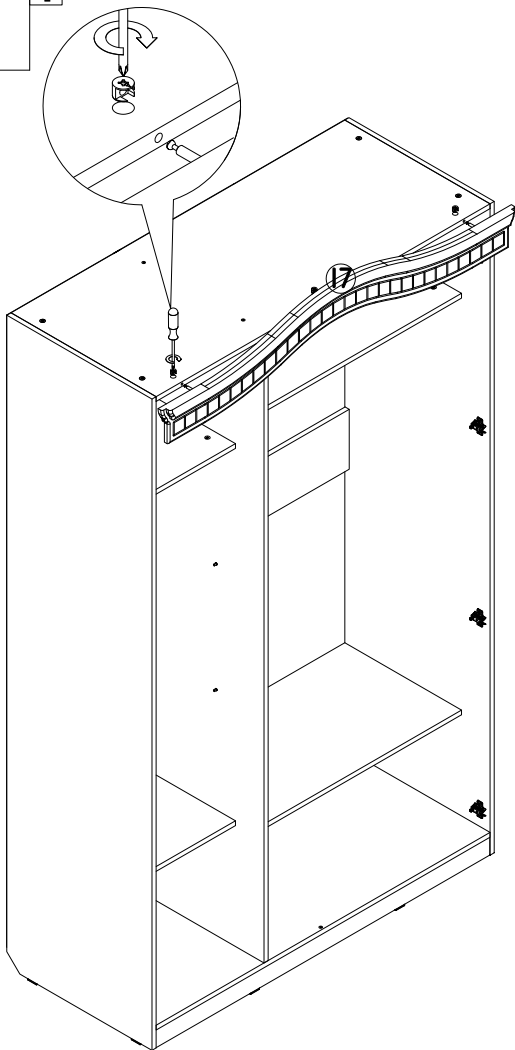
2 4 13 20

**В**

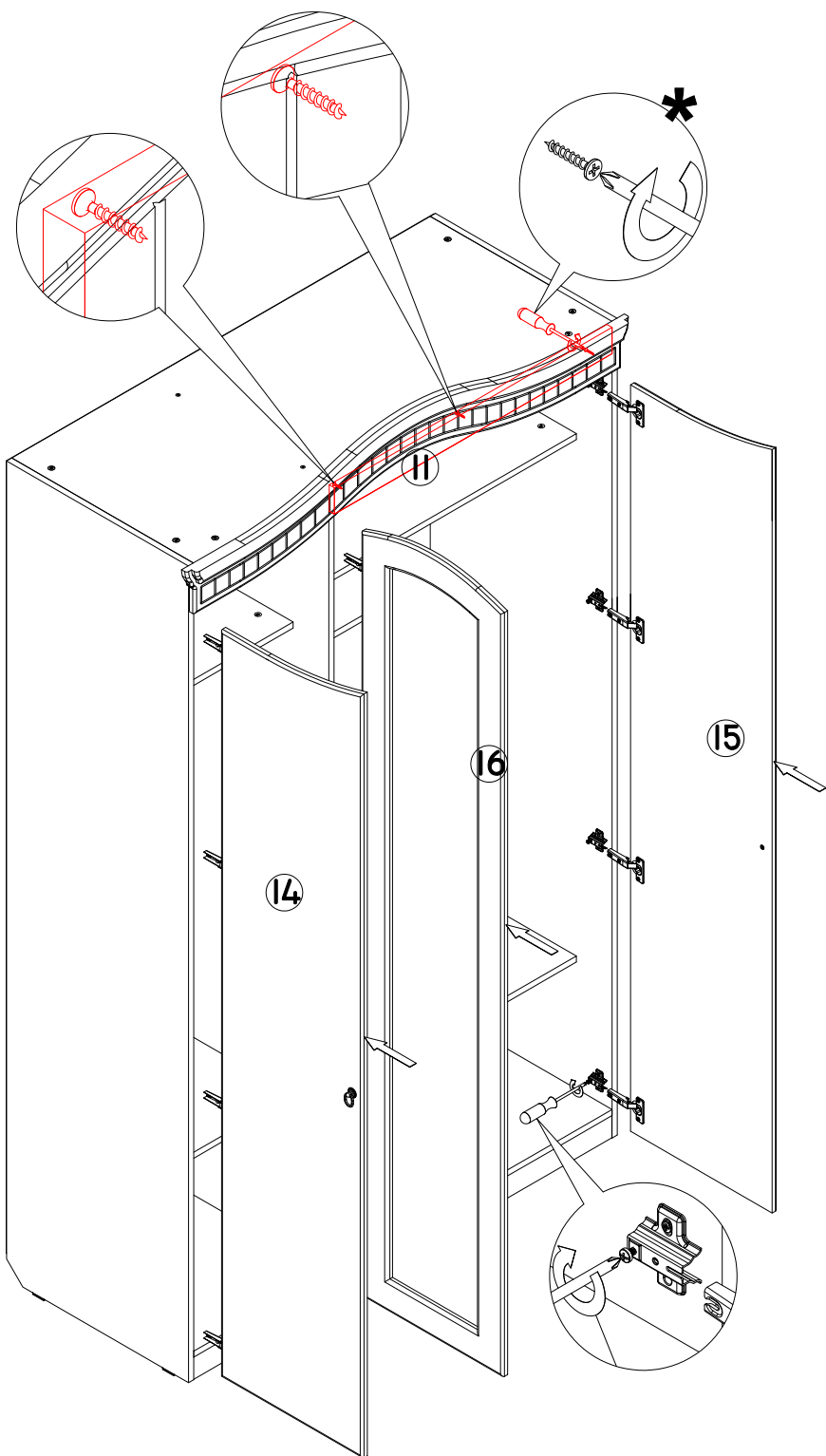
1 3 7 8 10



Г**6 8 12 17****Д****2 8 11 13 14 16**

Е**1****Ж****22**

* Планка крепится к задней стороне фронтона на 3 самореза 3,5x25.

**3****РЕГУЛИРОВКА ПЕТЛИ**