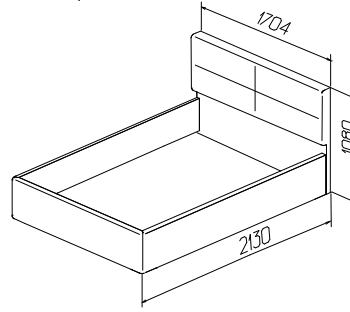
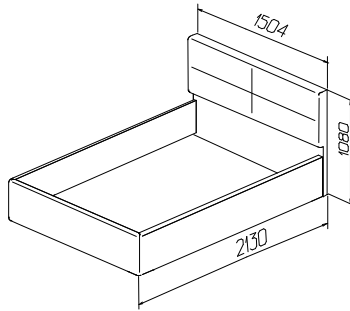


Кровать "Сити"

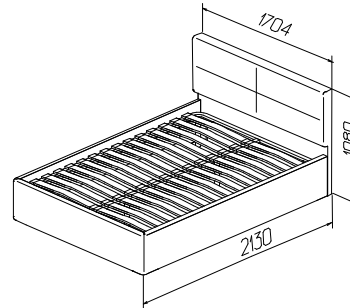
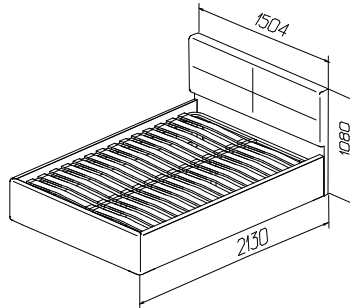
Кровать (1400)

Кровать (1600)

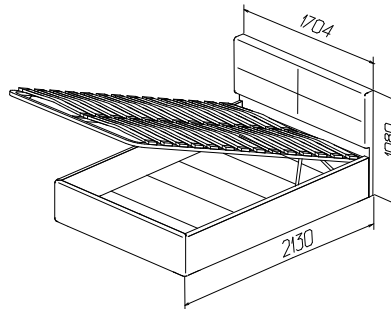
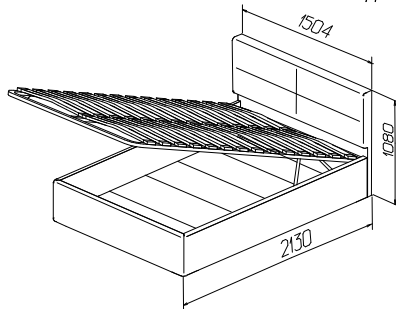
Базовая комплектация



Комплектация с основанием (металлокракасом)



Комплектация с основанием (металлокракасом)  
и подъемным механизмом



Рекомендуемый размер матраса 1400x2000

Рекомендуемый размер матраса 1600x2000

ИНСТРУКЦИЯ ПО ЭКСПЛУАТАЦИИ И УХОДУ ЗА МЕБЕЛЬЮ

Сохранность мебели и срок ее службы зависят не только от качества материалов и изготовления, но также и от правильного ухода за мебелью при ее эксплуатации. Мебель, выпускаемая ОАО "Можгинский лесокOMBИНАТ", необходимо эксплуатировать в сухих проветриваемых помещениях при температуре воздуха от 10° до 28°С и относительной влажности 50–70%.

**ЗАПРЕЩАЕТСЯ:**

- ставить любую мебель около источников тепла (печи, камины, батареи отопления);
- содержать мебель в сырых непроветриваемых помещениях: мебель боится сырости;
- использовать для чистки различные абразивные порошки и пасты;
- устанавливать мебель под прямые солнечные лучи, т.к. возможны изменения цвета и порча внешнего вида изделия.

**СЛЕДУЕТ:**

- беречь все поверхности мебели от механических повреждений, от воздействия кислот, щелочей, спиртов, растворителей;
- периодически подтягивать винты, шурупы;
- чистить поверхность мебели можно только мягкими тканями с применением мыла с последующей протиркой насухо.

**ПОРЯДОК ПРЕДЪЯВЛЕНИЯ ПРЕТЕНЗИЙ ПО КАЧЕСТВУ МЕБЕЛИ**

1 Претензии по качеству и комплектности должны направляться покупателем непосредственно в магазин, где была приобретена мебель, с обязательным приложением товарного чека.

2 По дефектам, появившимся из-за несоблюдения правил эксплуатации и ухода за мебелью претензии не принимаются.

Предприятие – изготовитель гарантирует покупателю сохранение всех качественных показателей мебели, обусловленных ГОСТ 16371–2014, в течение 18 месяцев с момента продажи магазином, при условии соблюдения правил сборки и эксплуатации.

Срок службы – 10 лет.

Дата выпуска \_\_\_\_\_

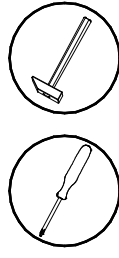
Штамп ОТК

Дата продажи магазином \_\_\_\_\_

Штамп магазина

Уважаемые покупатели! При соблюдении правил ухода и эксплуатации Ваша мебель прослужит значительно дольше.

# Инструкция по сборке



**ВНИМАНИЕ !**

Сборку производить вдвоем.

1. Перед началом сборки внимательно ознакомьтесь с инструкцией.
2. Проверьте комплектность деталей и фурнитуры по спецификациям.

## Фурнитура к базовой комплектации и комплектации с основанием (металлокаркасом)

ф1 Уголок СК-1 4 шт.	ф2 Винт М6х20 16 шт.	ф5 Шуруп 4х16 4 шт.	ф6 Опора (показана условно) 2 шт.

## Спецификация деталей к базовой комплектации и комплектации с основанием (металлокаркасом)

Наименование	НПоз	Кол-во
Спинка большая	1	1
Спинка малая	2	1
Царга	3, За	2
Чехол		1
Петля		1

## Дополнительная фурнитура к комплектации с поужежным основанием

ф2 Винт М6х20 8 шт.	ф6 Винт М6х20 4 шт.	ф9 Матрасо-держатель 1 шт.	ф10 Механизм подчема 2 шт.	ф11 Шайба пружин. 6Т 4 шт.
ф2 Шайба 6 8 шт.	ф4 Гайка М6 8 шт.	ф5 Винт М6х50 4 шт.	ф6 Винт конфирмет 20 шт.	ф7 Ключ 1 шт.
ф3 Газовая пружина 2 шт.				

## Дополнительные детали к комплектации с поужежным основанием

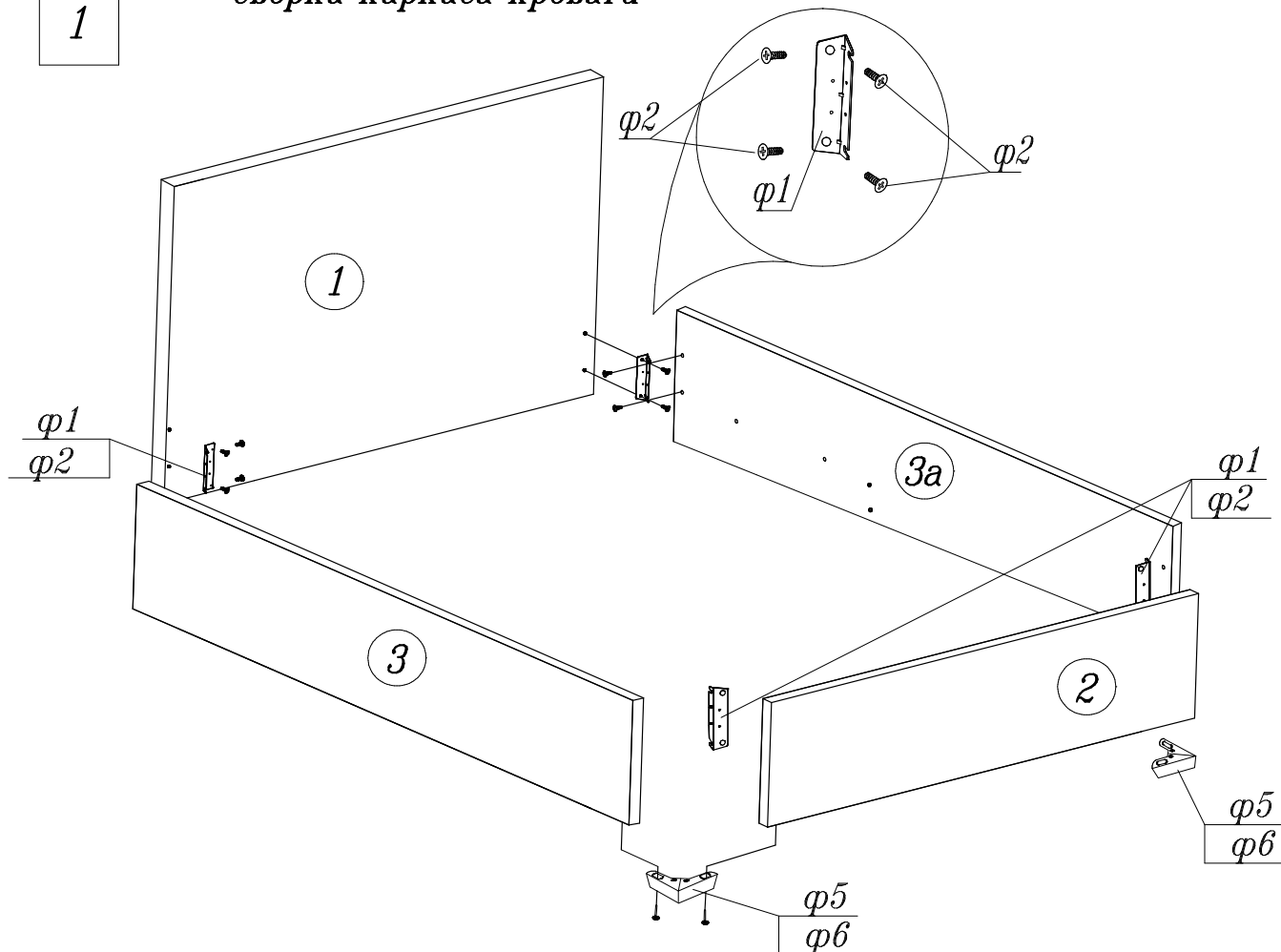
Наименование	НПоз	Кол-во
Брусок поперечный	4	2
Брусок поперечный внутренний	5	2
Брусок продольный большой	6	4
Брусок продольный малый	7	6
Настил ДВП	8	3

Сохраняйте инструкцию и этикетки с упаковок до окончания гарантийного срока

Изготовитель оставляет за собой право на внесение изменений в детализовку изделия, состав, вид и комплектность фурнитуры.

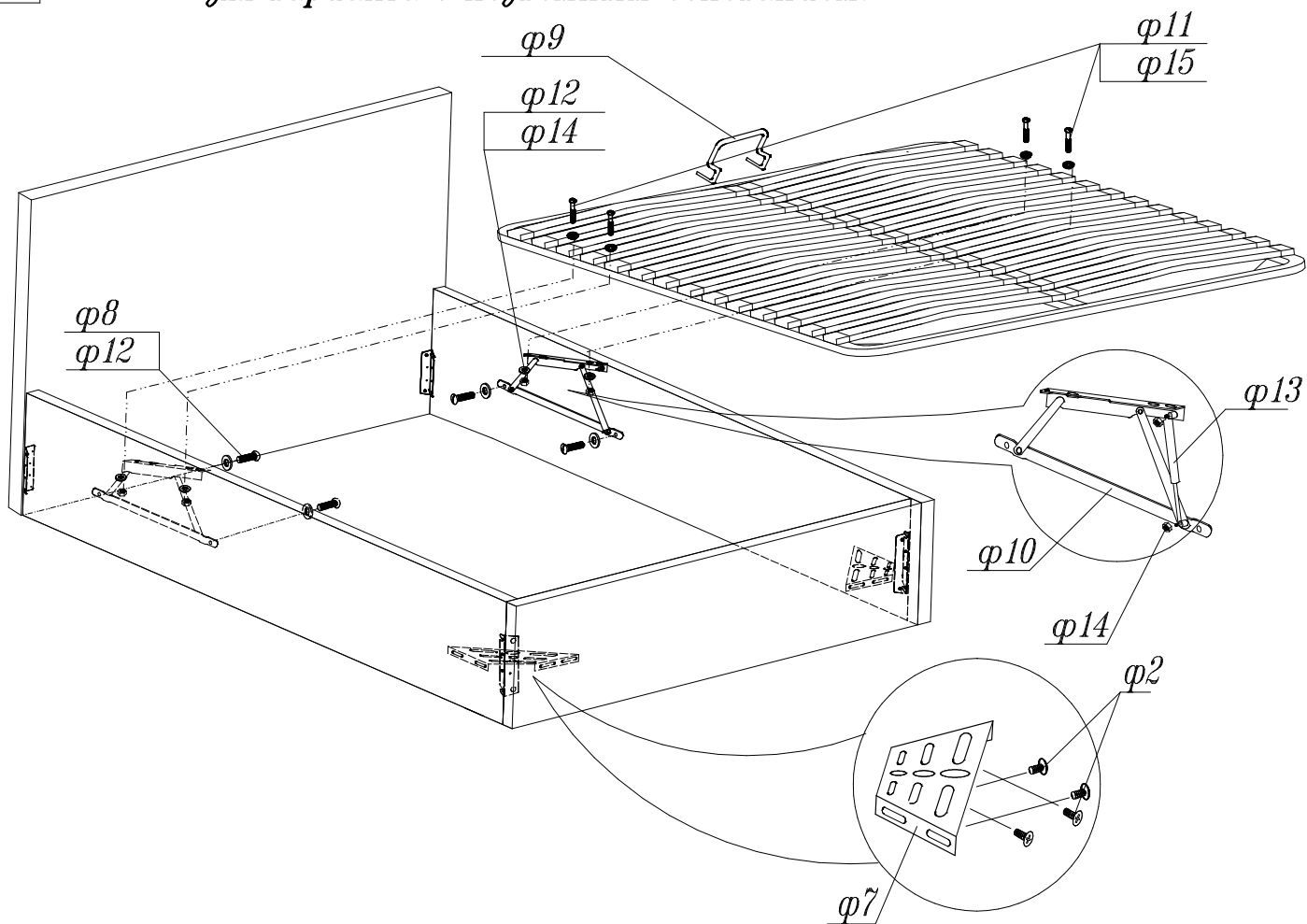
1

## Сборка каркаса кровати



2

## Установка подъемного механизма и основания для варианта с подъемным основанием.



Сборка и установка дна кровати  
для варианта с подъемным основанием.

