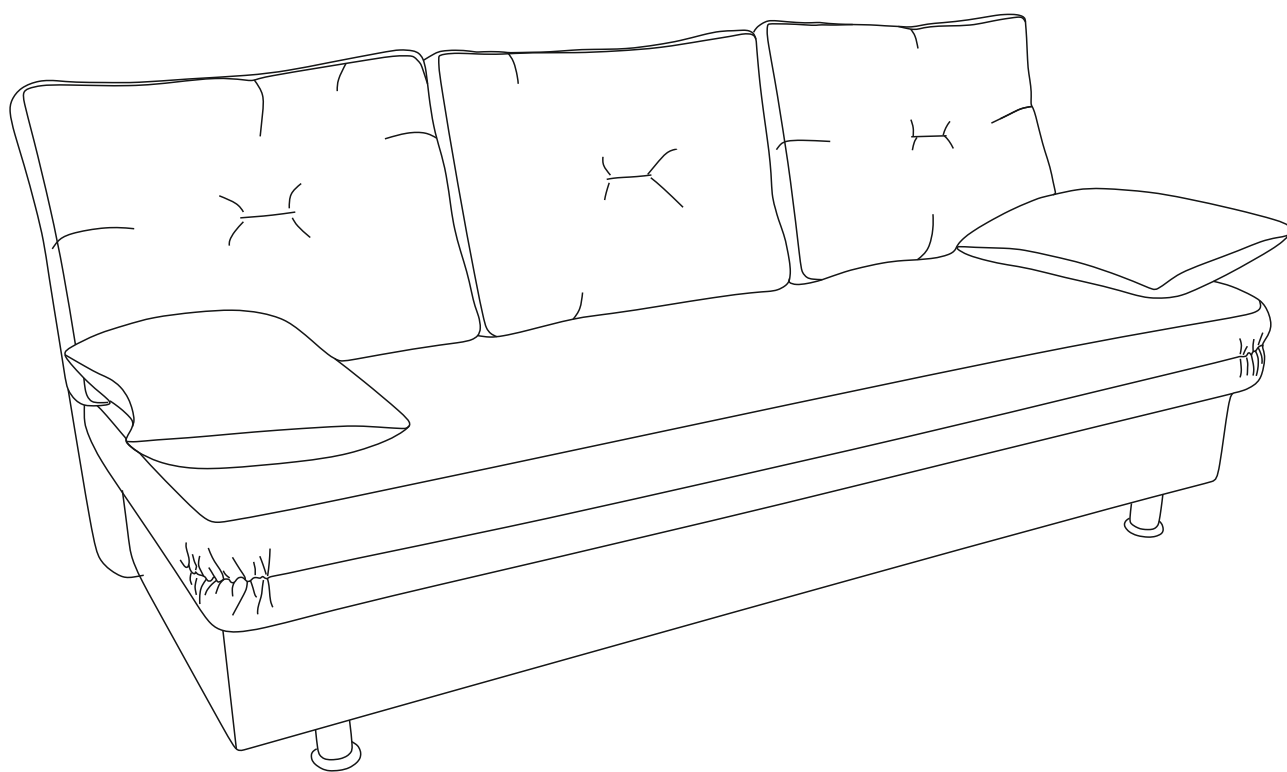


Диван-кровать

Агат



ИНСТРУКЦИЯ

по эксплуатации диван-кровать «Агат»
проект М.06.16.00.00.00

УВАЖАЕМЫЙ ПОКУПАТЕЛЬ!

Приобретая диван-кровать «Агат», ознакомьтесь с правилами эксплуатации и ухода за изделиями. Приобретайте мебель в распакованном виде. Изделия набора должны иметь единое цветовое решение облицовочной ткани, полную комплексность и гарантийный талон. Без даты и штампа магазина претензии не принимаются.

Правила эксплуатации и ухода за изделиями набора:

1. При транспортировке изделий необходимо соблюдать осторожность, чтобы не повредить поверхность изделий набора, в том числе не допустить порыва обивочной ткани.
2. Для обеспечения нормальных условий эксплуатации мебели температура воздуха в помещении должна быть не ниже +2°C, относительная влажность воздуха от 45 до 70%.
3. Не допускается устанавливать изделия вплотную к отопительным приборам, электроприборам.
4. Не рекомендуется хранить изделия в не отапливаемых, не проветриваемых помещениях.
5. Мягкие элементы чистить от пыли пылесосом или специальными средствами по уходу за мебелью.
6. Необходимо беречь поверхности изделия от попадания растворителей и других агрессивных жидкостей.
7. Защищать мебель от прямого попадания солнечных лучей, так как под их воздействием может измениться цвет и внешний вид изделия, а также приводит к разрушению пенополиуретановой подложки.
8. Не допускать намокания изделий набора и скопления воды на поверхности.
9. Механизм трансформации «Евро книжка» Раскладывание диван-кровати в положение «кровать» происходит путем выдвижения сиденья вперед и последующим опусканием спинки.
10. Не становиться на диван-кровать, трансформированный в «кровать».
11. Не становиться и не сидеть на спинках и подлокотниках изделий набора. Не нагружать подлокотники более 15 кг.
12. Не прыгать на мягких элементах сиденья изделий набора.
13. Не нагружать емкость для хранения постельных принадлежностей более 15 кг.
14. Не нагружать спальное место диван-кровати более 160кг при условии равномерного распределения груза по всей поверхности спального места.
15. Изготовитель не дает гарантии, что не произойдет повреждения конструкции в результате «точечной» нагрузки на изделия грузом более 70кг.

Гарантийные обязательства

Изготовитель ООО «Фореин-Трейд» (Приморский край, г. Артем) гарантирует соответствие изделия диван-кровати «Агат» - ГОСТ 19917-2014, краткому техническому описанию 31-29769626-06-2020 и устанавливает срок гарантии – **18 месяцев** со дня продажи при соблюдении условий транспортирования, хранения, эксплуатации и ухода.

Мебель, изготавливаемая по индивидуальному подбору, сочетанию обивочных тканей, обмену и возврату не подлежит.

Срок службы не менее 3 лет.

Изготовитель гарантирует безвозмездный ремонт изделий, вышедших из строя по вине изготовителя, в течение гарантийного срока, при условии соблюдения правила эксплуатации

Характер дефекта устанавливает эксперт предприятия, который составляет при осмотре акт экспертизы и знакомит с ним покупателя

ВНИМАНИЕ! Предприятие не несет ответственность за дефекты, возникшие в период транспортировки (при самовывозе) и в случае нарушения правил хранения и эксплуатации мебели.

Гарантийный талон (выдается покупателю)

Дата продажи _____

Штамп магазина

Гарантийный талон (остается в магазине)

Дата продажи _____

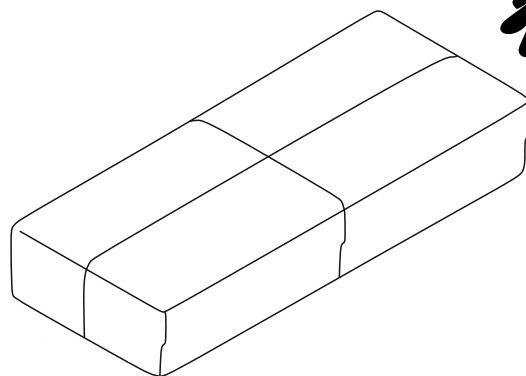
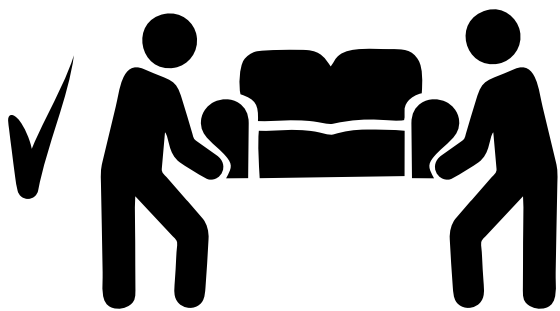
Штамп магазина

Инструкцию по эксплуатации изделий получил, претензий по качеству не имею.

Дата

Подпись

Ф.И.О покупателя



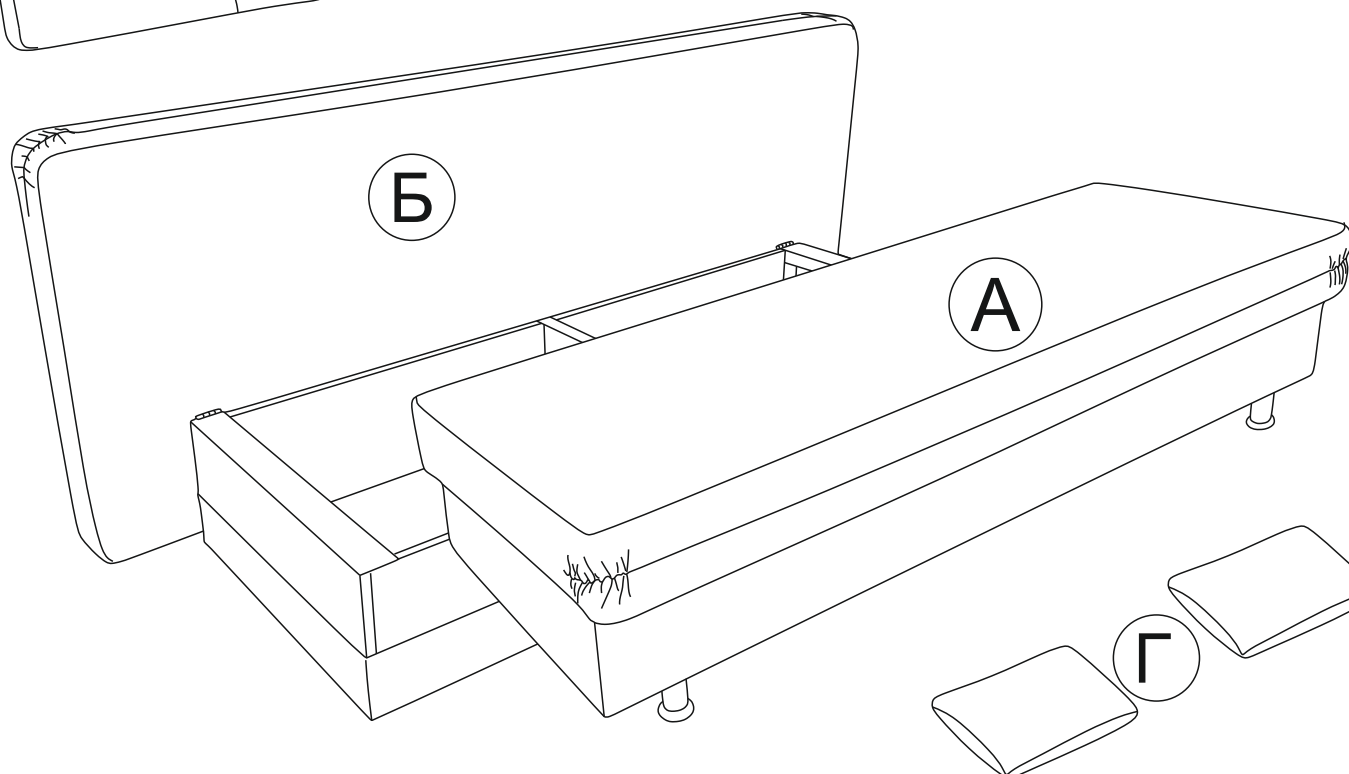
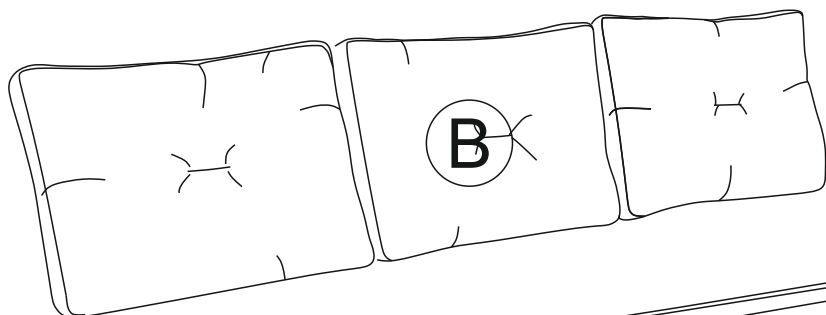
Комплектовочная ведомость



2-опоры

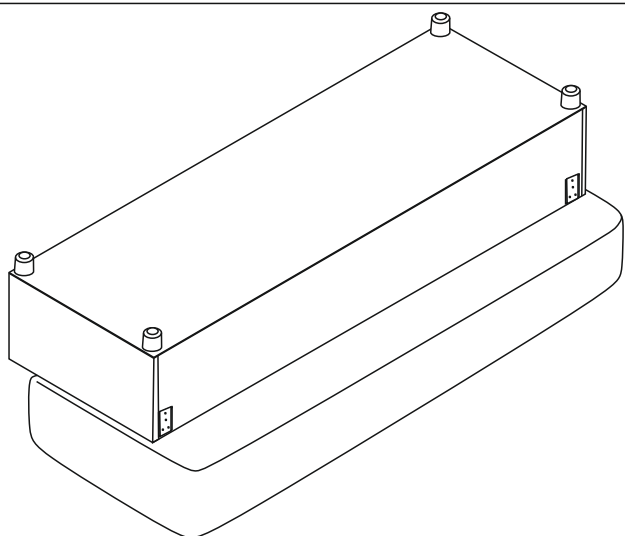
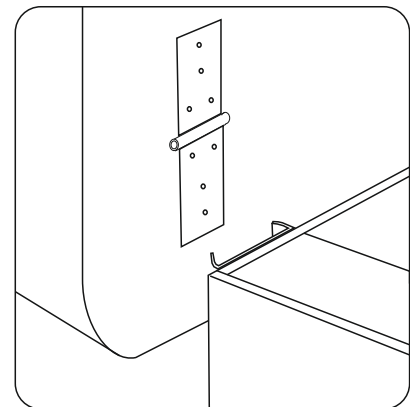
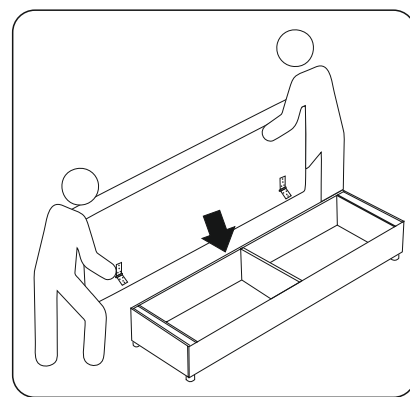
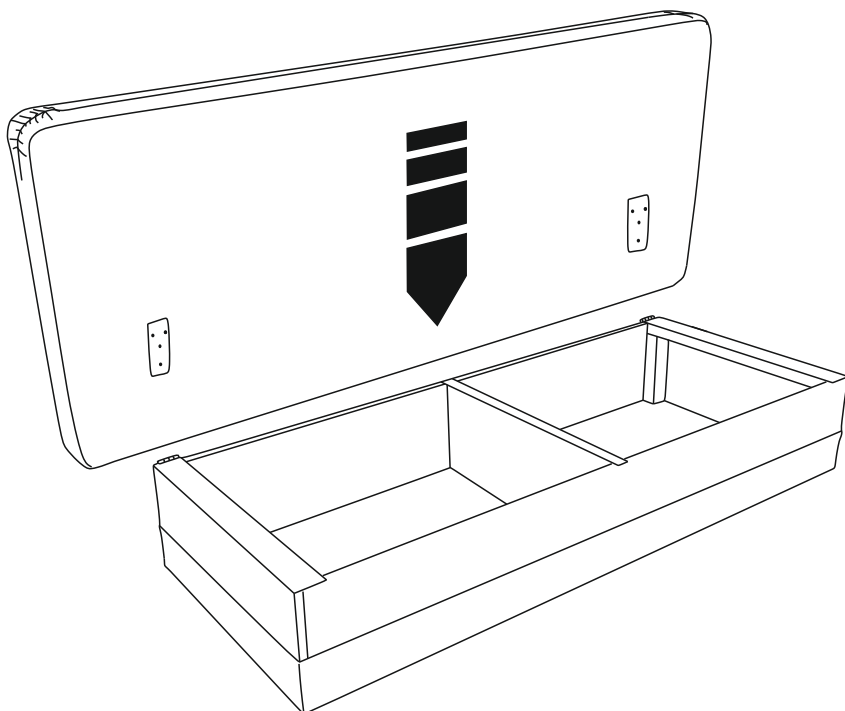


16-шурупов 4x40

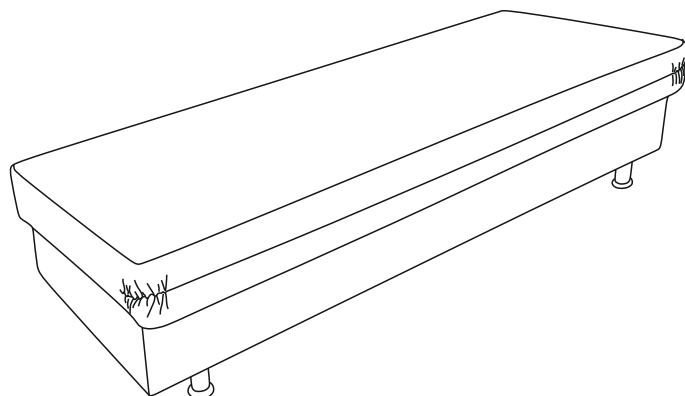
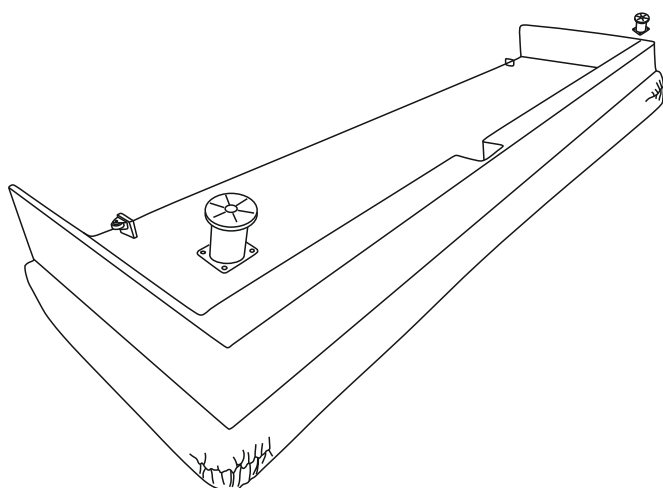
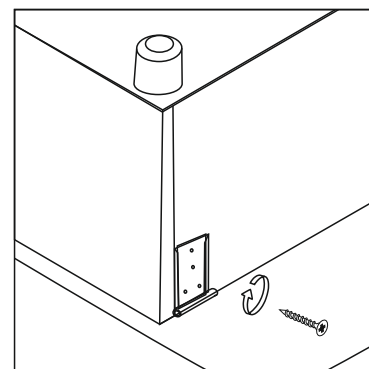


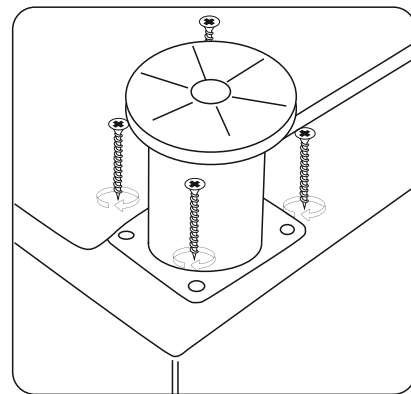
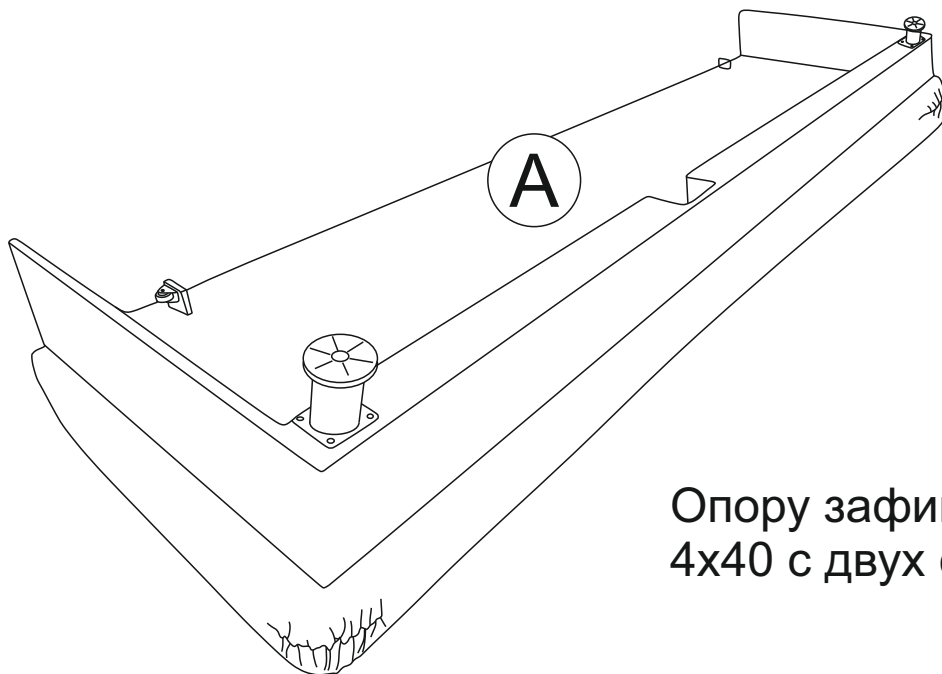
А	Короб и сиденье	1шт
Б	Спинка	1шт
В	Подушка большая	3шт
Г	Подушка малая	2шт.

Установить спинку дивана
в посадочное место петли.



Петлю зафиксировать шурупом
4x40 с каждой стороны 8шт.





Опору зафиксировать шурупом 4x40 с двух сторон.

Установить выдвижное сиденье

Внимание! Направляющий ролик должен встать сбоку от направляющего бруска.
Для правильного выдвижения использовать выемку в центре царги сиденья

