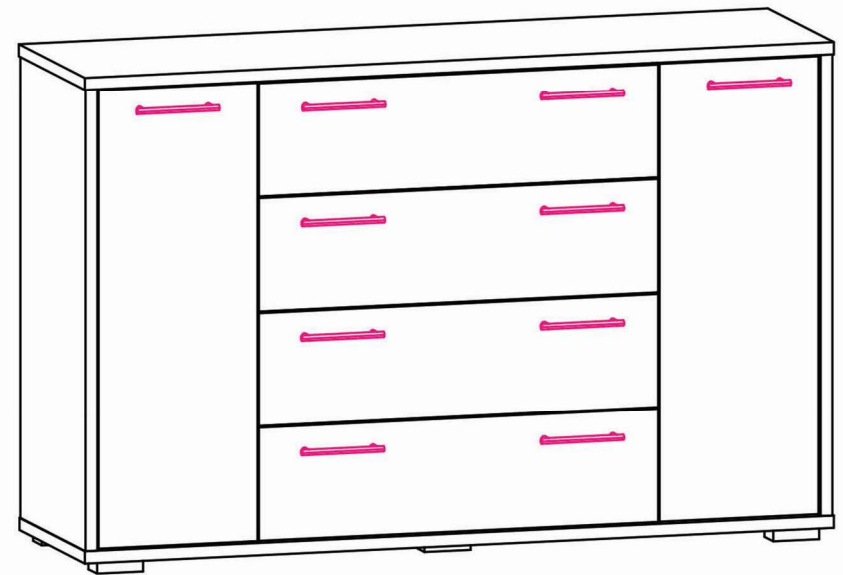


# Комод Пайн 4.2

ДК.468.002.000

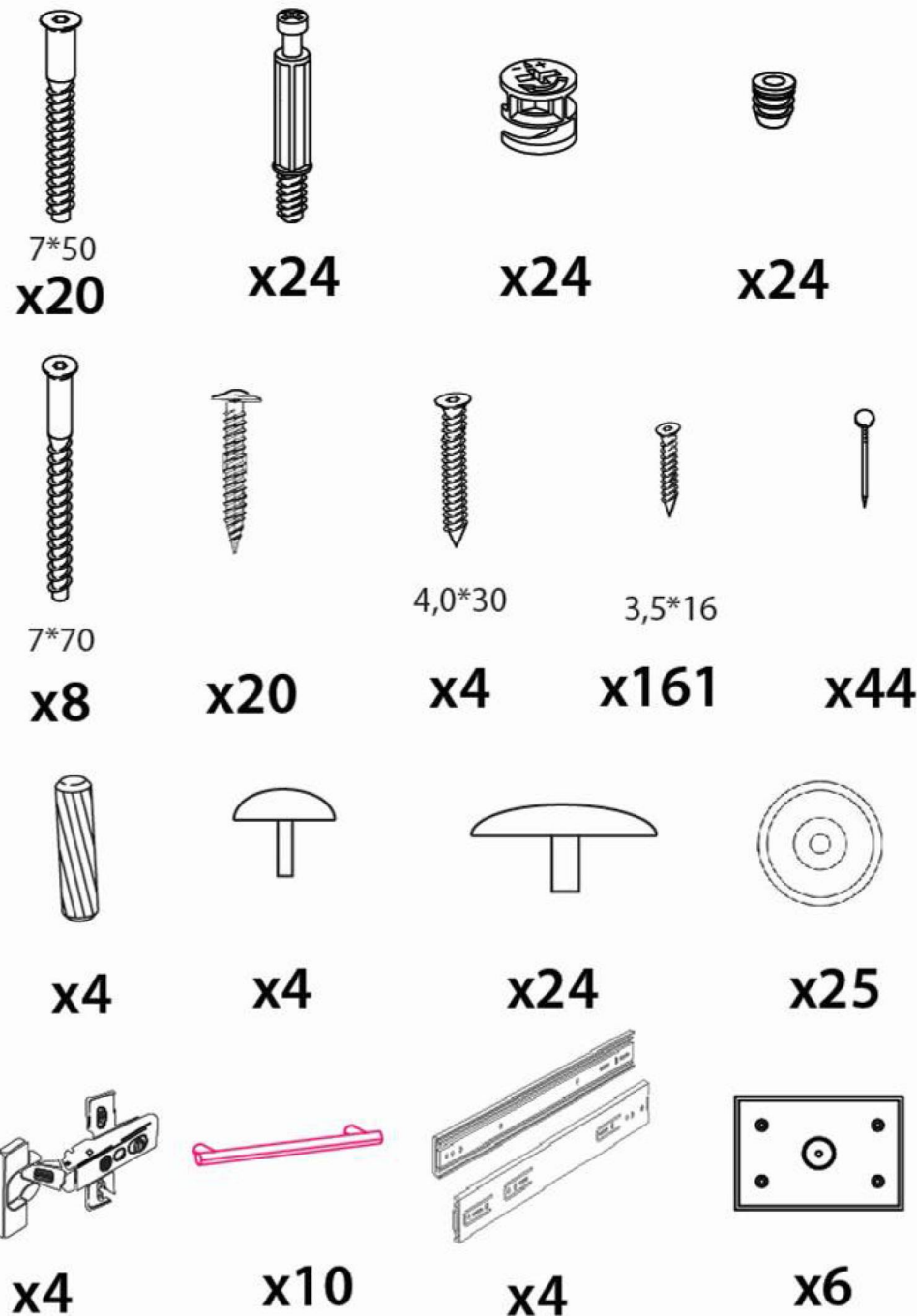


1400\*900\*404 мм

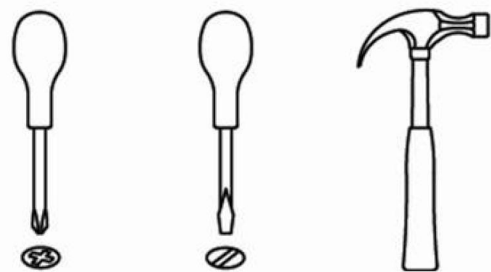
## Спецификация на панели

Поз	Наименование	Кол-во	Готовая деталь	
			Длина/L	Ширина/W
П4.2-14_1	Средник	1	836	379
П4.2-1	Крышка	1	1400	404
П4.2-14	Средник	1	836	379
П4.2-17	Полка съемная	2	289	369
П4.2-2	Дно	1	1400	400
П4.2-3	Боковина	1	836	398
П4.2-4	Боковина	1	836	398
П4.2-6	Боковина ящика левая	4	140	350
П4.2-7	Боковина ящика правая	4	140	350
П4.2-9	Планка	1	734	80
П4.2-9_1	Планка	2	293	80
П4.2-5	Панель ящика	4	746	205
П4.2-8	Задняя ст ящика	4	140	676
П4.2-10	Планка соединит.	2	734	80
П4.2-11	Дно ящика	4	706	357
П4.2-12	Стенка задняя	1	418	746
П4.2-13	Стенка задняя	1	436	746
П4.2-15	Стенка задняя	2	856	321
П4.2-16	Дверь	1	297	829
П4.2-16_1	Дверь	1	297	829

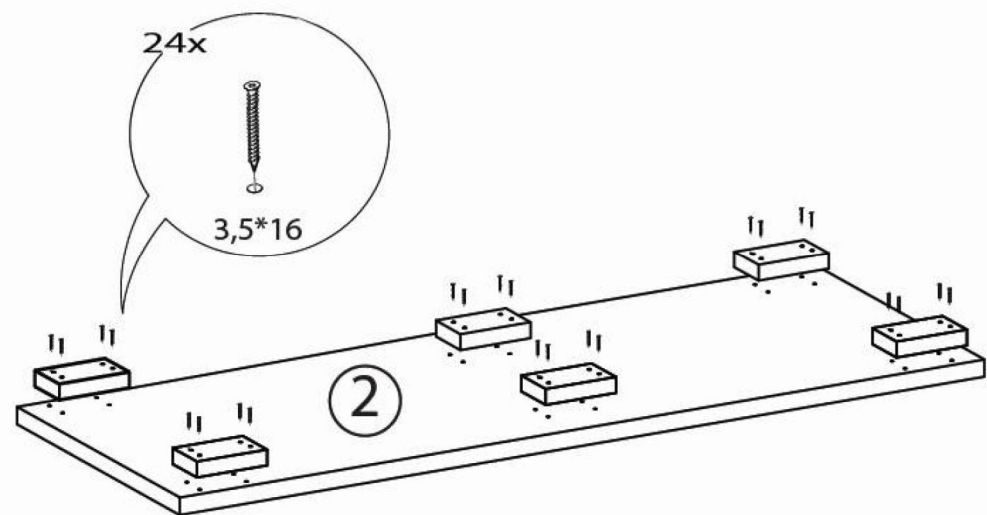
## Необходимая фурнитура:



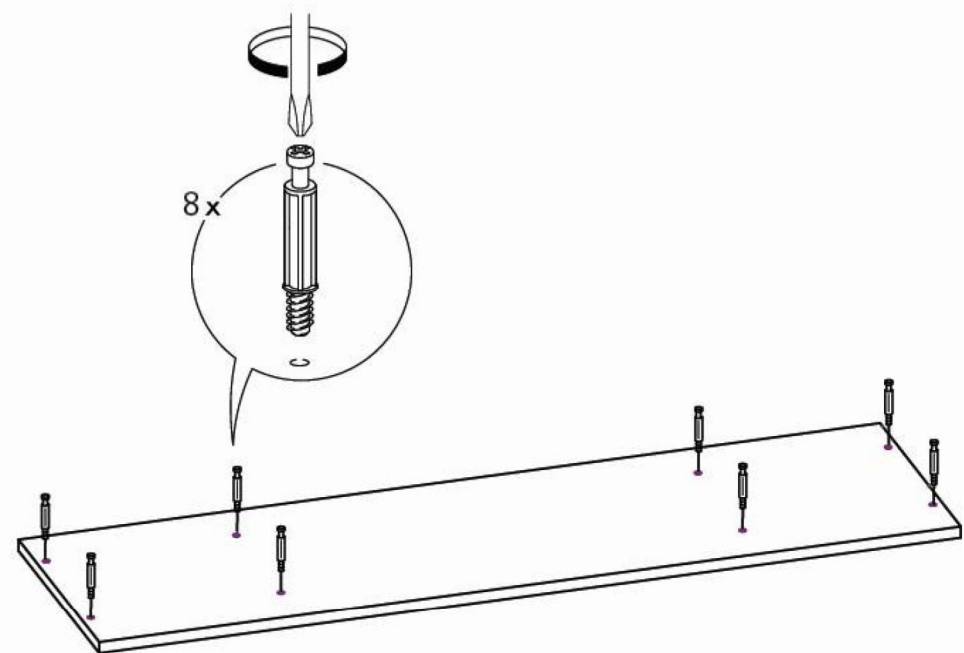
## Инструменты необходимые для сборки:



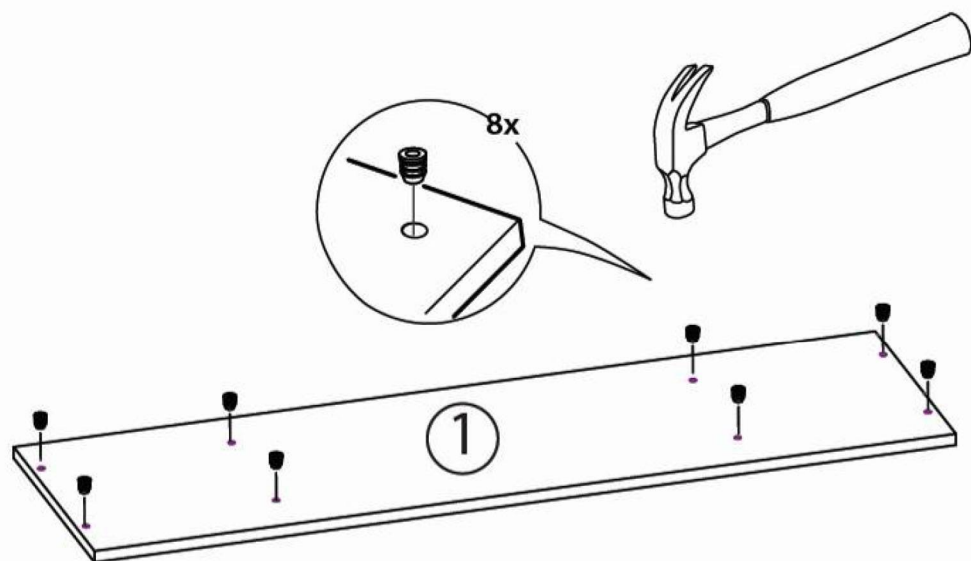
1



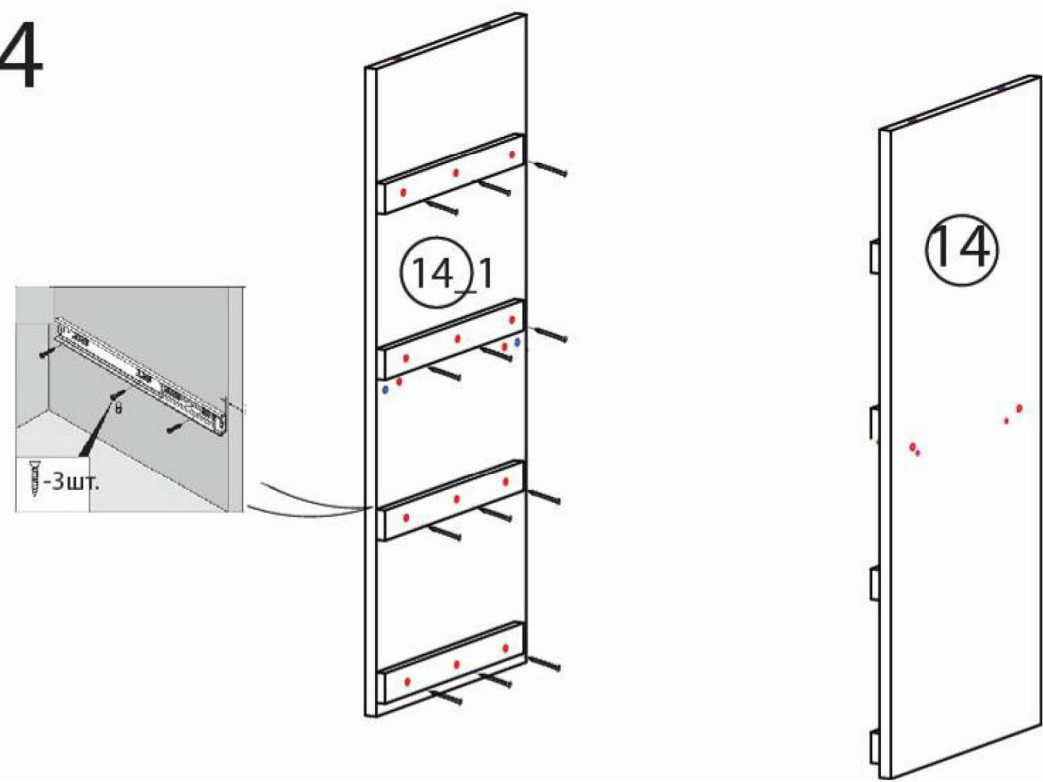
3



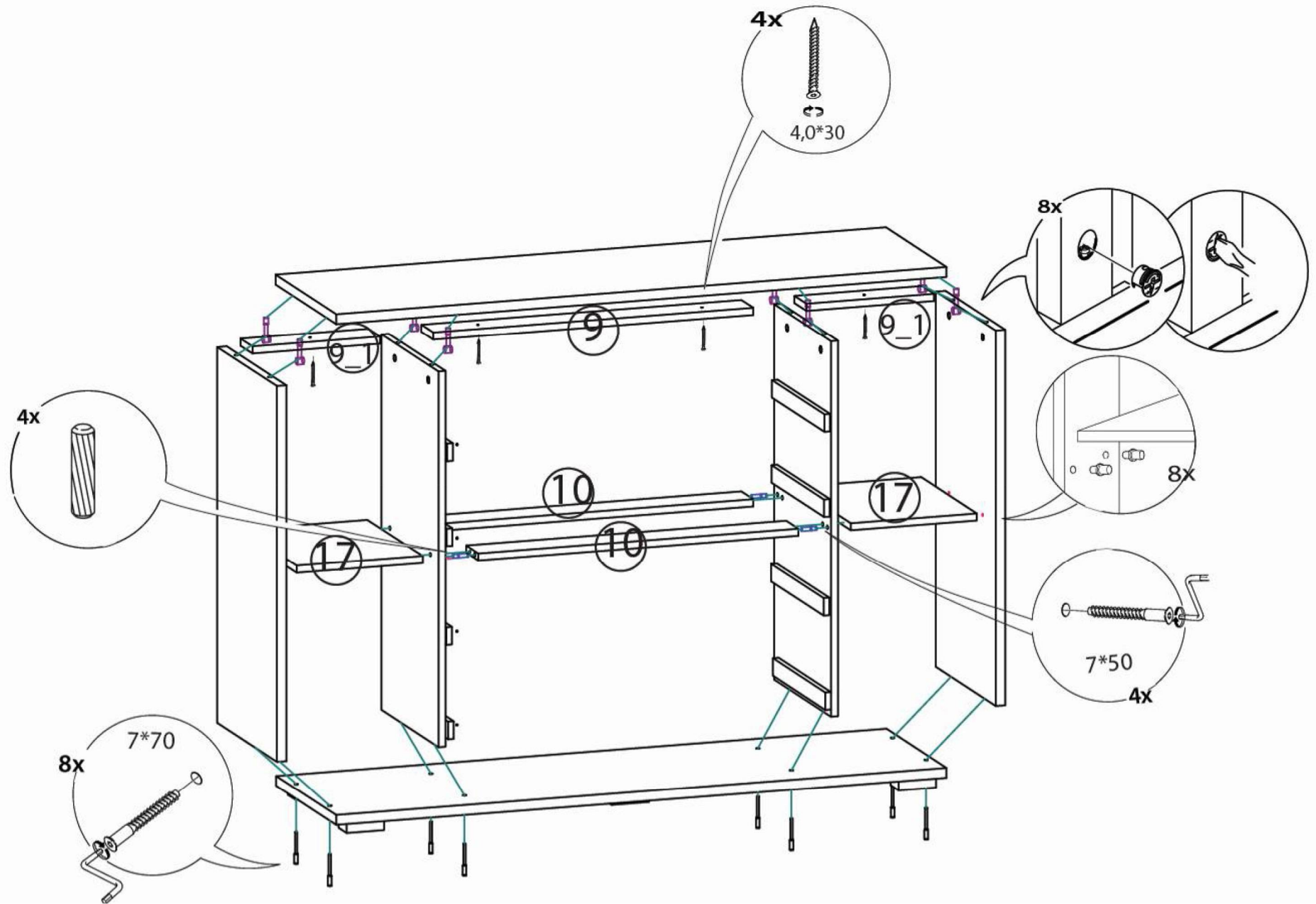
2



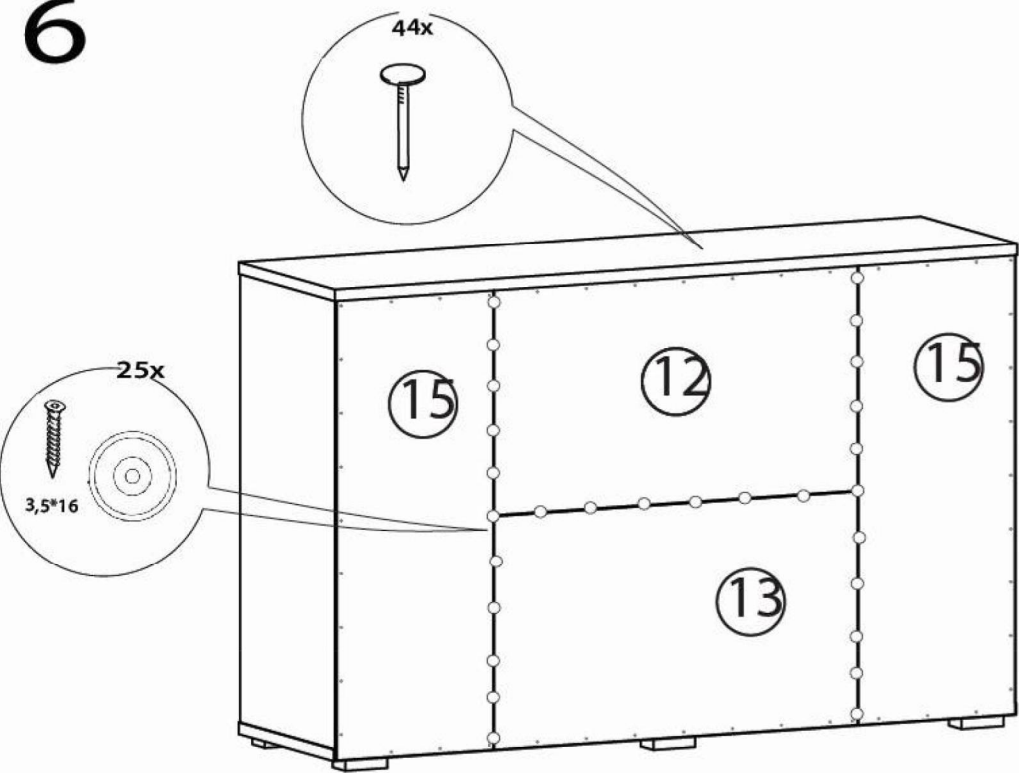
4



5

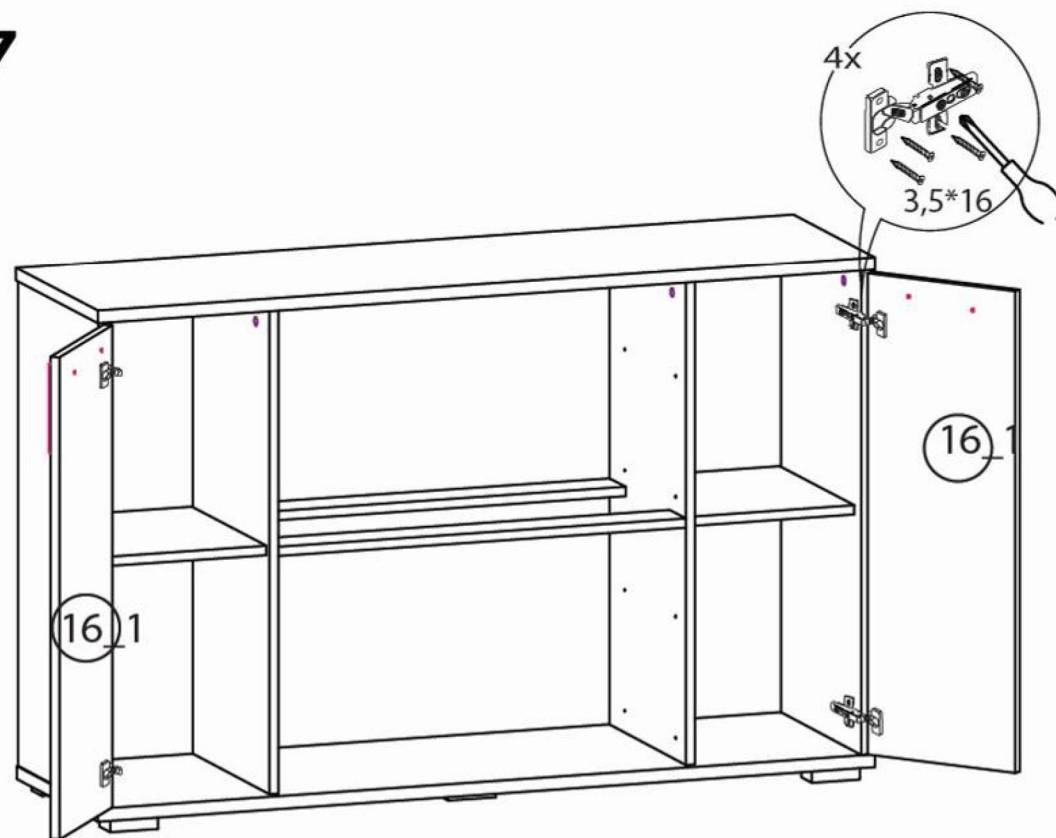


# 6



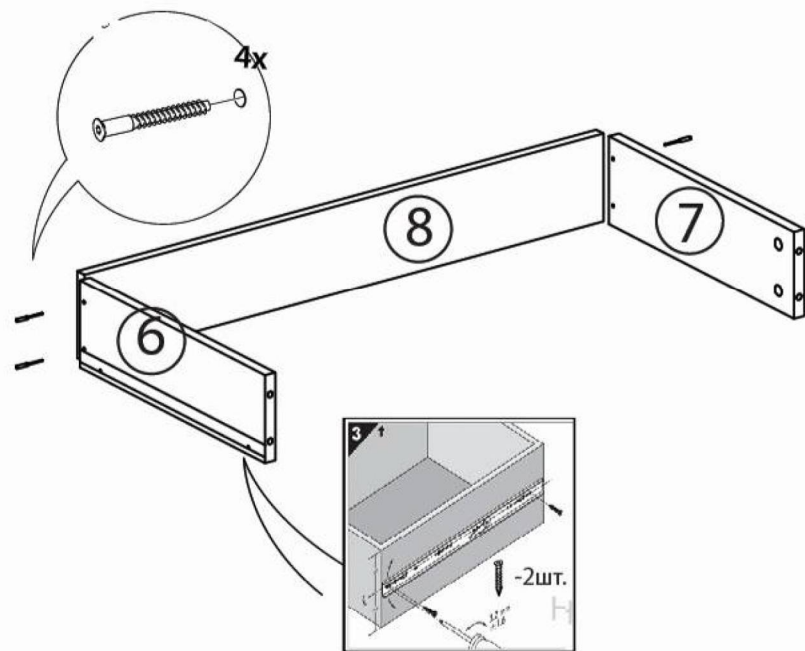
Перед установкой ДВП добиться равенства диагоналей каркаса

# 7

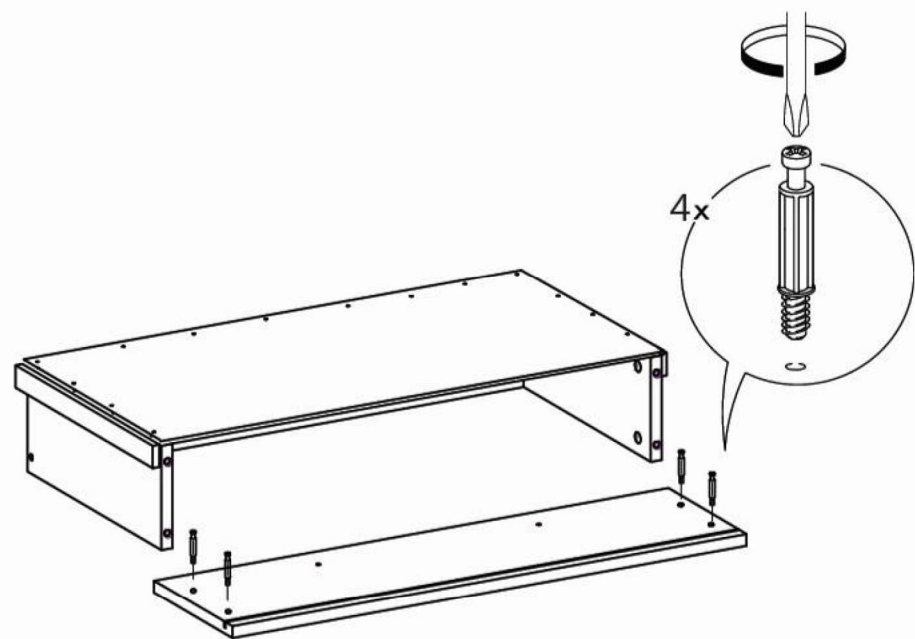




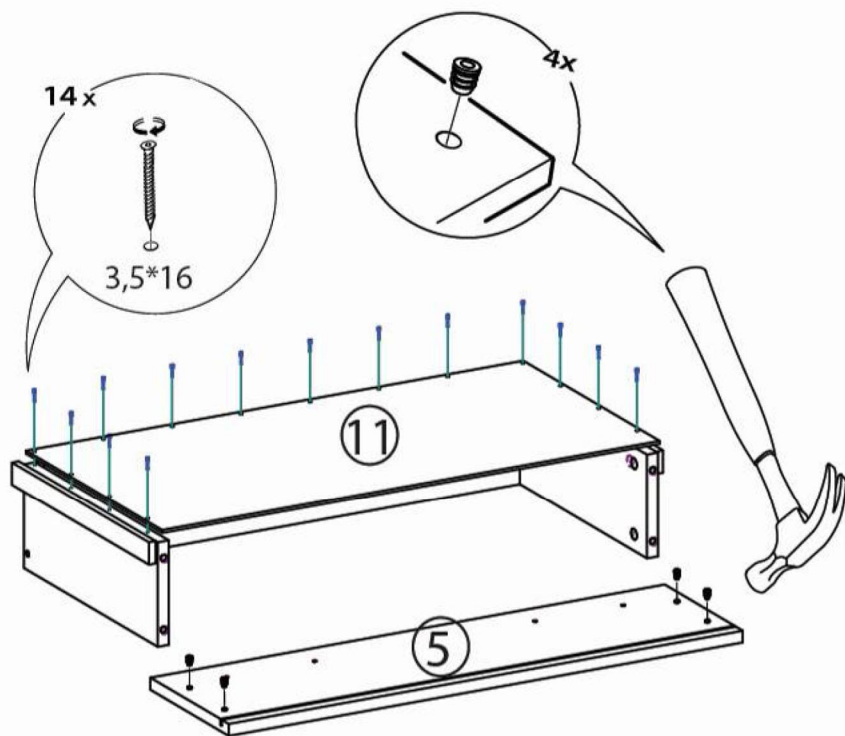
8



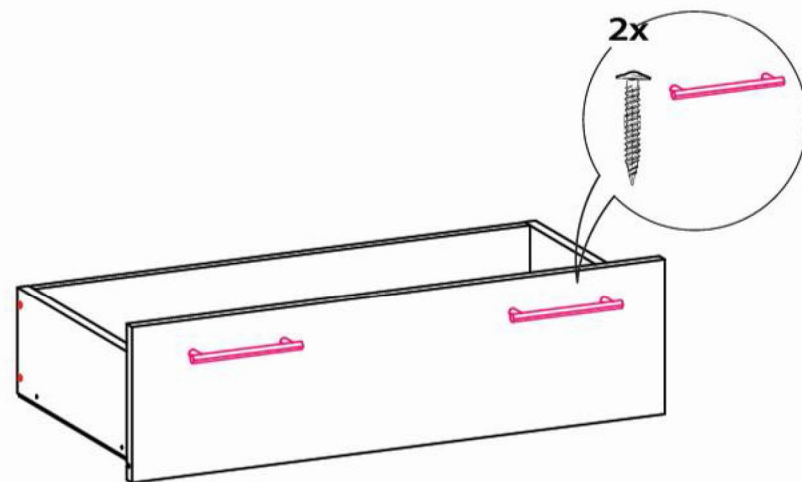
10



9

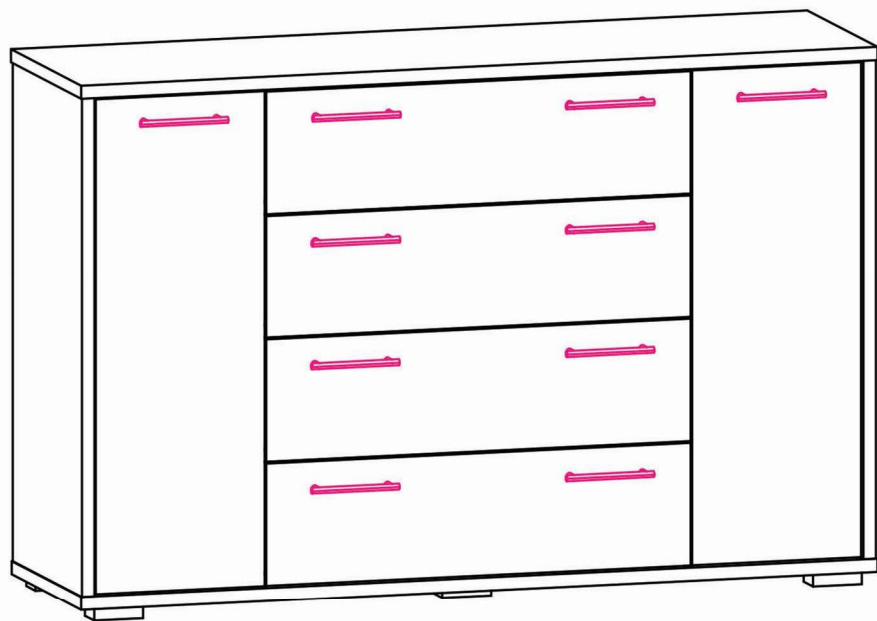


11



Перед установкой ДВП добиться равенства диагоналей каркаса

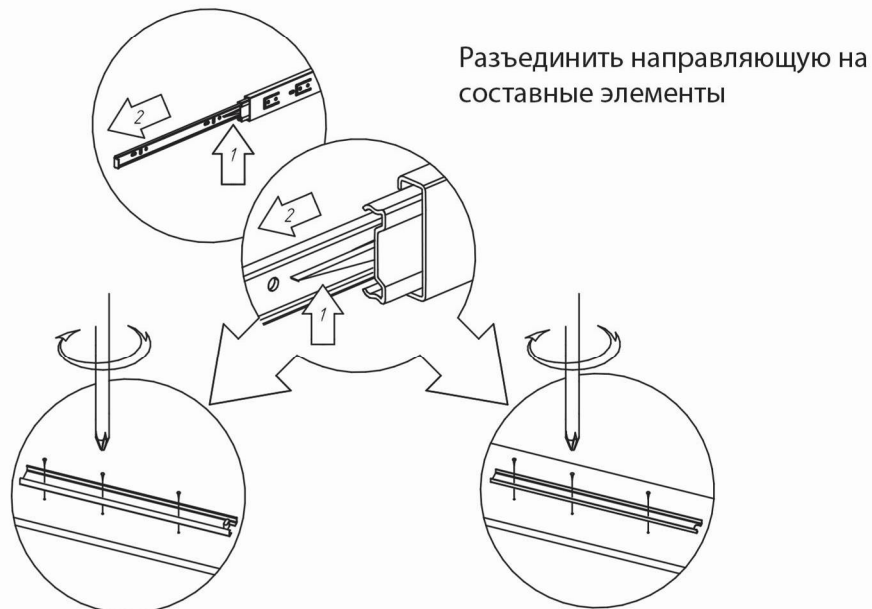
12



Установить ящики, отрегулировать зазоры

## Уважаемый покупатель!

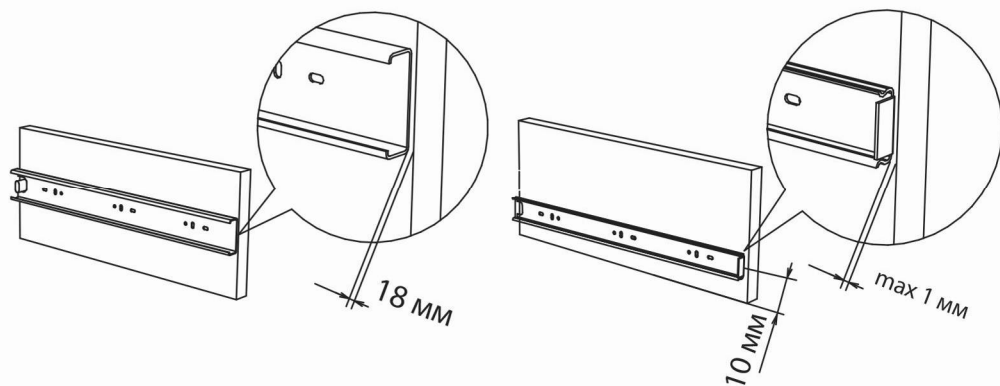
В связи с участившимися случаями обнаружения несоответствия разметки для установки направляющих в выдвижных ящиках, вызванных отсутствием единства установочных характеристик между производителями данной фурнитуры, просим пользоваться данной инструкцией.



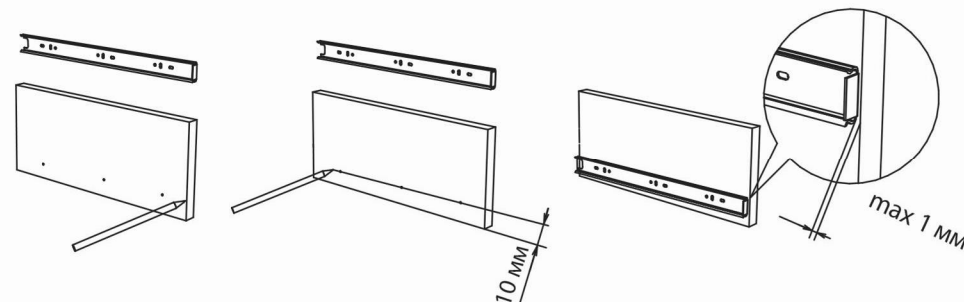
Разъединить направляющую на составные элементы

Широкая часть предназначена для крепления к корпусу изделия

Узкая часть предназначена для крепления к корпусу ящика

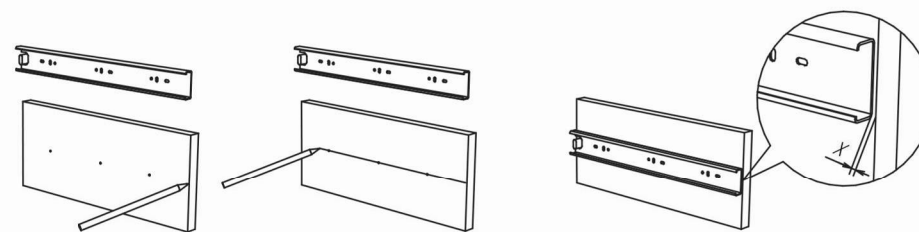


## Установка узкой части направляющей (на боковину ящика)



Используя любой разметочный инструмент (карандаш, маркер) провести линию через БАЗОВУЮ разметку на деталях. Соблюдая технологические отступы от переднего края детали приложить направляющую на линию разметки и прикрутить с помощью шурупов 3,5\*16 через овальные отверстия.

## Установка широкой части направляющей (на боковину самого изделия)



Используя любой разметочный инструмент (карандаш, маркер) провести линию через БАЗОВУЮ разметку на деталях. Соблюдая технологические отступы от переднего края детали приложить направляющую на линию разметки и прикрутить с помощью шурупов 3,5\*16 через овальные отверстия.



## ИНСТРУКЦИЯ

### По эксплуатации и уходу за изделиями мебели

Сохранность мебели и продолжительность ее эксплуатации зависит не только от конструкции и качества изготовления, но и в значительной степени от правильного обращения и ухода за ней.

### ОБЩИЕ СВЕДЕНИЯ

Изделия мебели представляют собой унифицированные наполненные и настенные секции щитовой конструкции различных размеров и функционального назначения, предназначенных для оборудования современных квартир.

Щитовые элементы изделий, а также фасады (двери, передние стенки ящиков) изготавливаются из плиты древесностружечной, облицованной терморезистивным пластиком. Задние стенки изделий изготовлены из плиты древесноволокнистой, облицованной терморезистивным пластиком.

### ИНСТРУКЦИЯ ПО ЭКСПЛУАТАЦИИ И УХОДУ ЗА ИЗДЕЛИЯМИ МЕБЕЛИ

1. При транспортировке изделий мебели следует избегать ударов, соприкосновения с жесткими предметами, соблюдать требования по перевозке мебели.
2. При доставке мебели заказчику владелец производит осмотр доставленного товара, его целостность и комплектность, подписывает доставочный лист.
3. После перевозки мебели в холодное время года начинать использование мебели только после ее прогревания при комнатной температуре не ниже +15°C.
4. Изделия мебели должны храниться и эксплуатироваться при температуре не ниже +2°C и относительной влажности воздуха от 45 до 70%.
5. Изделия мебели необходимо перемещать только путем переноса, держа за нижнюю часть каркаса.
6. При установке изделий мебели необходимо соблюдать осторожность, чтобы не нанести на поверхность царапин и других повреждений.
7. При установке изделий мебели в непосредственной близости от нагревательных и отопительных приборов их поверхности во время эксплуатации должны быть защищены от нагрева. Температура нагрева элементов мебели не должна превышать +40°C.

### НЕОБХОДИМО:

- Протирать фасадные поверхности сначала влажной мягкой тканью, затем сухой;
- Защищать рабочую поверхность шкафов-столов рабочих от горячих предметов, используя теплоизоляционные подставки, от электроприборов;
- Защищать мебель от прямого попадания солнечных лучей, так как под их воздействием может измениться цвет и внешний вид изделий. В случае замены или добавления компонентов в различные моменты времени может возникнуть цветное различие элементов, составляющих мебель. Данное различие, которое станет менее заметным с течением времени, является совершенно естественным и поэтому не может считаться признаком низкого качества мебельного изделия;
- Двери шкафов открывать плавно, без рывков, не пытаясь открывать их более чем на 90° к плоскости шкафа (кроме специальных петель), периодически производить подкручивание шурупов в местах крепления дверей, декоративных ручек;
- Быть внимательным при размещении переносных нагревательных приборов: плит, чайников, тостеров и прочих подобных устройств во избежание отслоения покрытий деталей мебельных изделий и изменения их цвета вследствие термического воздействия горячими предметами, водой, паром;
- В случае выхода горячего воздуха из двери духовки на стороны, предусматривать изоляцию торцов дверей и ящиков изделий от его воздействия;
- Шкаф для суши необходимо проветривать и удалять влагу из лотка каждый раз при ее появлении;
- При производстве разделочных и резательных операций использовать разделочные доски;
- Протирать стекла рамочных дверей настенных шкафов мягкой тканью с применением любых средств, предназначенных для чистки стекол;
- При эксплуатации мебели необходимо исключить попадание воды и иных жидкостей на элементы изделий мебели, соприкасающихся с полом;
- Незамедлительно удалять влагу в случае ее попадания на поверхности деталей мебели;
- При монтаже моек, раковин в изделиях мебели для кухни предусматривать их гидроизоляцию в местах контакта с поверхностью корпуса изделия мебели.

### ЗАПРЕЩАЕТСЯ:

- Запрещается хранить изделия в неотапливаемых, непроветриваемых помещениях;
- Установку изделий вдол холодных и/или сырых стен помещений;
- Устанавливать изделия вплотную к отопительным приборам, электроприборам;
- Оставлять открытым (приоткрытым) горячий жарочный шкаф более чем на 3 минуты;
- Навеска шкафов над нагревательными элементами плит и рабочих поверхностей без вытяжного устройства;
- Хранение мокрой посуды в шкафах, кроме шкафа для суши посуды, который снабжен специальным лотком для улавливания воды;
- Термическое воздействие горячими приборами, водой, паром, излучением обогревателей и т. п. на поверхности деталей мебельных изделий;
- Попадание на поверхность изделий растворителей, кислот, щелочей и других агрессивных жидкостей;
- Попадание воды в зазоры соединения деталей;
- Пользоваться чистящими средствами, содержащими абразивные материалы и соду;
- Допускать скопления воды на поверхности изделий мебели во избежание набухания щитов и отслоения облицовочного материала;
- Оставлять открытыми двери изделий;
- Кантовать изделия мебели на бок и в любом направлении;
- Точечное приложение нагрузок на изделия;
- Нагружать изделия неравномерно распределенными нагрузками;

### ГАРАНТИЙНЫЕ ОБЯЗАТЕЛЬСТВА

Изготовитель ООО «Азбука мебели» (Приморский край, г. Владивосток, ул. Русская 9Б, 3 этаж) гарантирует соответствие изделия мебели ГОСТ 13025.1-85, ГОСТ 16371-93 и устанавливает срок гарантии 18 месяцев со дня продажи через торговую сеть, при условии соблюдения правил эксплуатации и ухода. Срок службы 5 лет.

Предприятие не несет ответственности за дефекты, возникшие в период транспортировки (при самовозове) и в случае нарушения правил ранения и эксплуатации мебели.

Этикетки со всех пакетов изделий, в том числе пакета с фурнитурой, необходимо сохранять до окончания сборки и предъявлять по месту покупки в случае обнаружения некомплектности или дефекта. Претензии принимаются только в случае наличия товарного чека и этикеток продукции.

Дата выпуска \_\_\_\_\_  
Дата продажи \_\_\_\_\_

М.П.

Продавец

Ф.И.О

Гарантийный талон

Гарантийный талон

Инструкцию по эксплуатации получил, претензий по качеству не имею.

Дата выпуска \_\_\_\_\_  
Дата продажи \_\_\_\_\_

М.П.

Попуатель

Ф.И.О