

Правила эксплуатации и ухода за мебелью.

1. Мебель должна храниться и эксплуатироваться в закрытых отапливаемых помещениях при температуре не ниже +2°C и относительной влажности воздуха от 45 до 70 %.
2. При установке изделий мебели в непосредственной близости от нагревательных и отопительных приборов их поверхности во время эксплуатации должны быть защищены от нагрева. Температура нагрева элементов мебели не должна превышать 40°C.
3. Для предотвращения деформации двери и изделия должны быть закрыты. Не следует открывать дверь более чем на 90° - это приводит к поломке петель.
4. При ослаблении крепления соединений необходимо периодически подтягивать винты, шурупы, стяжки и т.п.
5. Поверхность изделий следует предохранять от различных растворителей, кислот, щелочей и механических повреждений.
6. Поверхности изделий можно освежить, применяя специальные составы, которые имеются в хозяйственных магазинах. Не допускается применение соды, порошков и других материалов, не предназначенных для ухода за мебелью.
7. Помните, что сохранность и долговечность изделия зависит не только от её конструкции и качества материалов, но и от правильной эксплуатации и ухода за ней.
8. Для предотвращения опрокидывания мебель должна быть постоянно прикреплена к стене. (Крепежные средства для крепления к стене и полу не прилагаются, для разных материалов стен и пола требуются различные крепления. Используйте крепежные средства, подходящие для материала вашего дома. Если вы не уверены, какой тип крепления подходит к данному материалу, обратитесь в специализированный магазин.)
9. В целях безопасности храните тяжелые предметы в нижних ящиках. Не разрешайте детям забираться на ящики, полки и дверцы или виснуть на них.

ГАРАНТИЙНЫЙ ТАЛОН

Набор мебели для спальни "ЛИБЕРТИ" изготовлен на ООО "Волгодонский комбинат древесных плит" по ТО 31.09.12-188-00257561-18 в соответствии с требованиями ТРТС 025/2012 "О безопасности мебельной продукции" ГОСТ 16371-2014. Мебель. Общие технические условия. ГОСТ 19917-2014 Декларация о соответствии ЕАЭС N RU Д-РУ. АЯ21.В.06629 по 30.05.2012г.

УСЛОВИЯ ГАРАНТИИ

1. Предприятие изготовитель гарантирует соответствие изделия требованиям ГОСТ 16371-2014 при соблюдении условий транспортирования, сборки и эксплуатации. Гарантийный срок эксплуатации - 24 месяца. Срок исчисляется со дня передачи мебели потребителю. Если день передачи установить невозможно, гарантийный срок исчисляется со дня изготовления мебели. Дефекты производственного характера, обнаруженные в течении гарантийного срока, устраняются за счет предприятия-изготовителя.
2. Изделие снимается с гарантийного обслуживания в следующих случаях:
 - если имеет следы постороннего вмешательства или была попытка ремонта;
 - если обнаружены несанкционированные изменения конструкции изделия;
 - если изделие эксплуатировалось не в соответствии со своим целевым назначением или в условиях, для которых оно не предназначено.
3. Гарантия не распространяется на изделие, имеющее следующие повреждения:
 - механически;
 - вызванные стихией, пожаром, бытовыми факторами;
 - вызванные попаданием на поверхность изделий жидкостей и едких веществ.Срок службы изделия - 10 лет

ДАТА ВЫПУСКА " _____ " _____ 201 г

ПРОВЕРЕНО СКК

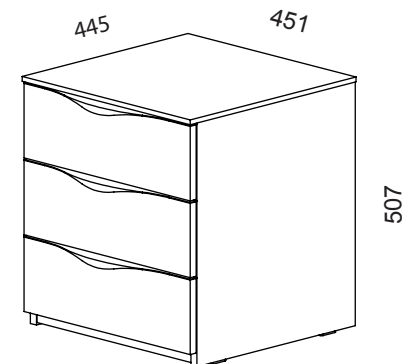
ДАТА ПРОДАЖИ " _____ " _____ 201 г

ШТАМП МАГАЗИНА

Версия 2018 г. (1)



ООО "Волгодонский комбинат древесных плит"

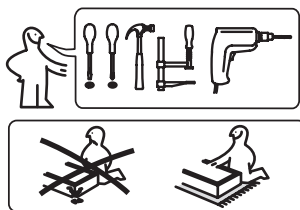


Тумба прикроватная с 3-мя ящиками
ТД 297.03.01
ПМ-297.03.00.000

НАБОР МЕБЕЛИ ДЛЯ СПАЛЬНИ
ЛИБЕРТИ

ПМ-297.00.00.000

Паспорт и схемы сборки



Сборку рекомендуется производить с помощью специалиста, так как неправильная сборка может привести к опрокидыванию мебели, что может повлечь за собой ущерб или телесные повреждения.

Предприятие оставляет за собой право вносить некоторые конструктивные изменения, не ухудшающие внешний вид и не влияющие на функциональные свойства изделия.

Уважаемый покупатель!

Прежде, чем начать сборку, убедитесь в соответствии выбранного Вами изделия (см. обложку паспорта) с номером изделия, указанным на этикетке, наклеенной на пакете.

Упаковку с этикеткой сохранять до конца сборки!

Упаковочная ведомость

Наименование детали или сборочной единицы	Обозначение	Размеры, мм	Количество
---	-------------	-------------	------------

Тумба прикроватная ПАКЕТ №1

Стенка задняя	3-2-3	357x110	3
Накладка	2-2-3	447x153	3
Крышка (в сборе)	0-1-3	451x445	1
Распорка	3-3	415x80	2
Стенка задняя ДВП	2-3	452x435	1
Дно ящика ДВП	4-2-3	389x390	3

ПАКЕТ №2

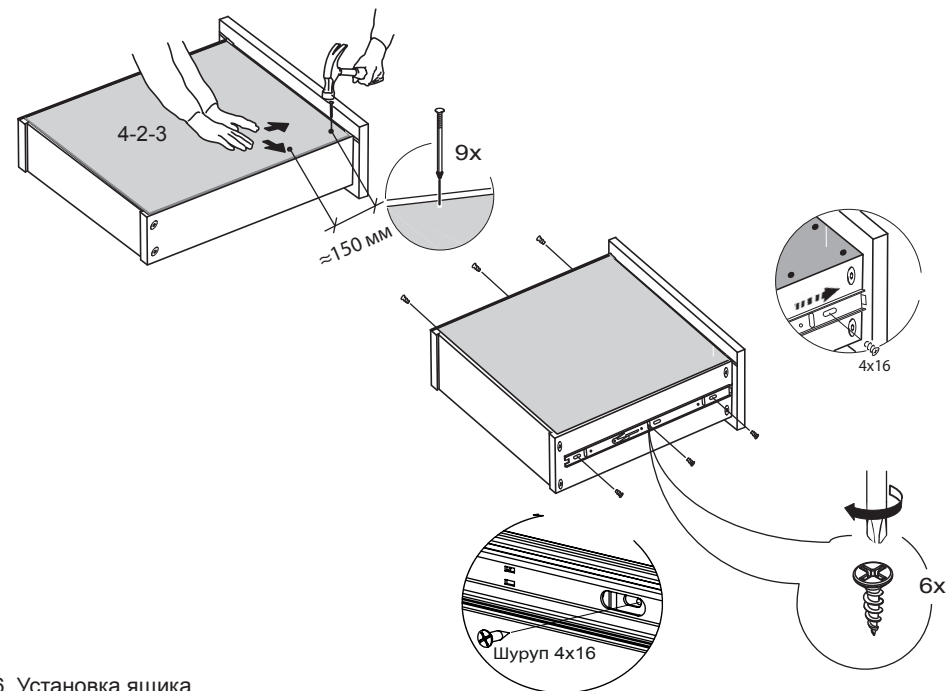
Стенка вертикальная правая	1-3	496x425	1
Стенка вертикальная левая	1.1-3	496x425	1
Стенка боковая правая	1-2-3	380x110	3
Стенка боковая левая	1.1-2-3	380x110	3
Фарнитура			1

Уважаемый покупатель!

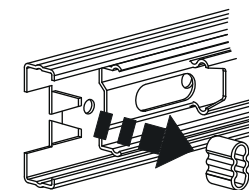
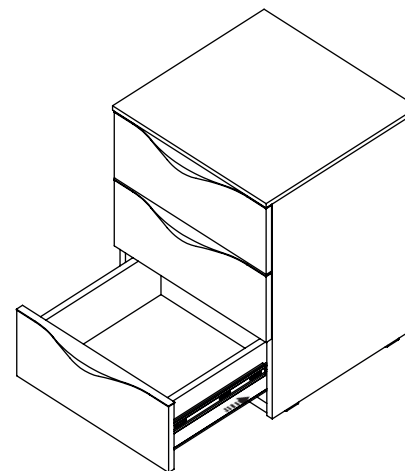
Обращаем Ваше внимание на то, что двери поставляются отдельно.

Двери Вы можете выбрать по своему усмотрению. Принцип установки и регулировки дверей указан в настоящем паспорте.

5. Дно ящика, и крепление направляющих



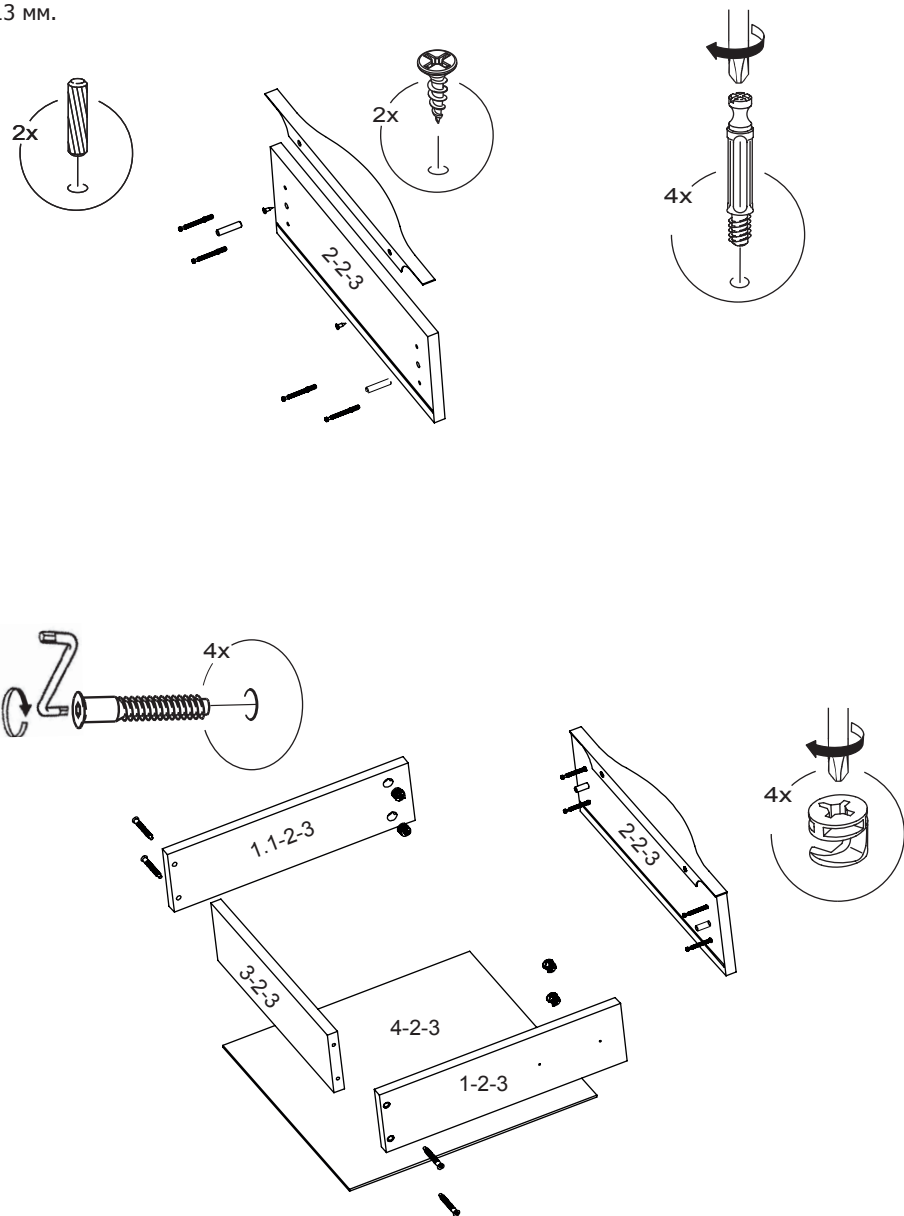
6. Установка ящика.



Для улучшения работы направляющей при установке системы выталкивания извлечь резиновый ограничитель хода с направляющей.

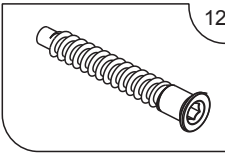
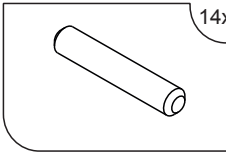
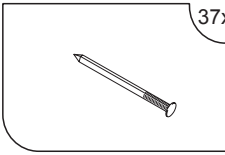
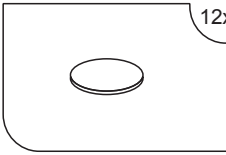
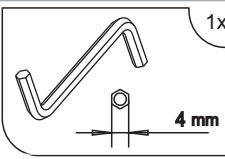
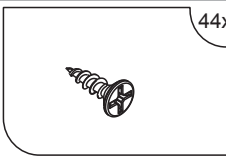
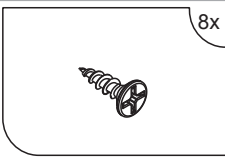
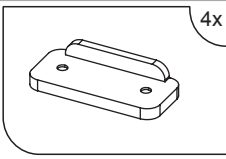
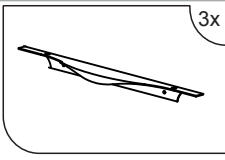
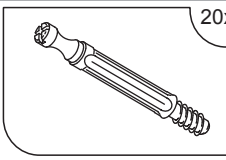
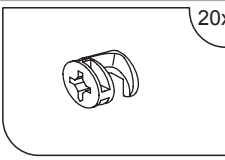
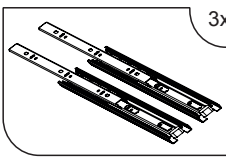
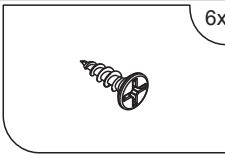
5. Сборка ящика.

Принцип сборки ящиков одинаков. Ручку рейлинг прикрутит шурупами 3x13 мм.



Примечание:
Количество фурнитуры в данном эскизе на один ящик. Общее количество см. на стр. 6 данного паспорта.

КОМПЛЕКТ ФУРНИТУРЫ

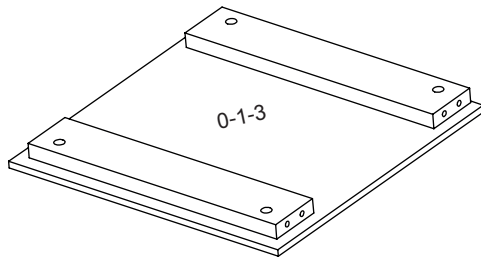
 Дюбель-стяжка	 Шкант 8x35мм	 Гвоздь	 Заглушка Ø 14
 Ключ SW4	 Шуруп 4x16 мм(напрвл.)	 Шуруп 3x13 мм(опора)	 Опора-наконечник
 Ручка-рейлинг	 Дюбель	 Стяжка	 Направляющая шариковая DB3501Zn/300
 Шуруп 4x13 мм(ручка)			

Примечание:
Конструкционные материалы для изготовления изделий из набора мебели для спальни «ЛИБЕРТИ»:
- основной конструкционный материал- плита древесностружечная, облицованная пленкой на основе терморезистивных полимеров (ламинированная) - ЛДСП по ГОСТ 32289-2013;
- материал задних стенок и доньев ящиков - плита древесноволокнистая (твердая) с лакокрасочным покрытием (ДВП) ГОСТ 8904-2014.

Последовательность сборки

Принцип сборки тумб одинаков

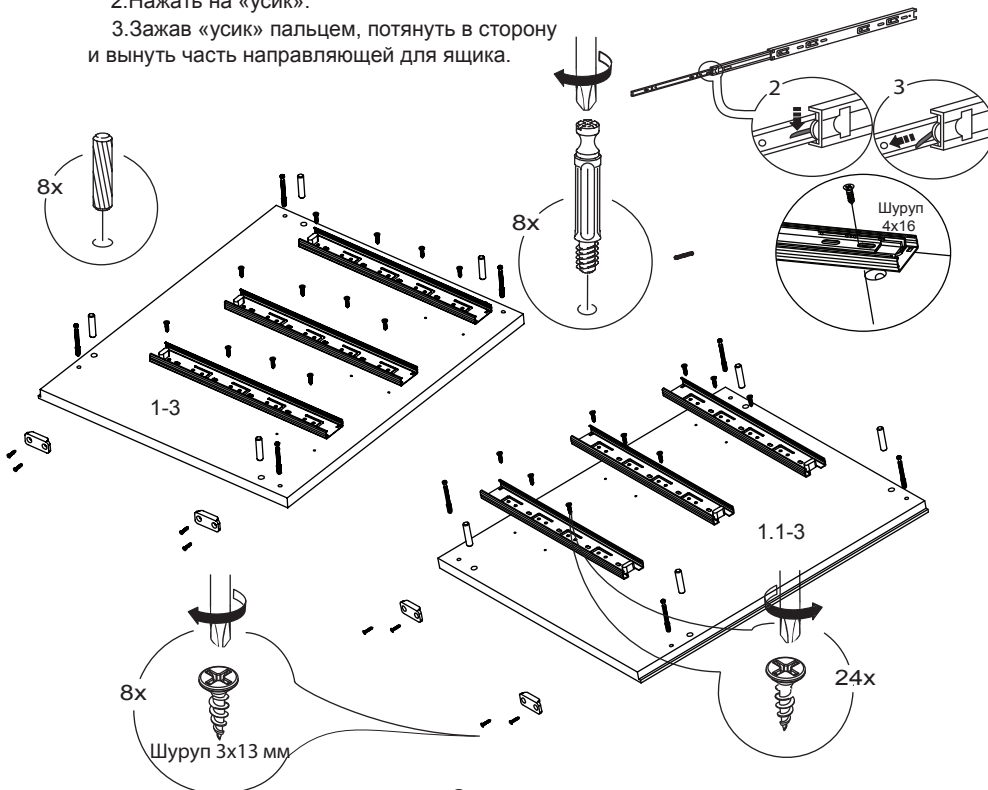
1. Крышка идет в сборе



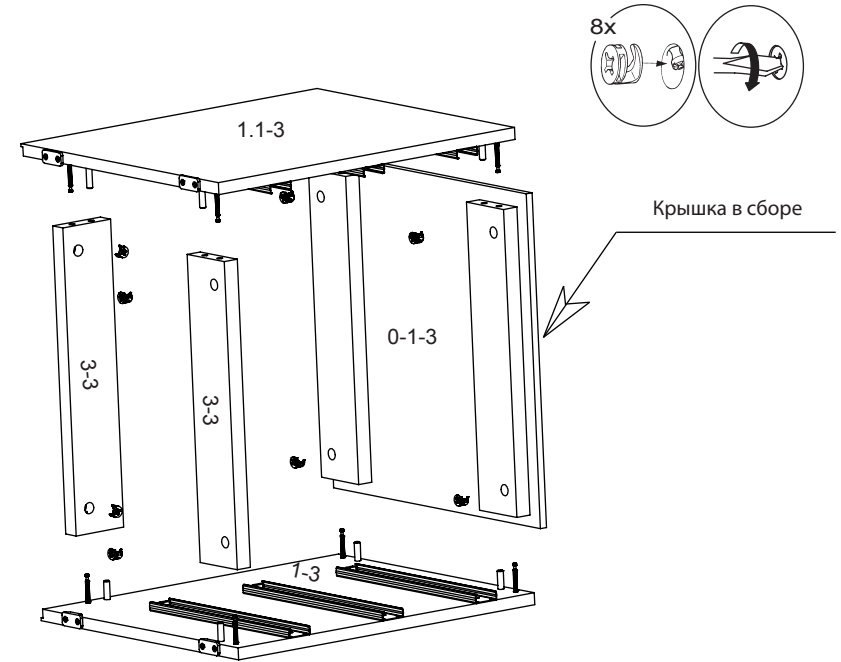
2. Установка фурнитуры на стенки вертикальные.

Перед установкой направляющих, необходимо:

1. Выдвинуть направляющую полностью на всю длину до конца.
2. Нажать на «усик».
3. Зажав «усик» пальцем, потянуть в сторону и вынуть часть направляющей для ящика.



3. Сборка каркаса тумбы



4. Крепление задней стенки

