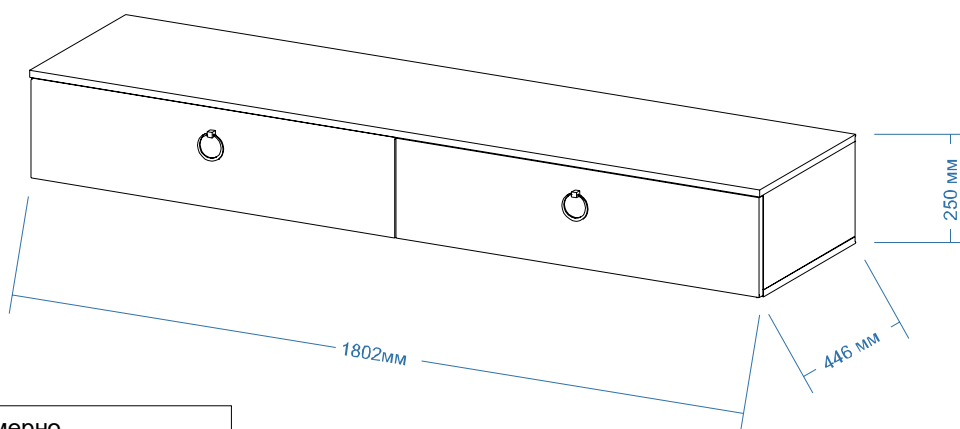


**Модульная гостинная «Шарлиз»**  
**Тумба навесная 1800**

Допустимая, равномерно  
распределенная нагрузка не более 15кг

**Правила эксплуатации**

Сохранность мебели и срок ее службы зависит не только от качества материалов и технологии изготовления, но также и от условий эксплуатации мебели и от правильного ухода за ней.

**Уход, хранение и эксплуатация.**

- необходимо беречь мебель от механических повреждений, от воздействия кислот, щелочей, спиртов, растворителей, солей;
- рекомендуется регулярно удалять пыль с помощью сухой мягкой ткани без усилия и применения чистящих средств. Избегайте применения твердых приспособлений: скребка, губки с абразивной стороной из металлизированного или пластикового материала. Не используйте моющие средства, не предназначенные для ухода за мебелью;
- хранение и эксплуатация изделия рекомендуется в помещениях с относительной влажностью воздуха 45-70%;
- не допускается устанавливать мебель около источников тепла: печи, камины, батареи отопления, обогреватели;
- рекомендуется время от времени подтягивать винты и иные крепежные элементы;
- соблюдайте меры предосторожности, когда переставляете или передвигаете мебель. При неосторожном обращении ее можно повредить;
- неосторожное обращение - падение и удары, грубые механические нагрузки, результатом которых являются трещины, сколы, глубокие царапины - нарушают целостность защитного слоя изделия.

**Порядок предъявления претензий**

Претензии по качеству мебели принимаются в течение гарантийного срока в соответствии с действующим законодательством. Предприятие - изготовитель гарантирует покупателю сохранение всех качественных показателей, обусловленных ГОСТ 16371-2014, в течение 24 месяцев с момента продажи магазином, при условии соблюдения правил сборки и эксплуатации. Срок службы - 10 лет.

Во время гарантийного срока производитель обязуется бесплатно произвести ремонт или замену товара в случае, если неисправность произошла по вине производителя.

Продавец вправе отказать в гарантийном обслуживании в следующих случаях:

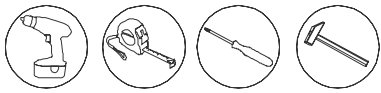
- неисправность изделия явилась результатом нарушения правил безопасности или небрежного отношения;
- повреждения вызваны неправильной эксплуатацией; изделие получило механические повреждения в результате удара, падения либо применения чрезмерной силы, применение агрессивных чистящих средств;
- нормальное выцветание;
- повреждения вызваны воздействием стихийных бедствий, природных факторов.

**Уважаемый покупатель!**

Убедительная просьба сохранять этикетку и упаковку до окончания сборки изделия!  
В случае обнаружения брака / дефекта необходимо:

- обратиться в магазин, где приобреталась мебель;
- предоставить фото целостности упаковки;
- предоставить фото всех этикеток (наименование изделия, дата изготовления);
- предоставить фото самого производственного брака / дефекта;
- составить письменную претензию.

Изготовитель оставляет за собой право вносить изменения, не меняющие потребительских свойств изделия.



## Инструкция по сборке

### Внимание!

Сборку производить вдвоем

1. Перед началом сборки внимательно ознакомьтесь с инструкцией.
2. Проверьте комплектность деталей и фурнитуры по спецификациям.
3. Сборку производить на ровной горизонтальной чистой твердой поверхности.

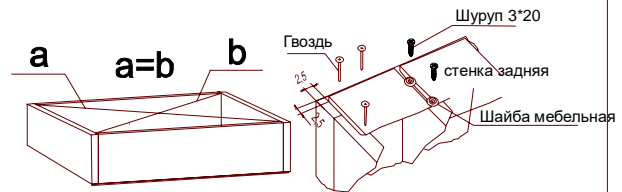
### Спецификация фурнитуры

Поз.	Вид	Наименование	Кол-во
ф1		Стяжка конфирмат 7x50 оцинков	22
ф2		Заглушка для конфирмата	22
ф3		Ключ для конфирмата	1
ф4		Стяжка эксцентриковая	6
ф5		Заглушка для эксцентрика	6
ф6		Элемент амортизирующий	4
ф7		Гвоздь 2x20	36
ф8		Мебельная ручка RC046BL4 (винт в комплекте)	2
ф9		Планка для навеса	1 комп.
ф10		Навес регулируемый	2
ф11		Направляющая шариковая L=400	2
ф12		Штифт металлический	4
ф13		Шайба мебельная	3
ф14		Шуруп 4x16	24
ф15		Шуруп 3x20	15
ф16		Шуруп 4x30	18
ф17		Клин соединительный	12
Стяжка межсекционная	ф17	Муфта стяжки	2
	ф18	Винт	2

### Спецификация деталей

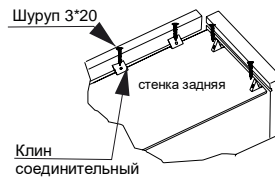
Поз.	Наименование	Кол-во
151	Крышка	1
152	Крышка	1
153	Стенка боковая	1
153a	Стенка боковая	1
154	Стенка средняя	1
158	Стенка задняя	2
	Ящик 2 шт.:	
155	Задняя стенка ящика	2
155a	Передняя стенка ящика	1
155b	Передняя стенка ящика	1
156	Боковая стенка ящика	4
157	Дно ящика	2
159	Накладная стенка ящика	2

#### Схема установки задней стенки и дно ящика из ДВПО



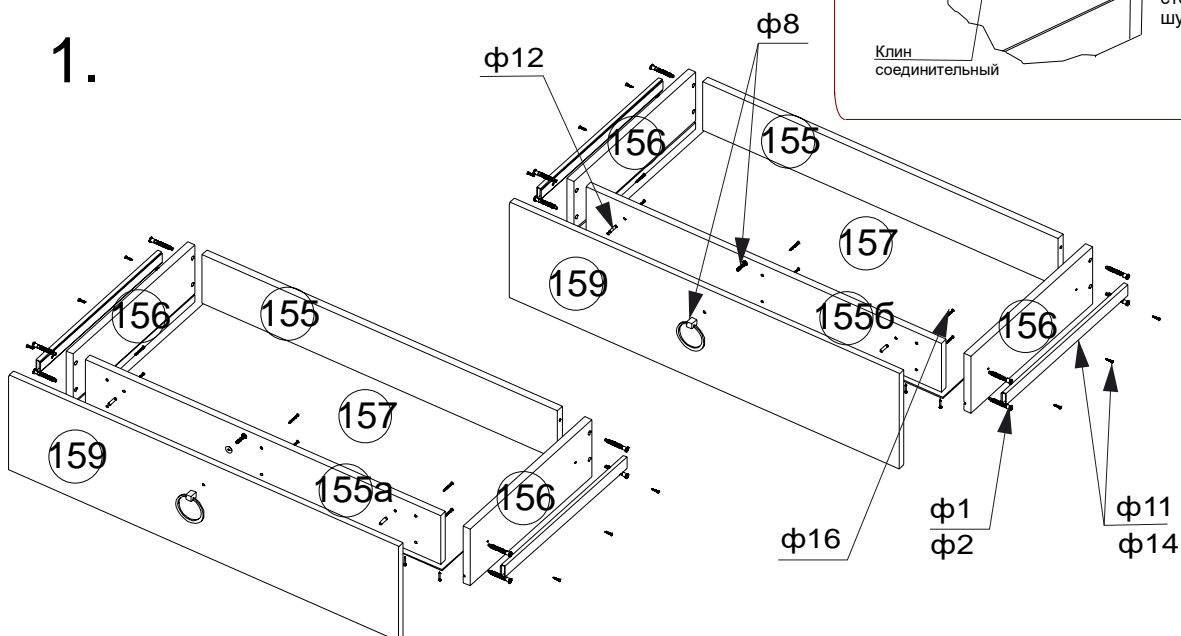
Начните сборку каркаса. Проверьте перпендикулярность и параллельность щитов и зафиксируйте с помощью задней стенки из как указано на рисунке, не нарушая диагонали. Помните, что от этого зависит правильность работы выдвижных ящиков и створок.

В местах стыковки задних стенок на торцах ЛДСП используйте шурупы 3\*20 и шайбы.

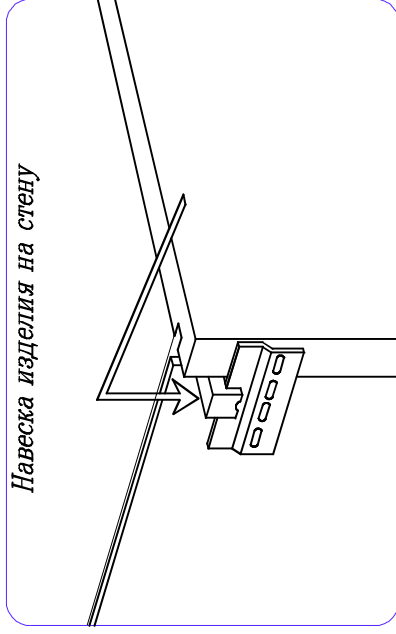
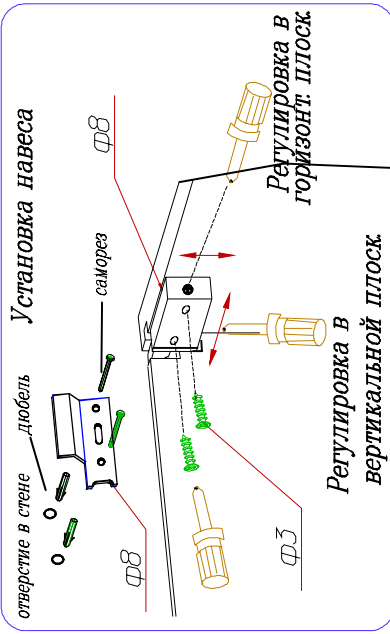
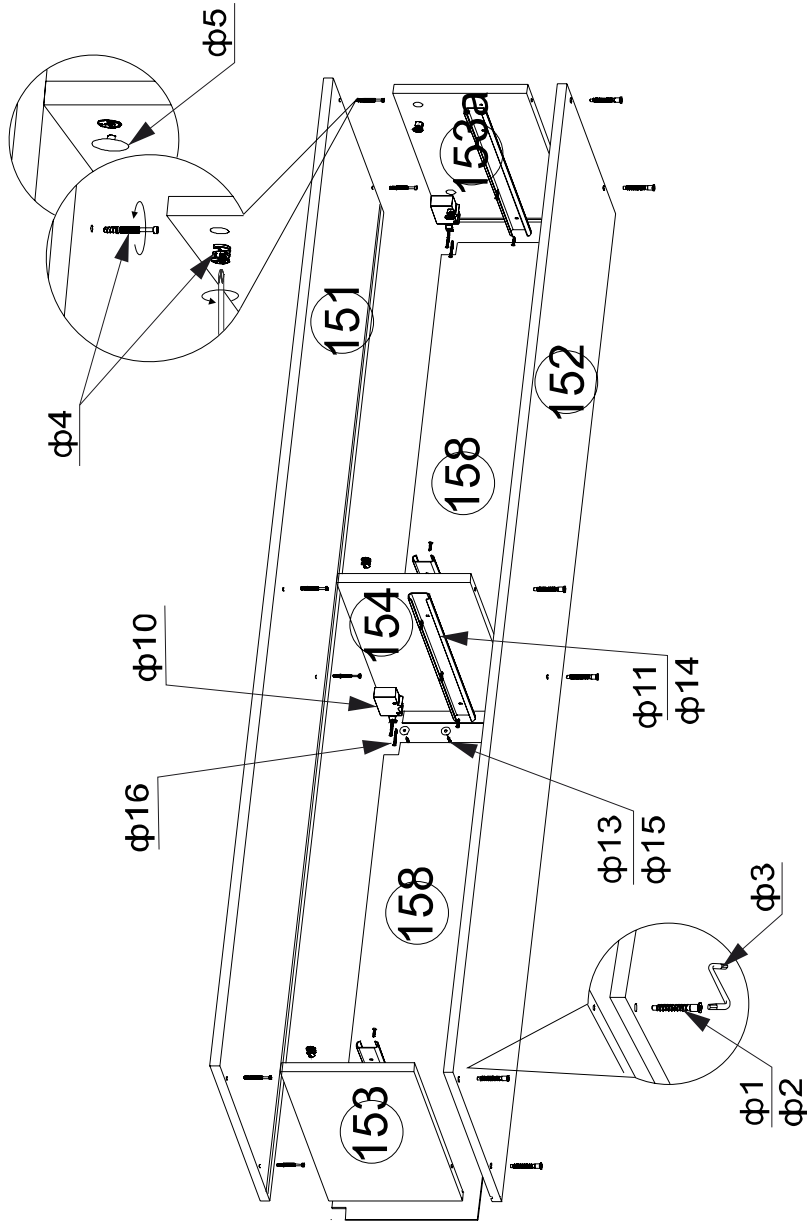


В местах установки задней стенки в паз на ЛДСП используйте шуруп 3\*20 и клин соединительный.

1.

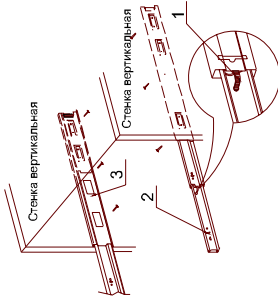


2.



**Установка шариковых направляющих**

- Нажать рычаг (1).
- Снять внутреннюю направляющую (2).
- Установить на стенку боковую ящика.
- Внешние направляющие (3) прикрепить к стенкам вертикальным.
- Вставить внутренние направляющие (2) во внешние, задвинуть ящик до фиксации рычагом (1).



Изготовитель оставляет за собой право на внесение изменений в детализовку изделия, состав, вид и комплектность фурнитуры.

Сохраняйте инструкцию и этикетку с упаковкой до окончания гарантийного срока.

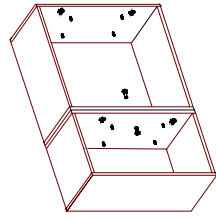
Спасибо за покупку!

Замечания и пожелания присылайте по адресу:

E-mail: [sales@mlk-mebel.ru](mailto:sales@mlk-mebel.ru)

сайт: [mlk-mebel.ru](http://mlk-mebel.ru)

**Установка и стяжка корпусов шкафов**



Во избежание опрокидывания шкафа, зафиксируйте его с рядом стоящими шкафами, просверлив самостоятельно отверстие  $\phi 5$ мм в стенках вертикальных и скрепив их между собой стяжкой межсекционной.