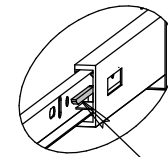
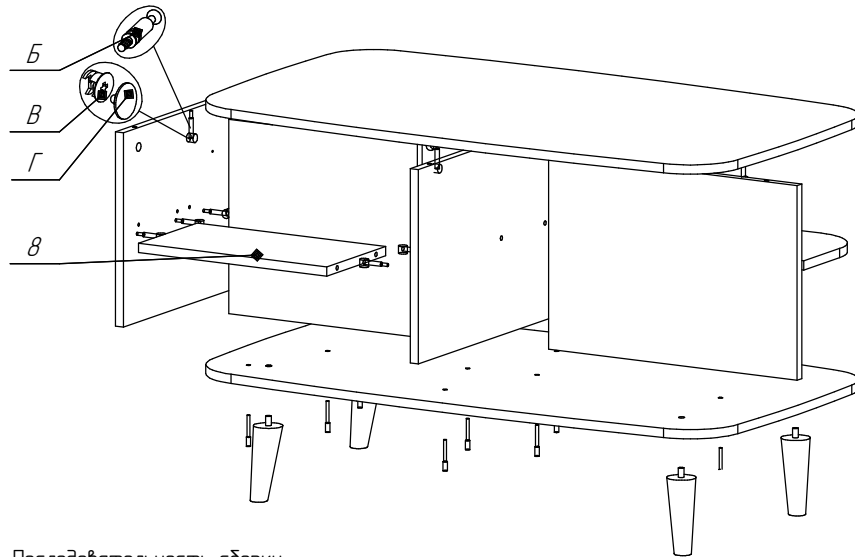
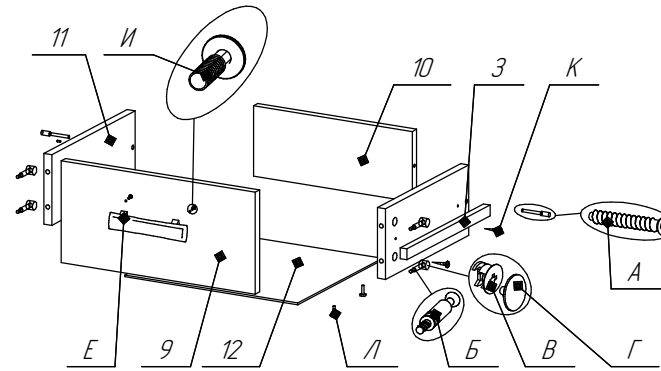
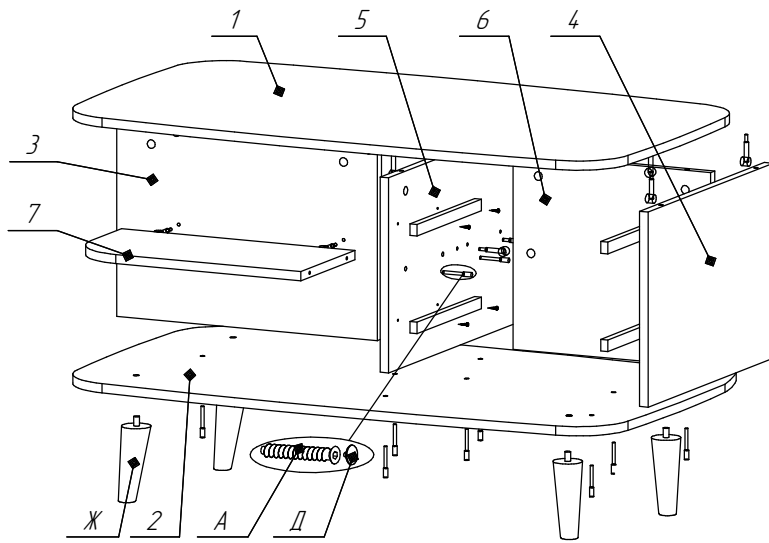
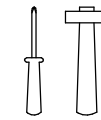
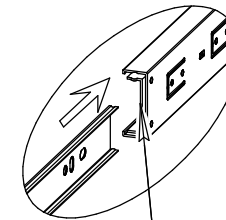


# СХЕМА СБОРКИ 6-0223

ИНСТРУМЕНТ  
ДЛЯ СБОРКИ



*Перед установкой  
рельсы необходимо разобрать  
отжав пластиковый стопор*



*Перед сборкой рельса  
завести базовую  
направляющую до упора*

## Последовательность сборки

1. В детали поз. 1, 3, 4, 5 закрутить соединительные болты поз. Б.
2. Разобранные рельсы поз. 3 установить на деталях поз. 4, 5, закрепить с помощью шурупов поз. К.
3. К детали поз. 2 прикрутить опоры поз. Ж.
4. Детали поз. 6, 8 соединить с деталями поз. 4, 5, притянуть эксцентриками поз. В.
5. Деталь поз. 1 соединить с деталями поз. 3, 4, 5, 6, притянуть эксцентриками поз. В.
6. Деталь поз. 2 соединить с деталями поз. 3, 4, 5, 6, притянуть евровинтами поз. А.
7. Собрать ящики. Деталь поз. 10 соединить с деталями поз. 11, притянуть евровинтами поз. А.
8. В деталь поз. 9 закрутить соединительные болты поз. Б и соединить с деталями поз. 11, притянуть эксцентриками поз. В.
9. Дно ящика поз. 12, установить в паз детали поз. 9, закрепить саморезами поз. Л.
10. Разобранные рельсы поз. 3 установить на детали поз. 11 и закрепить шурупами поз. К. Установить ящики.
11. На детали поз. 9 установить ручки поз. Е, закрепить с помощью винтов поз. И.

Поз.	Наименование	Обозначение	Габариты	кол.	уп. №
1	Верх	6-54-01	1055*594	1	1
2	Низ	6-54-02	1055*594	1	1
3	Стенка боковая	6-54-03	493*338	1	1
4	Стенка боковая	6-54-04	484*338	1	1
5	Стенка боковая	6-54-05	484*338	1	1
6	Стенка задняя	6-54-06	374*38	1	1
7	Полка	6-54-07	442*210	1	1
8	Полка	6-54-08	374*194	1	1
9	Панель лицевая	6-54-09	402*165	2	1
10	Стенка боковая	6-54-10	316*128	2	1
11	Стенка боковая	6-54-11	250*128	4	1
12	Дно ящика	6-54-12	344*255	2	1

## Фурнитура

Поз.	Наименование	Кол.	Эскиз
А	Евровинт	14	
Б	Соединительный болт	24	
В	Эксцентрик	24	
Г	Заглушка эксцентрика	22	
Д	Заглушка евровинта	2	
Е	Ручка	2	
Ж	Опора 130 мм	4	
З	Рельс 250 мм	2	
И	Винт 4x24	4	
К	Еврошуруп 4x16	16	
Л	Саморез с пресшайбой 4,2x16	10	
	Шестигранник		

**ВНИМАНИЕ!**  
1. КОЛИЧЕСТВО УПАКОВОК: 1 УПАКОВКА.

### Уважаемый покупатель!

Вся выпускаемая мебель, для удобства перевозки и сохранения внешнего вида, поставляется в разобранном виде, при этом упаковки с мебелью должны быть надежно защищены от сильных толчков, ударов, намокания и грязи.

При покупке мебели проверьте целостность упаковок и их количество. Упаковка с фурнитурой поставляется отдельно.

Перед сборкой изделия ознакомьтесь с инструкцией по сборке и эксплуатации, подготовьте необходимые инструменты (ключ евровинта находится в упаковке с фурнитурой). Мебель необходимо собирать на чистой, ровной поверхности желательно на ковре или плотной ткани.

Примечание. В процессе производства возможны незначительные изменения не ухудшающие качество мебели.

Ваша мебель прослужит Вам долгие годы, если Вы будете соблюдать несколько простых рекомендаций.

### НЕ РЕКОМЕНДУЕМ

- " располагать изделие вблизи отопительных приборов (не ближе 50-70 см),
- " содержать изделие в сырых, холодных (ниже +2 С) помещениях,
- " проливать на поверхности большое количество воды,
- " передвигать, ударять, ронять на поверхности тяжелые, твердые предметы, чтобы не вызвать механических повреждений,
- " ставить на изделие горячие предметы,
- " применять при протирке изделия бытовые чистящие средства не предусмотренные для ухода за мебелью,
- " проливать на изделие кислоты, щелочи, растворители, спирт, одеколон и т.п.

### РЕКОМЕНДУЕМ

- " при ослаблении крепежной фурнитуры во время эксплуатации мебели необходимо периодически подтягивать винты, шурупы, болты,
- " пыль с поверхностей удалять мягкой сухой тканью (фланель, плюш),
- " для освежения и очистки мебели от загрязнений рекомендуем использовать слабый спиртовой раствор или специальные средства для ухода за мебелью, можно также пользоваться небольшим количеством мыльного раствора с последующей протиркой сухой тканью.

### ГАРАНТИИ ИЗГОТОВИТЕЛЯ

Претензии по комплектности, качеству и по отклонениям, при которых сборка изделия невозможна, должны предъявляться в магазин, где была приобретена мебель.

Претензии покупателей принимаются в течении гарантийного срока.

Дефекты деталей с механическими повреждениями возникшими при сборке или при самостоятельной транспортировке мебели, а также по дефектам возникшими при несоблюдении покупателем правил эксплуатации мебели, претензии не принимаются, а замена дефектных деталей осуществляется за дополнительную плату.

СРОК ГАРАНТИИ - 12 месяцев

СРОК СЛУЖБЫ МЕБЕЛИ - 10 лет

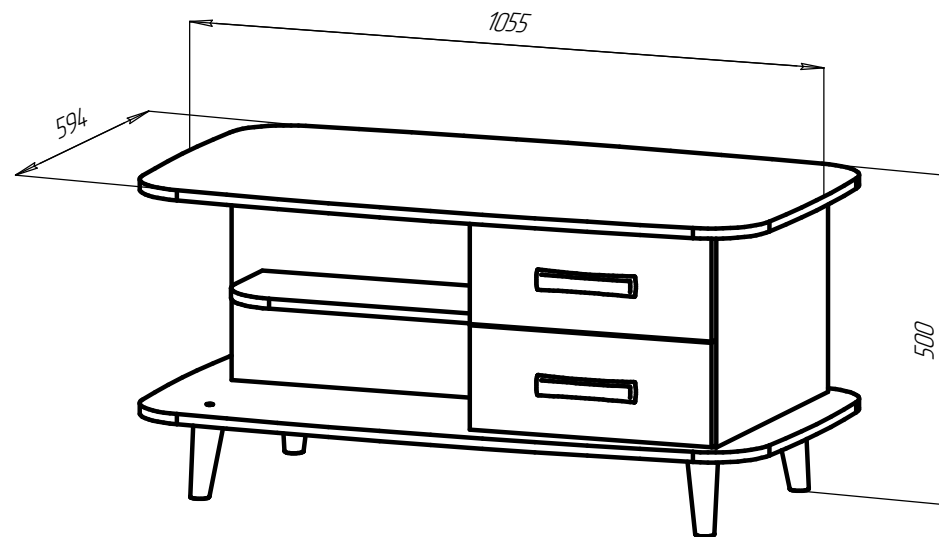
Мебель имеет ГИГИЕНИЧЕСКИЙ СЕРТИФИКАТ и СЕРТИФИКАТ СООТВЕТСТВИЯ нормативным документам согласно ГОСТ 19917-2014.

Спасибо за покупку!

## ИП Шипицын Александр Николаевич

Россия, г. Курган, 640027, ул. Химмашевская, 7,  
тел/факс (3522) 25-52-86, e-mail: [fabrika.km@gmail.com](mailto:fabrika.km@gmail.com)

## ИНСТРУКЦИЯ ПО СБОРКЕ И ЭКСПЛУАТАЦИИ



Стол журнальный "ВИТА"  
6-0223