

ИНСТРУКЦИЯ

по эксплуатации кровати «Жасмин»
проект 08.02.00.00.00 - 08.05.00.00.00

УВАЖАЕМЫЙ ПОКУПАТЕЛЬ!

Приобретая кровать «Жасмин», ознакомьтесь с правилами эксплуатации и ухода за изделиями. Приобретайте мебель в распакованном виде. Изделия диван-кроватьи должны иметь единое цветовое решение облицовочной ткани, полную комплектность и гарантийный талон. Без даты и штампа магазина претензии не принимаются.

Правила эксплуатации и ухода за изделиями набора:

1. При транспортировке изделий необходимо соблюдать осторожность, чтобы не повредить поверхность деталей кровати, в том числе не допустить порыва обивочной ткани.
2. Для обеспечения нормальных условий эксплуатации мебели температура воздуха в помещении должна быть не ниже +2°C, относительная влажность воздуха от 45 до 70%.
3. Не допускается устанавливать изделия вплотную к отопительным приборам, электроприборам.
4. Не рекомендуется хранить изделия в не отапливаемых, не проветриваемых помещениях.
5. Мягкие элементы чистить от пыли пылесосом или специальными средствами по уходу за мебелью.
6. Необходимо беречь поверхности изделия от попадания растворителей и других агрессивных жидкостей.
7. Защищать мебель от прямого попадания солнечных лучей, так как под их воздействием может измениться цвет и внешний вид изделия, а также приводит к разрушению пенополиуретановой подложки.
8. Не допускать намокания изделий набора и скопления воды на поверхности.
9. Механизм трансформации 503\559. Подъем и опускание происходит путем подъема сиденья за ремень вверх и последующим опусканием сиденья.
10. Не становиться на кровать, недопускать детей во время подъема и опускания сиденья. Не прыгать на мягких элементах.
11. Не нагружать емкость для хранения постельных принадлежностей выше уровня опускания сиденья.
12. Не нагружать спальное место кровати более 160кг, при условии равномерного распределения груза по всей поверхности спального места.
13. Изготовитель не дает гарантии, что не произойдет повреждения конструкции в результате «точечной» нагрузки на изделия грузом более 70кг.

Гарантийные обязательства

Изготовитель ООО «Фореин-Трейд» (Приморский край, г. Артем) гарантирует соответствие изделия кровати «Жасмин» - ГОСТ 19917-2014, техническому описанию 31-29769626-06-2020 и устанавливает срок гарантии – **18 месяцев** со дня продажи при соблюдении условий транспортирования, хранения, эксплуатации и ухода.

Мебель, изготавливаемая по индивидуальному подбору, сочетанию обивочных тканей, обмену и возврату не подлежит. Срок службы не менее 3 лет.

Изготовитель гарантирует безвозмездный ремонт изделий, вышедших из строя по вине изготовителя, в течение гарантийного срока, при условии соблюдения правил эксплуатации.

Характер дефекта устанавливает эксперт предприятия, который составляет при осмотре акт экспертизы и ознакомливает с ним покупателя.

ВНИМАНИЕ! Предприятие не несет ответственность за дефекты, возникшие в период транспортировки (при самовывозе) и в случае нарушения правил хранения и эксплуатации мебели.

Гарантийный талон (выдаётся покупателю)

Дата продажи _____

Штамп магазина

Гарантийный талон (остается в магазине)

Дата продажи _____

Штамп магазина

Инструкцию по эксплуатации изделий получил, претензий по качеству не имею.

Дата
покупателя

Подпись

Ф.И.О



Изготовитель: ООО «Фореин-Трейд»
Юридический адрес: г.Владивосток; ул.Русская 9 "Б" 3этаж.
Место нахождения: г.Артем, ул.Кирова, д.191

Инструкция по сборке

Кровать с подъемным механизмом «Жасмин-1800»

Проект: 08.02.00.00.00 - 08.05.00.00.00

ТР ТС 025/2012 «О безопасности мебельной продукции» ГОСТ 19917-2014.

Декларация о соответствии ЕАЭС № RU Д-RU.PA06.B.87522\22 до26.09.2025

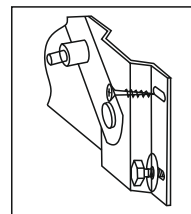
Комплектовочная ведомость

Амортизатор (газлифт 800Н) 2шт.	Крепеж кроватный 8шт.	Демпфер 6шт.	Стяжка эксцентриковая 2 комплекта	Болт 2*50 4шт.	Шайба D6 4шт.	Гайка M6 4шт.	Шуруп 5*50 4шт.
Механизм подъема №503							

№ позиции	Наименование	Размер, мм.	Кол-во
1	Основание головное	2010x1010x90	1
2	Основание ножное	1850x400x20	1
3	Царга	2000x400x20	2
4	Перегородка	2000x320x16	1
5	Панель	902x160x16	2
6	Дно	898x1997	2
7	Ортопедическое основание	1800x2000	1
8	Фурнитура в коробе	1020x170x100	1

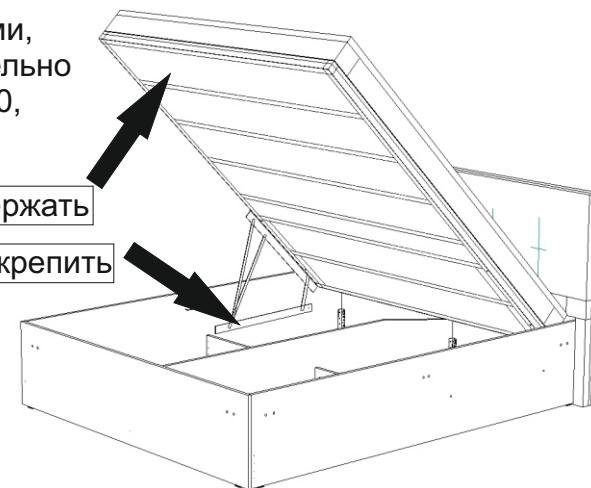
7. Установка ортопедического основания

Закрепить болты M6x20 с шайбами увеличенными, в отверстиях, дополнительно закрепить шурупы 3,5x20, соответственно схеме.

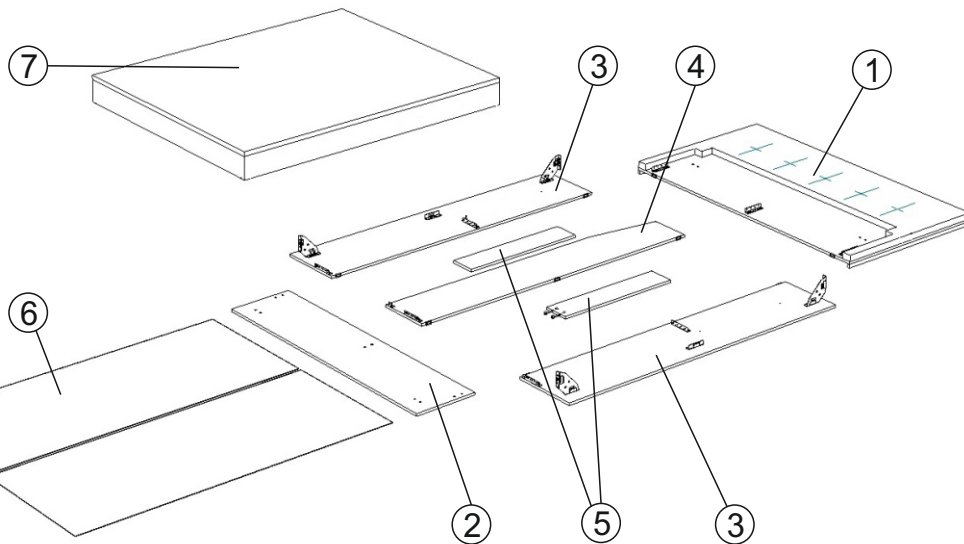
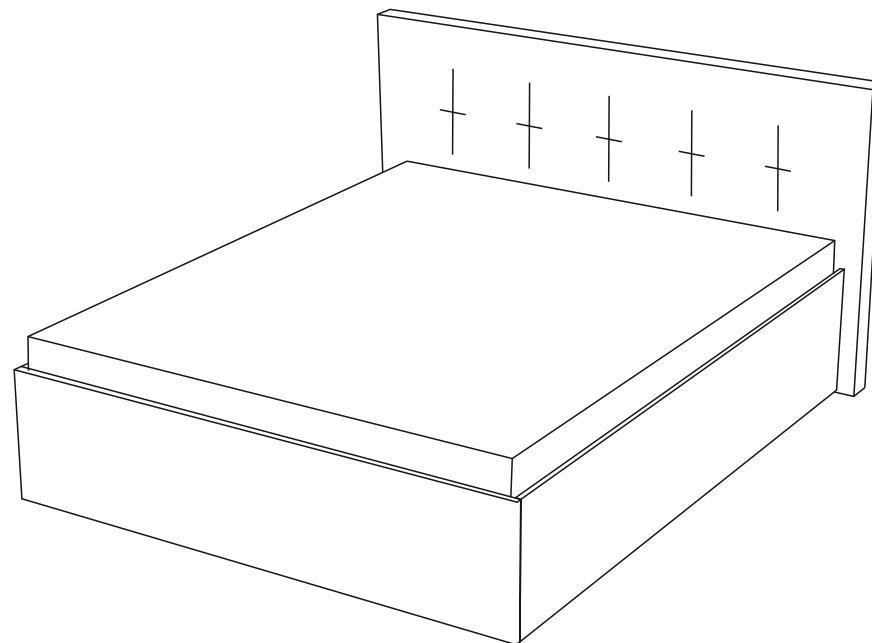


Держать

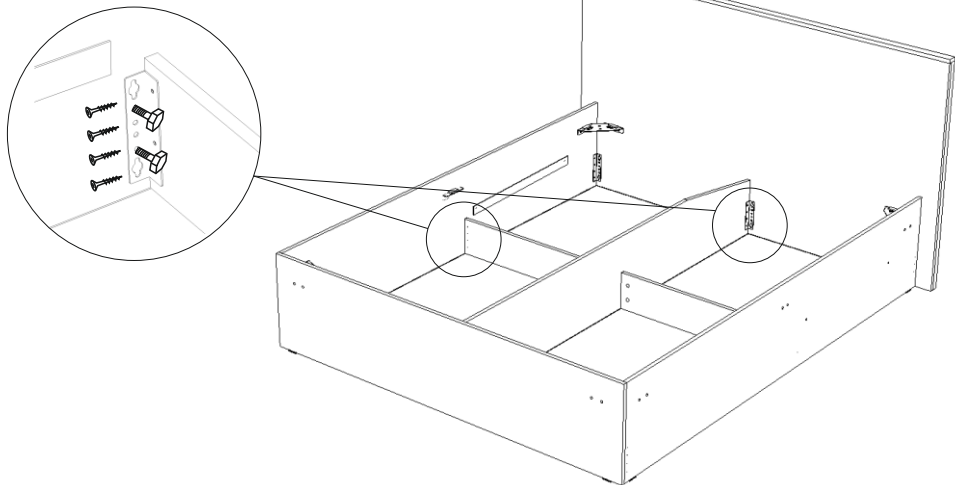
Закрепить



8. Собранный вид изделия

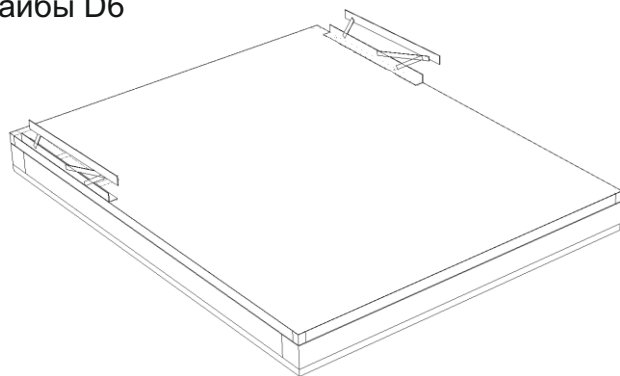
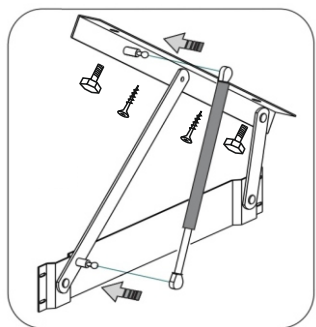


5. Установить царгу кровати, закрепить все детали.



6. Подготовка к установке ортопедического основания

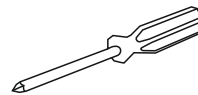
Установить механизмы подъема на основание, используя болт M6x50 и шуруп 5x50 закрепить на них газлифты, используя гайки M6 и шайбы D6



Внимание! не пытайтесь сложить механизм, во избежание травм и поломке механизма.

Для сборки вам понадобится

Отвертка
крестовая

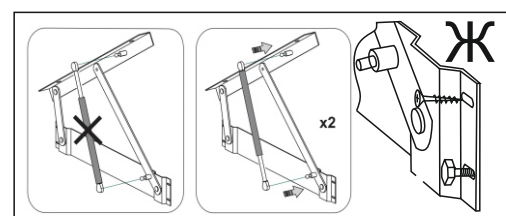
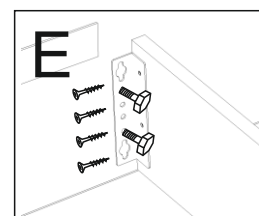
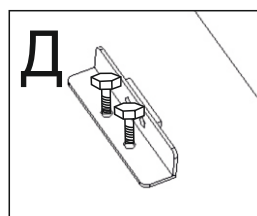
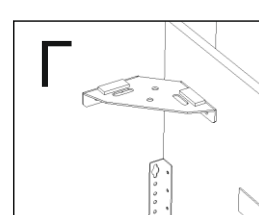
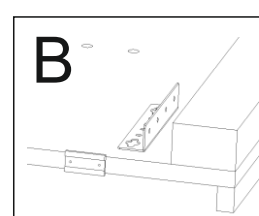
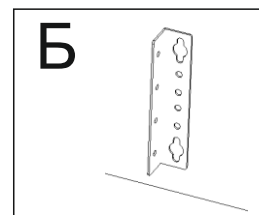
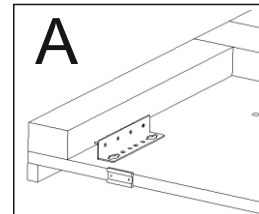
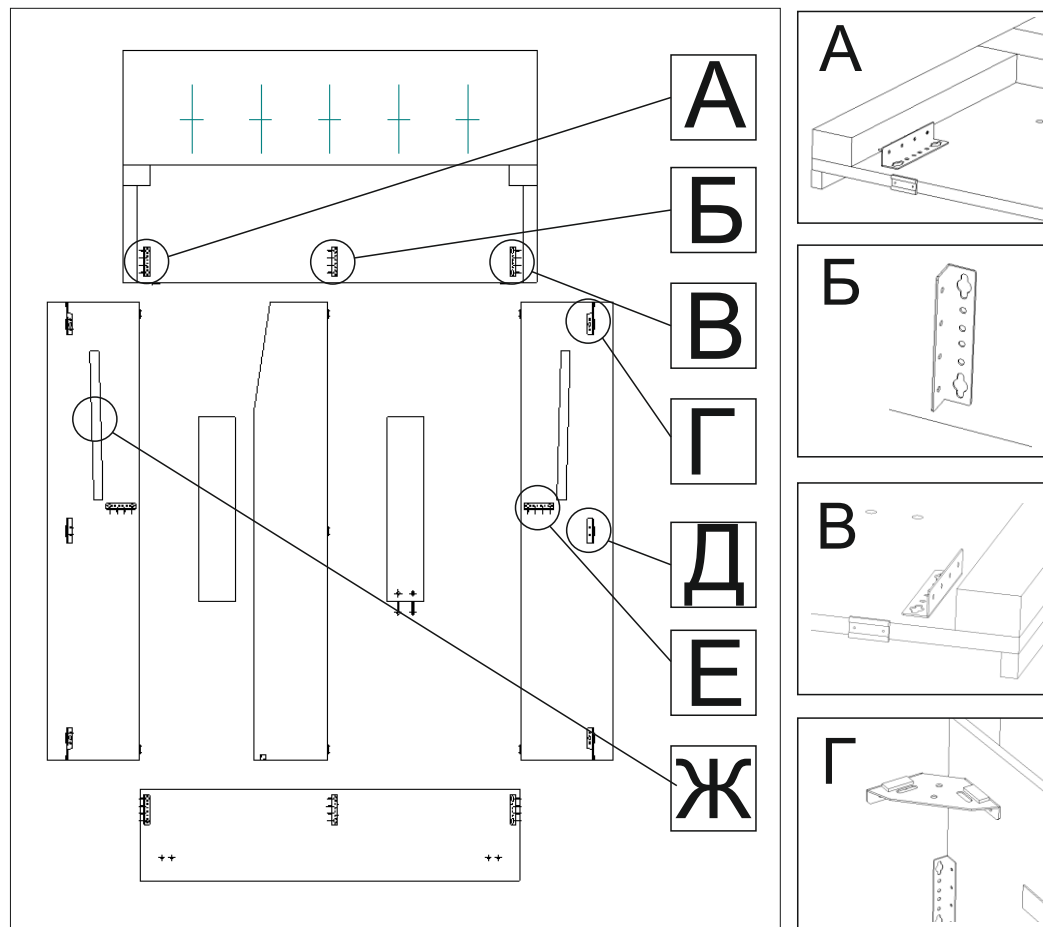


Ключ №10

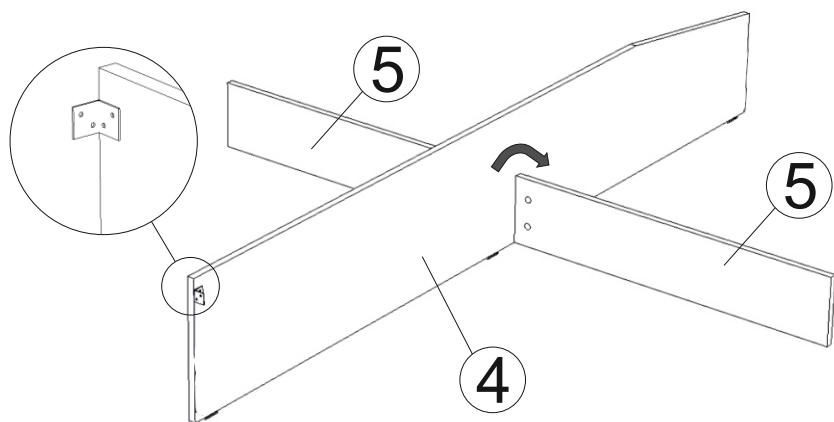


Установить крепёж, используя фурнитуру, в соответствии со схемой.

Внимание! Если на данном этапе изделие показалось вам сложным, Наши специалисты могут помочь!



1. Сборка опорного узла



Используя эксцентриковую стяжку соединить детали узла, отверстия на детали 5 повернуть к основанию головному. Закрепить уголок 25x25 к перегородке.

2. Подготовка царгового пояса

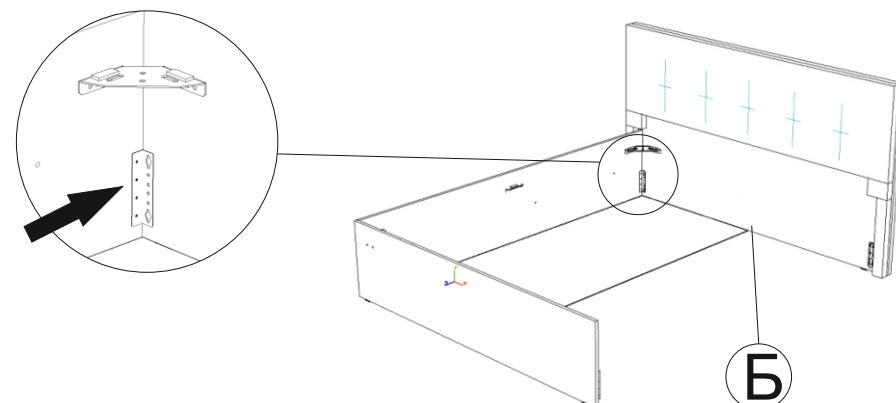
Установить кронштейн Д №617, обратить внимание на способ крепления! закрепить болтами М6х20.

Установить полку



3. Сборка каркаса кровати

Узлы соединить болтом М6х20 и шурупом 4х16
Соединить п1.п.2.п.3 как показано на схеме



Вовремя соединения деталей царга и опора головная, необходимо приложить усилие для максимального примыкания.

Внимание! Угловая стяжка для узла Б, устанавливается после вкладывания опорного узла и его центровки.

4. Соединение опоры и каркаса кровати

1. Установить дно 1 часть.
2. Установить собранный опорный узел.
3. Установить дно 2 часть

