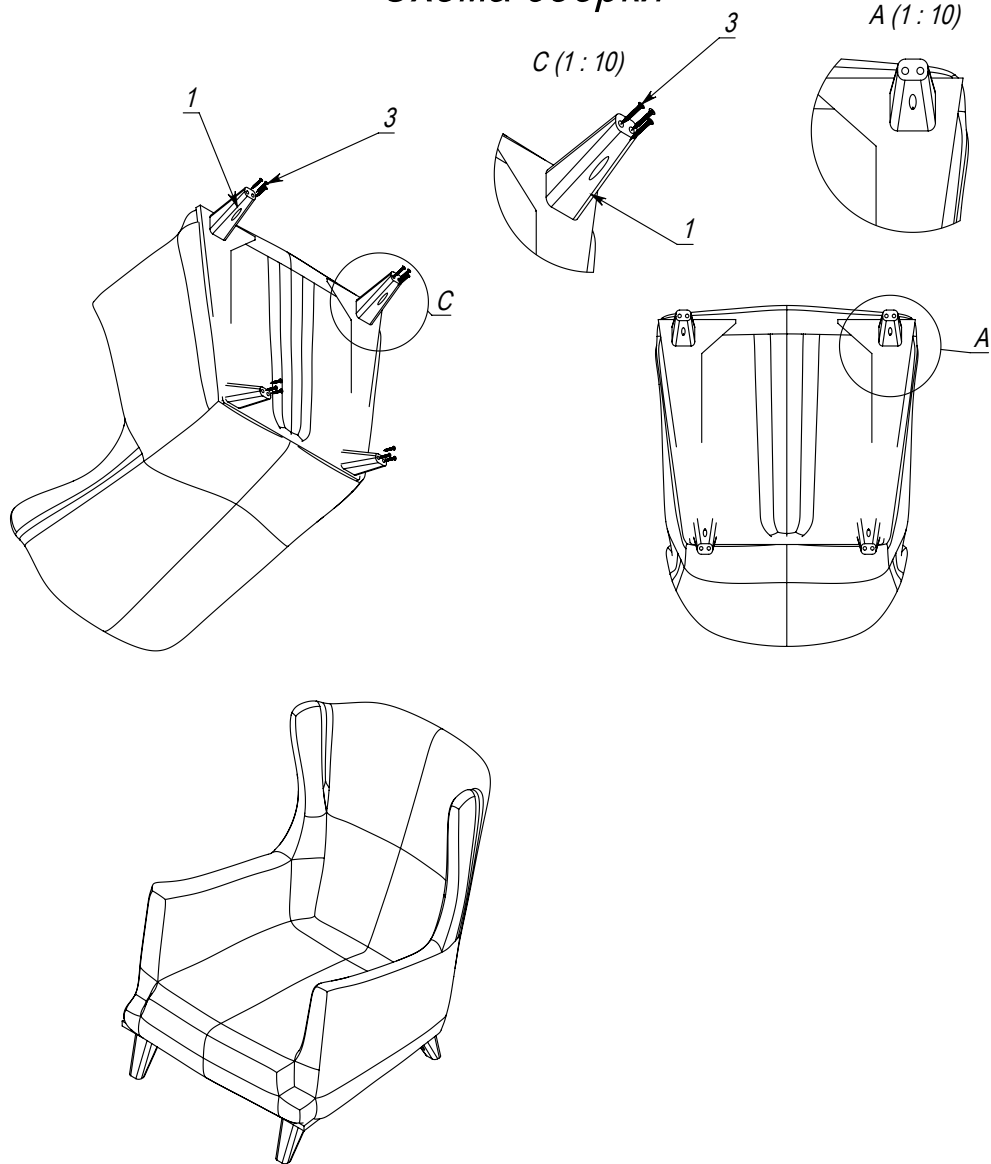


Схема сборки



1. Положить кресло на спинку и закрепить опоры (примерно 5 мм от краев) к основанию при помощи саморезов, опоры расположить так что бы они были направлены от центра к внешнему краю

| № | Обозначение | Кол-во | Примечание |
|---|------------------------|--------|------------|
| 1 | Опора деревянная 100мм | 4 | |
| 2 | Кресло | 1 | |
| 3 | Саморез 4,0x50 | 12 | |



Мебельная фабрика "Льон"

174411, Новгородская область
г.Боровичи, ул. Работницы, д.2

Тел: 8(921)200-40-35;

e-mail: info@lionmebel.com

Кресло "Ритм"



ПРАВИЛА ЭКСПЛУАТАЦИИ И УХОДА ЗА МЯГКОЙ МЕБЕЛЬЮ

1. Общие условия эксплуатации и ухода за мягкой мебелью

Вся мягкая мебель фабрики «Лион» производится в соответствии ГОСТ 19917-2014 «Мебель для сидения и лежания», что подтверждено декларациями о соответствии.

В соответствии с ГОСТ приобретенная Вами мебель предназначена для сидения и лежания и использовать изделие следует только по его функциональному значению с соблюдением всех допустимых данной инструкцией условий.

Срок службы, в течение которого мебель сохраняет свой первоначальный вид и предназначенную функциональность зависит от условий ее эксплуатации и ухода за ней.

Следуя требованиям и рекомендациям данной конструкции, все элементы Вашей мебели могут длительное время оставаться в наилучшем состоянии.

1.1. Выбор места установки мебели

1.1.1. Мебель необходимо устанавливать на ровные поверхности пола.

1.1.2. Мебель для сидения и лежания должна стоять на полу всеми ножками.

1.1.3. Перемещение мебели допускается только за нижнюю часть каркаса.

1.1.4. Запрещается перемещать мебель «волоком» во избежание появления механических повреждений.

1.1.5. Не допускается размещать мебель ближе 1 метра к отопительным приборам, в сырых, неотопляемых помещениях.

1.2. Не допускается влияние негативных внешних факторов, которые могут вызвать ускоренное старение и деформацию элементов мебели, коррозию металлических деталей и порчу материалов обивки.

1.2.1. Не допускается воздействие прямых солнечных лучей на элементы мебели.

1.2.2. Температура воздуха при хранении и эксплуатации должна быть от 10 до 28С

1.2.3. Относительная влажность помещения должна быть от 45 до 75%

1.2.4. Запрещается устанавливать мебель вблизи источников воды. Не допускается попадание капель воды на поверхность мягкой мебели.

1.2.5. При транспортировке и хранении мебели при отрицательной температуре окружающей среды, необходимо не менее суток до начала эксплуатации мебели выдержать мебель в помещении с допустимыми условиями.

2. Требования по эксплуатации мягкой мебели

2.1. Необходимо учитывать допустимые нагрузки на мебель, согласно данным в таблице 1.

2.2. Допустимой считается нагрузка не более 2-х взрослых человек с массой тела не превышающей 75кг в положении лежа и 3-х человек в положении сидя на 2-х местных диваны; не более 1-го взрослого человека в положении лежа и 2-х человек в положении сидя на 1-но местный диван или кресло.

2.3. Превышение допустимых нагрузок может привести к деформации каркаса и наполнителей.

2.4. Нагрузка на мебель должна быть распределена равномерно и не превышать допустимые нормы.

2.5. Запрещается сидеть на спинке и подлокотниках. Допустимая нагрузка на подлокотник не должна превышать 20 кг.

2.6. Бельевые ящики предназначены только для хранения постельных принадлежностей, вес которых не должен превышать допустимых 10 кг.

Таблица №1

Максимальные нагрузки на механизмы трансформации мягкой мебели.

| Название механизма | Нагрузка на спальное место, кг, не более |
|-------------------------------|--|
| Еврокнижка | 250 |
| Дель фин, Выкатной, Аккордеон | 200 |
| Кушетка | 120 |
| Опорно-выкидной | 180 (на подлокотник 30 кг.) |
| Тик-так | 240 |
| Книжка | 200 |

2.7. Не рекомендуется прыгать, а также класть (бросать) на обивку дивана или кресла громоздкие, тяжелые предметы и предметы, имеющие острые углы.

2.8. На поверхность мебели не следует ставить горячие и влажные предметы без защитных подставок.

2.9. Запрещается производить гладильные работы на поверхности изделия.

2.10. Необходимо соблюдать правила безопасности при раскладывании и складывании раздвигающейся мебели.

2.11. Не прилагайте чрезмерного усилия на механизм трансформации, раскладывая и собирая диван или кресло.

2.12. При выдвигении спального места с выкатным механизмом не допускается изменение плоскости выдвигающейся части дивана к стационарной.

2.13. Не допускается складывать механизмы вместе с постельными принадлежностями (за исключением матраса, входящего в комплект мебели).

2.14. Не следует тянуть за шнурки подушки, т.к. это может испортить изделие.

2.15. Для моделей диванов, элементом которых является матрас, находящийся длительное время в сложенном состоянии, во избежание усадки матраса, необходимо раскладывать механизм трансформации не реже 1 раза в месяц в положение «кровать» не менее, чем на 8 часов.

3. Рекомендации по уходу за мебелью.

3.1. Необходимо регулярно проводить чистку тканевых поверхностей мебели от домашней пыли и бытовых загрязнений. Для этого рекомендуется обработать мебель пылесосом со всасывающей насадкой, протереть влажной тканью или специальным роликом с липкой поверхностью.

3.2. В случае попадания капель воды на волокна ткани из велюра, поверхность необходимо расчесать специальной мебельной щеткой поочередно в направлении и против ворса.

3.3. Износ обивки мебели из кожи и кожзамени телей во многом зависит от правильного и регулярного ухода. Рекомендуется периодически пропитать мебель из кожи и кожзамениителей сухой мягкой чистой тканью (фланелью, сукном, плюшем) и раз в две недели чистить мебель пылесосом.

3.4. Перед началом эксплуатации мебель из кожи желательно обработать средством, защищающим от влаги и загрязнений, которые можно приобрести в специализированных магазинах бытовой химии, получив предварительные рекомендации продавца-консультанта и ознакомившись с инструкцией по применению.

3.5. Запрещается использовать химические или моющие средства общего назначения, а также агрессивных химических веществ (кислот, щелочей, масел, растворителей), так как они могут безвозвратно испортить материалы, вызвав разрушение структуры и потерю цвета.

3.6. Для чистки лакированных элементов мебели необходимо использовать сухую мягкую ткань или замшу. Возможно использование специальных полиролей для лакированных поверхностей мебели.

3.7. Запрещается использовать для чистки лакированных поверхностей твердые предметы (скрепки, губки с пластиковой поверхностью), обладающие абразивными свойствами.

3.8. В случае загрязнения рекомендуется проводить чистку мебели незамедлительно. В противном случае возможно появление разводов и пятен, трудноудаляемых в последствии.

3.9. Во избежание порчи мебельного покрытия настоятельно рекомендуем пользоваться услугами специализированных химчисток.

3.10. Не реже 1 раза в год требуется подтягивать все соединительные и резьбовые элементы мебели, которые в процессе регулярной эксплуатации могут ослабевать.

3.11. В случае появления скрипов, тяжелого раскрытия механизмов раскладывания необходимо смазать зоны трения индустриальным маслом типа И20А с последующим удалением излишков сухой хлопчатобумажной тканью. При ослаблении резьбовых соединений подтянуть гайки.

4. Рекомендации по удалению пятен и загрязнений с мягкой мебели.

Для чистки мебели рекомендуется использовать только чистящие средства, предназначенные для чистки мягкой мебели. Пропитать ткань тампона чистящим средством и постоянно переворачивать ее таким образом, чтобы только чистая ткань тампона соприкасалась с пятном.

ГАРАНТИЙНЫЕ УСЛОВИЯ.

1. Производителем предусмотрен гарантийный срок эксплуатации – 18 месяцев со дня передачи мебели покупателю.

2. Гарантийное обслуживание включает в себя проведение ремонтных работ и замену дефектных частей изделий.

3. Претензии по внешнему виду изделия, некомплекту, а также несоответствию мебели заказу принимаются непосредственно при передаче товара.

4. Несоблюдение вышеизложенных требований и рекомендаций данной инструкции по эксплуатации и уходу за мебелью, которые привели к возникновению дефектов мебельного изделия, не являются гарантийными.

5. Гарантийное обслуживание и ремонт не производится в случае:

– истечения гарантийного срока;