

ИНСТРУМЕНТ
ДЛЯ СБОРКИ

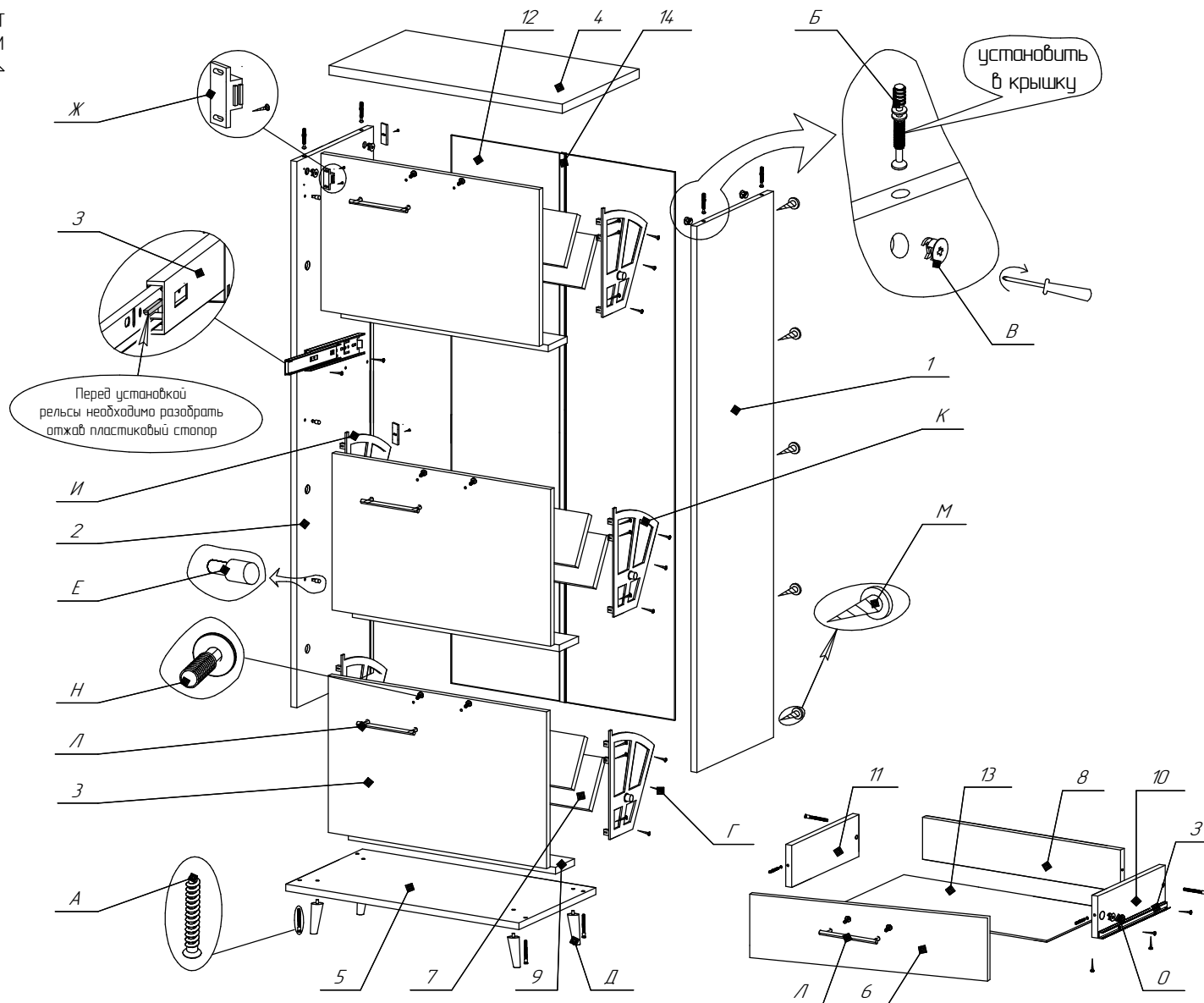
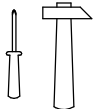


СХЕМА СБОРКИ
2-24.20

Поз.	Наименование	Обозначение	Габариты	кол.	уп. №
1	Стенка боковая	2-56-01	1302*326	1	1
2	Стенка боковая	2-56-02	1302*326	1	1
3	Панель лицевая	2-56-03	586*374	3	1
4	Верх	2-56-04	627*327	1	1
5	Низ	2-56-05	627*327	1	1
6	Панель лицевая	2-56-06	586*146	1	1
7	Полка	2-56-07	574*135	6	1
8	Стенка боковая	2-56-08	532*100	1	1
9	Полка	2-56-09	574*85	3	1
10	Стенка боковая	2-56-10	300*100	1	1
11	Стенка боковая	2-56-11	300*100	1	1
12	Стенка задняя	2-56-12	1330*308	2	1
13	Дно ящика	2-56-13	560*305	1	1
14	Плюшка соединительная	2-56-14	1298	1	1

Фурнитура

Поз.	Наименование	Кол.	Эскиз
А	Евровинт	6	
Б	Соединительный болт	6	
В	Эксцентрик	6	
Г	Еврошуруп 4x16	50	
Д	Опора	4	
Е	Фиксатор сегмента	6	
Ж	Защелка магнитная	3	
З	Рельс 300мм	1	
И	Сегмент левый	3	
К	Сегмент правый	3	
Л	Ручка	4	
М	Саморез с прессшайбой	16	
Н	Винт 4x24	8	
О	Заглушка эксцентрика	2	
	Ключ евровинта	1	

Последовательность сборки

1. В детали поз. 4 закрутить соединительные болты поз. Б, соединить с деталями поз. 1, 2, притянуть эксцентриками поз. В.
2. Соединить деталь поз. 5 с деталями поз. 1, 2 притянуть евровинтами поз. А.
3. Согласно схеме сборки соединить сегменты поз. И, К, с деталями поз. 6, 7, 8, зафиксировать шурупами поз. Г.
4. Установить собранную конструкцию в изделие.
5. Детали поз. 12 зафиксировать с обратной стороны детали с помощью саморезов поз. М.
6. Собрать и установить ящик.

ВНИМАНИЕ !

1. КОЛИЧЕСТВО УПАКОВОК: 1 УПАКОВКА.

Уважаемый покупатель!

Вся выпускаемая мебель, для удобства перевозки и сохранения внешнего вида, поставляется в разобранном виде, при этом упаковки с мебелью должны быть надежно защищены от сильных толчков, ударов, намокания и грязи.

При покупке мебели проверьте целостность упаковок и их количество. Упаковка с фурнитурой поставляется отдельно.

Перед сборкой изделия ознакомьтесь с инструкцией по сборке и эксплуатации, подготовьте необходимые инструменты (ключ евровинта находится в упаковке с фурнитурой). Мебель необходимо собирать на чистой, ровной поверхности желательно на ковре или плотной ткани.

Примечание. В процессе производства возможны незначительные изменения не ухудшающие качество мебели.

Ваша мебель прослужит Вам долгие годы, если Вы будете соблюдать несколько простых рекомендаций.

----- НЕ РЕКОМЕНДУЕМ -----

- " располагать изделие вблизи отопительных приборов (не ближе 50-70 см),
- " содержать изделие в сырых, холодных (ниже +2 С) помещениях,
- " проливать на поверхности большое количество воды,
- " передвигать, ударять, ронять на поверхности тяжелые, твердые предметы, чтобы не вызвать механических повреждений,
- " ставить на изделие горячие предметы,
- " применять при протирке изделия бытовые чистящие средства не предусмотренные для ухода за мебелью,
- " проливать на изделие кислоты, щелочи, растворители, спирт, одеколон и т.п.

----- РЕКОМЕНДУЕМ -----

- " при ослаблении крепежной фурнитуры во время эксплуатации мебели необходимо периодически подтягивать винты, шурупы, болты,
- " пыль с поверхностей удалять мягкой сухой тканью (фланель, плюш),
- " для освежения и очистки мебели от загрязнений рекомендуем использовать слабый спиртовой раствор или специальные средства для ухода за мебелью, можно также пользоваться небольшим количеством мыльного раствора с последующей протиркой сухой тканью.

----- ГАРАНТИИ ИЗГОТОВИТЕЛЯ -----

Претензии по комплектности, качеству и по отклонениям, при которых сборка изделия невозможна, должны предъявляться в магазин, где была приобретена мебель.

Претензии покупателей принимаются в течении гарантийного срока.

Дефекты деталей с механическими повреждениями возникшими при сборке или при самостоятельной транспортировке мебели, а также по дефектам возникшими при несоблюдении покупателем правил эксплуатации мебели, претензии не принимаются, а замена дефектных деталей осуществляется за дополнительную плату.

СРОК ГАРАНТИИ - 18 месяцев

СРОК СЛУЖБЫ МЕБЕЛИ - 10 лет

Мебель имеет ГИГИЕНИЧЕСКИЙ СЕРТИФИКАТ и СЕРТИФИКАТ СООТВЕТСТВИЯ нормативным документам согласно ГОСТ 16371-2014.

Спасибо за покупку!

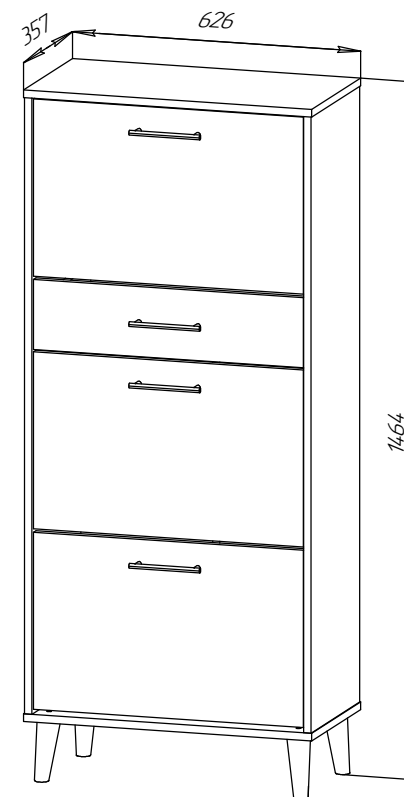


Фабрика мебели

ООО "АНЮТА"

Россия, г. Курган, 640027, ул. Химмашевская, 7,
тел/факс (3522) 25-52-25, e-mail: fmgqs@kgn.ru

ИНСТРУКЦИЯ ПО СБОРКЕ И ЭКСПЛУАТАЦИИ



**ОБУВНИЦА
2-24.20**