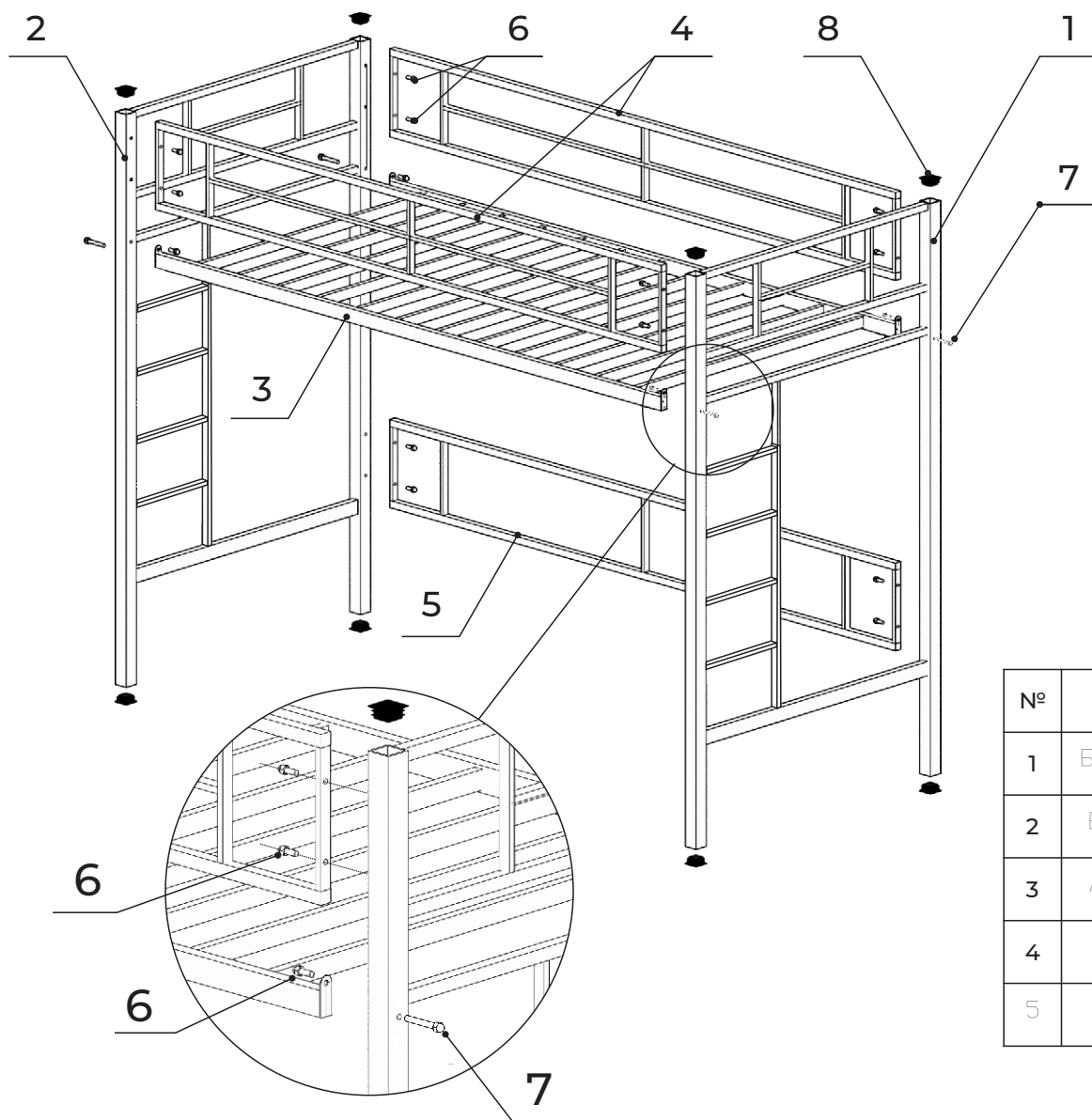


СХЕМА СБОРКИ КРОВАТИ «СЕВИЛЬЯ 1/1»



Подготовка изделия к эксплуатации

Снимите упаковку, проверьте комплектность. Сборку кровати производить строго по схеме. При сборке кровати предварительно наживите болты, а окончательную затяжку произвести, удостоверившись в правильности выполненной сборки.

Рекомендуется кровать закрепить к стене.

Технические характеристики

Кровать предназначена для использования в бытовых условиях.

Габаритные размеры - 1980x960x1860

Размер спального места - 1900x900

Масса кровати не более 41,5 кг.

Условия хранения

Кровать должна храниться в закрытом помещении с естественной вентиляцией. Помещение должно обеспечивать защиту изделия от механических повреждений, загрязнений, контактов с влагой и агрессивной средой.

№	Наименование	Кол-	№	Наименование	Кол-
1	Боковина правая	1	6	Винт М8х20	16
2	Боковина левая	1	7	Винт М8х55	4
3	Лежак 1900х940	1	8	Заглушка	8
4	Ограждение	2	9	Ключ	1
5	Ограждение	1	1		