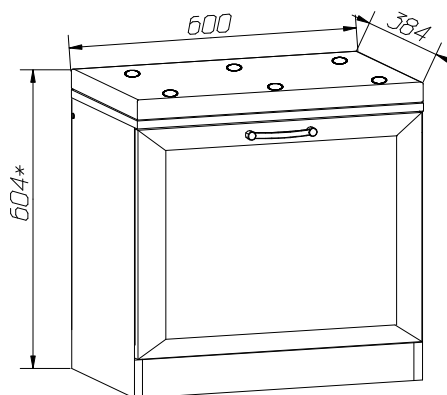




Тумба



ИНСТРУКЦИЯ ПО ЭКСПЛУАТАЦИИ И УХОДУ ЗА МЕБЕЛЬЮ

Сохранность мебели и срок ее службы зависят не только от качества материалов и изготовления, но также и от правильного ухода за мебелью при ее эксплуатации. Мебель, выпускаемая АО "Можгинский лесокомбинат", необходимо эксплуатировать в сухих проветриваемых помещениях при температуре воздуха от 10*до 28*С и относительной влажности 50–70%

ЗАПРЕЩАЕТСЯ:

- ставить любую мебель около источников тепла (печи, камины, батареи отопления);
- содержать мебель в сырых непроветриваемых помещениях: мебель боится сырости;
- использовать для чистки различные абразивные порошки и пасты;
- устанавливать мебель под прямые солнечные лучи, т.к. возможны изменения цвета и порча внешнего вида изделия.

СЛЕДУЕТ:

- беречь все поверхности мебели от механических повреждений, от воздействия кислот, щелочей, спиртов, растворителей;
- периодически подтягивать винты, шурупы.
- чистить поверхность мебели можно только мягкими тканями с применением мыла с последующей протиркой насухо.

ГАРАНТИЙНЫЙ ТАЛОН

1 Претензии по качеству и некомплектности должны направляться покупателем непосредственно в магазин, где была приобретена мебель, с обязательным приложением товарного чека.

2 По дефектам, появившимся из-за несоблюдения правил эксплуатации и ухода за мебелью, претензии не принимаются.

Предприятие – изготовитель гарантирует покупателю сохранение всех качественных показателей мебели, обусловленных ГОСТ 16371–2014, в течение 24 месяцев, с момента продажи магазином, при условии соблюдения правил сборки и эксплуатации.

Срок службы–10лет.

Дата выпуска _____

Штамп ОТК

Дата продажи магазином _____

Штамп магазина

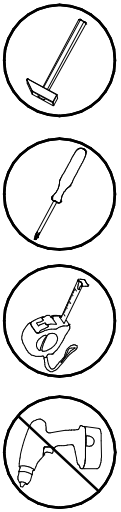
Уважаемые покупатели! При соблюдении правил ухода и эксплуатации Ваша мебель прослужит значительно дольше

СПАСИБО ЗА ПОКУПКУ!

Все замечания и пожелания присылайте по адресу:

E-mail: sales@mlk-mebel.ru

сайт: mlk-mebel.ru



Инструкция по сборке

1. Перед началом сборки внимательно ознакомьтесь с инструкцией.
2. Проверьте комплектность деталей и фурнитуры по спецификациям.
3. Сборку производить на ровной, горизонтальной, чистой и твердой поверхности.

Спецификация фурнитуры

φ1 Гвоздь 2x20 30 шт.	φ2 Винт-конфирмат + заглушка 8 шт.	φ3 Ключ 1 шт.	φ4 Эксцентрик Заглушка 4 шт.	φ5 Шток 4 шт.	φ6 Амортизатор 2 шт.	φ7 Планка петли 2 шт.	φ8 Корпус петли 2 шт.
φ11 Подпятник 5 шт.	φ10 Ручка 1 шт.	φ11 Кронштейн барный 1 шт.	φ13 Шуруп 4x16 12 шт.				

ВНИМАНИЕ!

Сборку производить вдвоем.

Сохраняйте инструкции и этикетки с упаковок до окончания гарантийного срока.

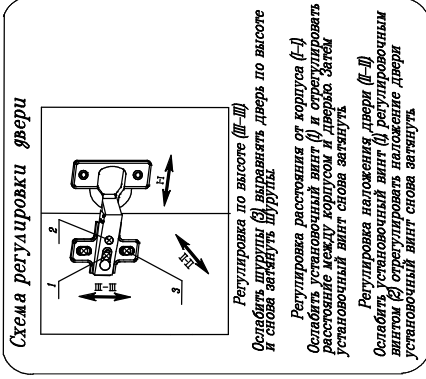
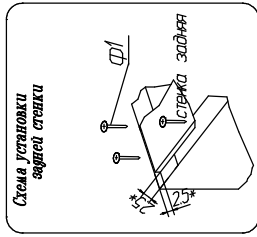
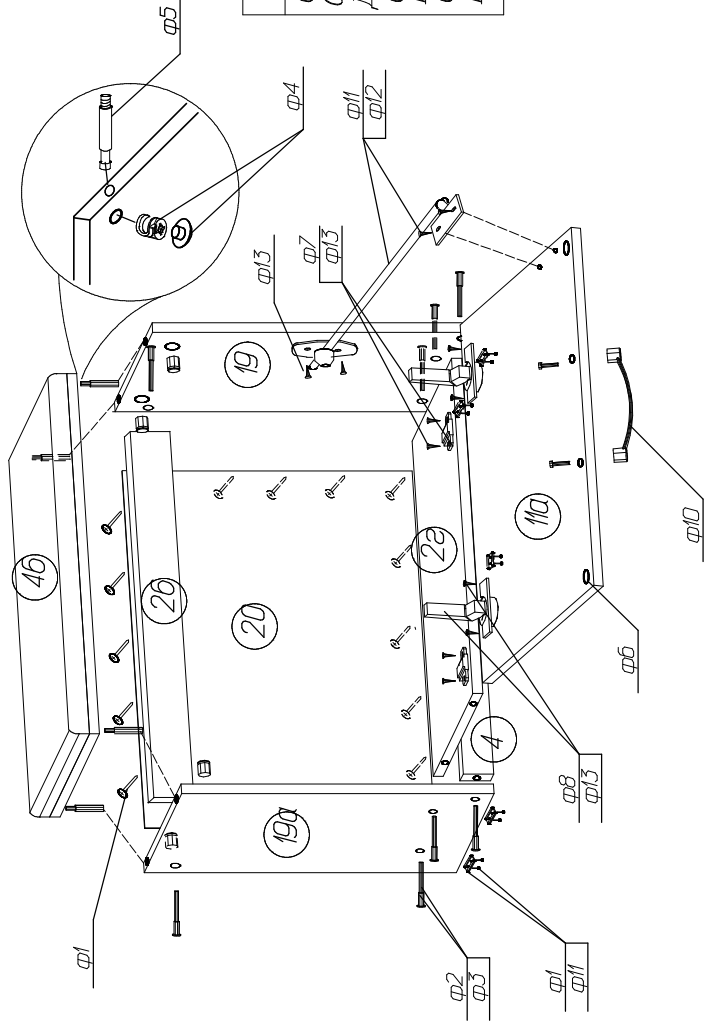
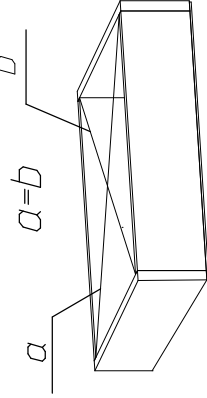


Схема установки задней стенки и дна ящика из ДВП О.

Начните сборку каркаса. Проверьте перпендикулярность и параллельность щитов и зафиксируйте с помощью задней стенки из ДВП, как указано на рисунке, не нарушая диагонали. Помните, что от этого зависит правильность работы выдвижных ящиков и створок.



Спецификация деталей

Наименование	МПоэ	Кол-во	Размеры, мм
Стенка вертикальная правая, левая	19, 19a	2	564x362
Стенка горизонтальная нижняя	2г	1	566x362
Дверь	1а	1	566x458
Стенка задняя	20	1	566x476
Крышка мягкая	46	1	600x300
Стенка распорная	26	1	566x80
Плинтус	4	1	566x80

Изготовитель оставляет за собой право на внесение изменений в деталировку изделия, состав, вид и комплектность фурнитуры.